

## Видеорегистратор серии DS-9600NI-I8

### ПАСПОРТ ИЗДЕЛИЯ

Видеорегистратор серии DS-9600NI-I8 является сетевым видеорегистратором.

### Основная информация

- Форматы видео: H.265+/H.265/H.264/H.264+
- IP-видеовходы: до 16/32/64 каналов
- Декодирующая способность до 1 канала @ 32 Мп/2 каналов @ 12 Мп/16 каналов @ 1080p
- До 8 SATA HDD
- Возможность замены накопителя без выключения с RAID 0/1/5/6/10



### Профессиональный и надежный

- Стандарт сжатия H.265+: экономия места на диске, снижение затрат на 75 %
- Запись двойного потока для экономии пропускной способности
- Поддержка технологии потокового шифрования по TLS, которая обеспечивает более безопасную передачу потокового трафика
- Поддержка двойной проверки для воспроизведения и загрузки

### HD-видеовыход

- Независимые HDMI и VGA-выходы
- HDMI-видеовыход с разрешением до 4K

### Хранение и воспроизведение

- HDD с функцией «горячей замены» и поддержкой массивов RAID 0, RAID 1, RAID 5, RAID 6 и RAID 10
- 1 интерфейс eSATA
- Синхронное воспроизведение, 16 каналов



## **Интеллектуальная аналитика и POS**

- Поддержка нескольких VCA-событий
- Настраиваемые интеллектуальные функции камеры, такие как VCA-обнаружение (обнаружение движения, пересечения линии, вторжения и т. д.), тепловые карты, ANPR и подсчет людей
- Наложение информации (POS) при просмотре в режиме реального времени и воспроизведении, запуск записи и тревоги по команде POS-оборудования

## **Сеть и Ethernet**

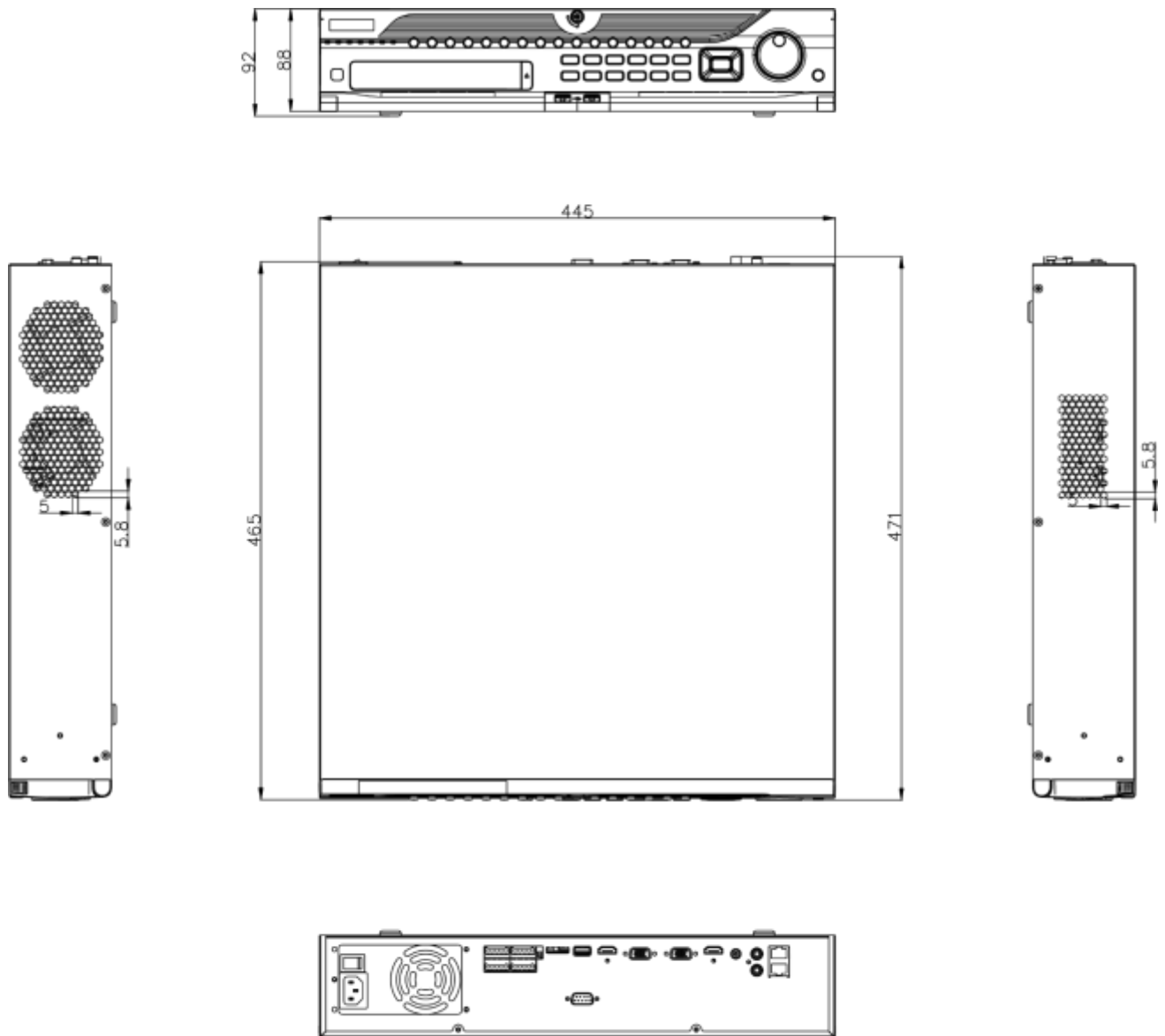
- 2 auto 10M/100M/1000M порта Ethernet
- Hik-Connect и DDNS: простое управление сетью
- Технология плавной потоковой передачи
- Поддержка веб-доступа без плагина

## Спецификации

Модель	DS-9616NI-I8	DS-9632NI-I8	DS-9664NI-I8
<b>Видео и аудио</b>			
<b>IP-видеовход</b>	16 каналов	32 канала	64 канала
	Разрешение до 12 Мп *: разрешение 32 Мп и 24 Мп доступно только для канала 1, когда включен режим разрешения Ultra HD. Для модели DS-9632NI-I8, когда включен режим разрешения Ultra HD, количество IP-видеовходов будет уменьшено до 24 каналов.		
<b>Входная пропускная способность</b>	256 Мбит/с	320 Мбит/с	320 Мбит/с
<b>Выходная пропускная способность</b>	256 Мбит/с		
<b>Входная пропускная способность (режим RAID)</b>	200 Мб/с		
<b>Выходная пропускная способность (режим RAID)</b>	200 Мб/с		
<b>1 HDMI-выход</b>	4K (3840 × 2160)/60 Гц, 4K (3840 × 2160)/30 Гц, 1920 × 1080/60 Гц, 1600 × 1200/60 Гц, 1280 × 1024/60 Гц, 1280 × 720/60 Гц, 1024 × 768/60 Гц		
<b>2 HDMI-выход</b>	1920 × 1080/60 Гц, 1280 × 1024/60 Гц, 1280 × 720/60 Гц, 1024 × 768/60 Гц		
<b>1 VGA-выход</b>	1920 × 1080/60 Гц, 1280 × 1024/60 Гц, 1280 × 720/60 Гц, 1024 × 768/60 Гц		
<b>2 VGA-выход</b>	1920 × 1080/60 Гц, 1280 × 1024/60 Гц, 1280 × 720/60 Гц, 1024 × 768/60 Гц		
<b>Видеовыход</b>	1 HDMI и 1 VGA обеспечивают одновременный видеовыход и используется в качестве основного выхода; 2 HDMI и 2 VGA обеспечивают одновременный видеовыход и используется в качестве вспомогательного выхода;		
<b>CVBS-выход (опционально)</b>	1 канал, BNC (1.0 В p-p, 75 Ом), разрешение: PAL: 704 × 576, NTSC: 704 × 480		
<b>Аудиовыход</b>	2 канала, RCA (линейный, 1 кОм)		
<b>Двусторонняя аудиосвязь</b>	1 канал, RCA (2.0 В p-p, 1 кОм, при использовании аудиовхода)		
<b>Декодирование</b>			
<b>Формат декодирования</b>	H.265+/H.265/H.264+/H.264/MPEG4		
<b>Разрешение при записи</b>	32 Мп/24 Мп/12 Мп/8 Мп/6 Мп/5 Мп/4 Мп/3 Мп/1080p/UHGA/720p/VGA/4CIF/DCIF/2CIF/CIF/QCIF *: разрешение 32 Мп и 24 Мп доступно только для канала 1, когда включен режим разрешения Ultra HD. Для модели DS-9632NI-I8, когда включен режим разрешения Ultra HD, количество IP-видеовходов будет уменьшено до 24 каналов.		
<b>Синхронное воспроизведение</b>	16 каналов		
<b>Возможности воспроизведения</b>	1 канал, @ 32 Мп (30 к/с)/2 канала, @ 12 Мп (20 к/с)/4 канала, @ 8 Мп (25 к/с)/8 каналов @ 4 Мп (30 к/с)/16 каналов @ 1080p (30/с)		

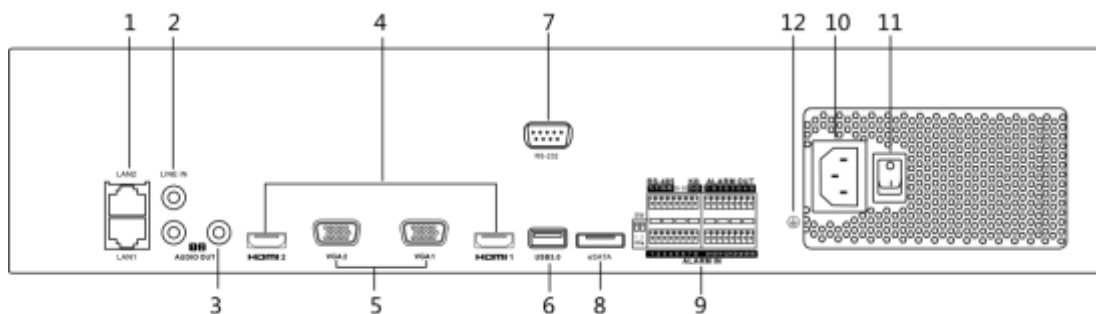
Декодирование	
Запись двойного потока	Поддерживается
Тип потока	Видео, видео и аудио
Аудиосжатие	G.711ulaw/G.711alaw/G.722/G.726/AAC/MP2L2/PCM
Сеть	
Удаленное подключение	128
Сетевой протокол	TCP/IP, DHCP, IPv4, IPv6, DNS, DDNS, NTP, RTSP, SADP, SMTP, SNMP, NFS, iSCSI, ISUP, UPnP™, HTTP, HTTPS
Сетевой интерфейс	2 RJ45 auto 10/100/1000 M Ethernet
Сетевой режим	Отказоустойчивость сети, многоадресность
RAID	
Тип RAID	RAID0, RAID1, RAID5, RAID6 и RAID10 (минимум 4 ТБ каждый HDD)
Вспомогательные интерфейсы	
Серийный интерфейс	1 RS-485 (полудуплекс), 1 RS-232, 1 клавиатура
SATA	8 интерфейса SATA, поддержка функции «горячей замены»
eSATA	1 eSATA
Емкость	До 10 ТБ каждый накопитель
Тревожные входы / выходы	16/4
USB	Передняя панель: 2 × USB 2.0; задняя панель: 1 × USB 3.0
Основное	
Питание	АС от 100 до 240 В, от 50 до 60 Гц
Потребляемая мощность (без накопителя)	≤ 30 Вт
Кулер	Саморегулируемая скорость
Рабочая температура	От -10 до +55 °С
Рабочая влажность	От 10 до 90 %
Шасси	Шасси 3U
Размеры	445 × 465 × 92 мм (17.5 × 18.3 × 3.6")
Масса (без накопителя)	≤ 10 кг
Сертификаты	
FCC	Part 15 Subpart B, ANSI C63.4-2014
CE	EN 55032:2015, EN 61000-3-2, EN 61000-3-3, EN 50130-4

Размеры (ед. изм.: мм)



scale/1:1;Unit/mm

## Интерфейсы



№	Описание	№	Описание
1	LAN	7	Серийный интерфейс RS-232
2	Линейный вход, разъем RCA	8	eSATA
3	Аудиовыход, разъем RCA	9	Концевой выключатель SW, серийный интерфейс RS-485, порт управления, тревожный вход, тревожный выход
4	HDMI 1 и HDMI 2	10	Питание AC от 100 до 240 В
5	VGA 1 и VGA 2	11	Переключатель питания
6	USB 3.0	12	Заземление

## Доступные модели

DS-9616NI-I8, DS-9632NI-I8, DS-9664NI-I8

## Правила эксплуатации

1. Устройство должно эксплуатироваться в условиях, обеспечивающих возможность работы системы охлаждения. Во избежание перегрева и выхода прибора из строя не допускается размещение рядом с источниками теплового излучения, использование в замкнутых пространствах (ящик, глухой шкаф и т.п.). Рабочий диапазон температур: от минус 10 до плюс 55 °С.
2. Все подключения должны осуществляться при отключенном электропитании.
3. Запрещена подача на входы устройства сигналов, не предусмотренных назначением этих входов, это может привести к выходу устройства из строя.
4. Не допускается воздействие на устройство температуры свыше плюс 55 °С, источников электромагнитных излучений, активных химических соединений, электрического тока, а также дыма, пара и других факторов, способствующих порче устройства.
5. Конфигурирование устройства лицом, не имеющим соответствующей компетенции, может привести к некорректной работе, сбоям в работе, а также к выходу устройства из строя.
6. Не допускаются падения и сильная тряска устройства.
7. Рекомендуется использование источника бесперебойного питания, во избежание воздействия скачков напряжения или нештатного отключения устройства.

**Для получения информации об установке и включении устройства, пожалуйста, обратитесь к Краткому руководству пользователя соответствующего устройства.**