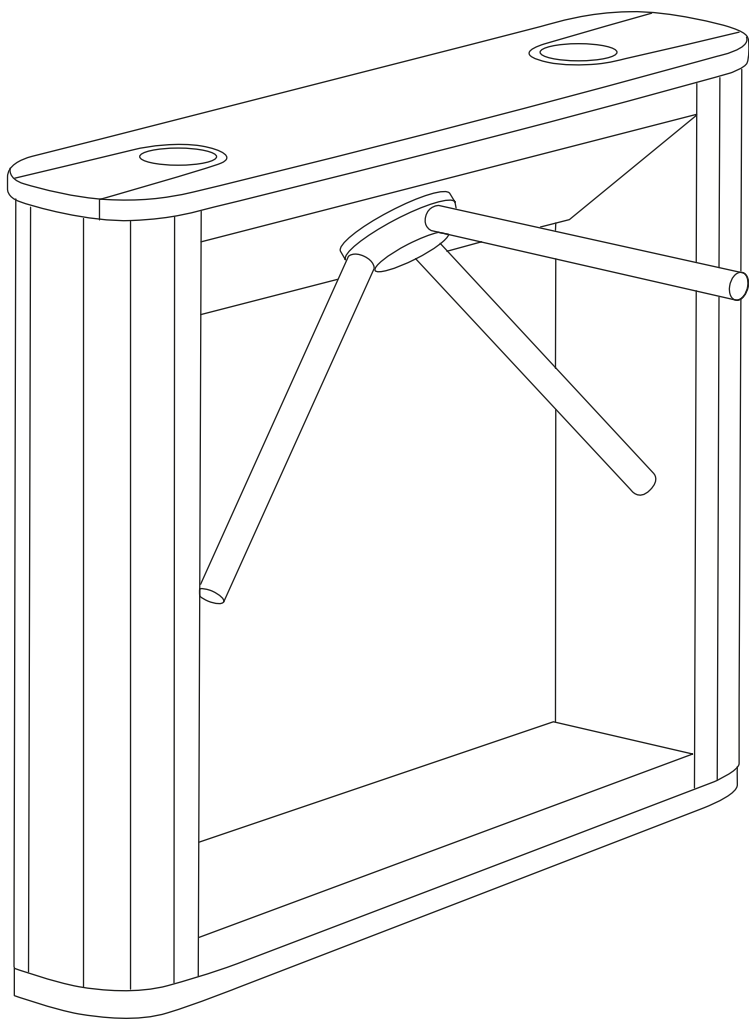


**PERCo**<sup>®</sup>

---

# РУКОВОДСТВО ПО ЭКСПЛУАТАЦИИ



**TTD-03.1**

**EAC**  
**CE**

---

Турникет-трипод тумбовый  
электромеханический

**СОДЕРЖАНИЕ**

1	Назначение.....	2
2	Условия эксплуатации .....	2
3	Основные технические характеристики.....	2
4	Комплект поставки .....	3
4.1	Стандартный комплект поставки .....	3
4.2	Дополнительное оборудование, поставляемое под заказ .....	4
5	Краткое описание.....	4
5.1	Основные особенности .....	4
5.2	Устройство турникета .....	5
5.2.1	Стойка турникета .....	6
5.2.2	Модуль индикации .....	6
5.2.3	ПДУ .....	6
5.2.4	Плата управления CLB .....	7
5.2.5	Параметры управляющих сигналов .....	8
5.2.6	Режимы управления турникетом.....	9
5.2.7	Алгоритм работы механизма управления .....	9
5.3	Устройства для управления турникетом .....	10
5.3.1	Подключение ПДУ.....	10
5.3.2	Устройство <i>Fire Alarm</i> .....	11
5.3.3	Управление турникетом с помощью контроллера СКУД .....	11
5.4	Дополнительные устройства, подключаемые к турникету .....	11
5.4.1	Релейные выходы.....	11
5.4.2	ДКЗП и сирена.....	12
5.4.3	Выносные блоки индикации .....	13
5.5	Нештатные ситуации в работе турникета и реакция на них.....	13
6	Маркировка и упаковка .....	14
7	Требования безопасности .....	14
7.1	Безопасность при монтаже .....	14
7.2	Безопасность при эксплуатации .....	14
8	Монтаж турникета .....	15
8.1	Особенности монтажа .....	15
8.2	Инструмент и оборудование, необходимые для монтажа .....	15
8.3	Длины кабелей.....	16
8.4	Порядок монтажа.....	16
8.5	Схема электрическая соединений .....	19
9	Эксплуатация турникета .....	20
9.1	Включение турникета .....	21
9.2	Команды при импульсном режиме управления турникетом.....	21
9.3	Команды при потенциальном режиме управления турникетом .....	22
9.1	Использование преграждающих планок «Антипаника» .....	23
9.2	Механическая разблокировка турникета.....	23
9.3	Автоматическая разблокировка турникета.....	23
9.4	Возможные неисправности .....	24
10	Техническое обслуживание .....	24
11	Транспортирование и хранение .....	25
	Приложение 1. Сигналы при импульсном режиме управления.....	26
	Приложение 2. Сигналы при потенциальном режиме управления .....	27

## Уважаемые покупатели!

*PERCo благодарит Вас за выбор турникета нашего производства. Сделав этот выбор, Вы приобрели качественное изделие, которое, при соблюдении правил монтажа и эксплуатации, прослужит Вам долгие годы.*

**Руководство по эксплуатации турникета-трипода тумбового электромеханического PERCo-TTD-03.1** (далее – *руководство*) содержит сведения, необходимые для наиболее полного использования возможностей турникета при эксплуатации, а также разделы по упаковке, монтажу и техническому обслуживанию.

Монтаж и техническое обслуживание должны проводиться лицами, полностью изучившими настоящее Руководство по эксплуатации.

Принятые сокращения и условные обозначения:

СКУД – система контроля и управления доступом;

ПДУ – пульт дистанционного управления;

Устройство РУ – устройство радиуправления,

ДКЗП – датчик контроля зоны прохода.

## 1 НАЗНАЧЕНИЕ

**Турникет-трипод тумбовый электромеханический PERCo-TTD-03.1** (далее – *турникет*) предназначен для управления потоками людей на проходных промышленных предприятий, в банках, административных учреждениях, магазинах, вокзалах, аэропортах и т.п.

Количество турникетов, необходимое для обеспечения быстрого и удобного прохода людей, рекомендуется определять исходя из расчета пропускной способности турникета (см. п. 3). Например, рекомендуется устанавливать по одному турникету на каждые 500 человек, работающих в одну смену, или из расчета пиковой нагрузки 30 человек в минуту.



### Примечание:

Внутри турникета предусмотрена возможность установки считывателей карт доступа, как производства компании **PERCo** (**PERCo-IR03.1**, **PERCo-MR07 OEM**, **PERCo-RP-15.2**), так и сторонних производителей. Считыватели карт доступа в стандартный комплект поставки турникета не входят! Выбор типа считывателей, их приобретение и установка в изделие осуществляется заказчиком (инсталлятором) в соответствии с проектом проходной и характеристиками СКУД и контроллера управления. Считыватели сторонних производителей должны удовлетворять следующим требованиям:

габаритные размеры (Д × Ш × В), не более ..... 150×50×28 мм или 100×130×28 мм

дальность считывания идентификаторов..... не менее 50 мм.

Также внутри турникета возможна установка контроллера СКУД. Ограничения по его габаритным размерам ..... не более 250×175×40 мм.

## 2 УСЛОВИЯ ЭКСПЛУАТАЦИИ

Турникет по устойчивости к воздействию климатических факторов соответствует условиям УХЛ4 по ГОСТ 15150-69 (для эксплуатации в помещениях с искусственно регулируемыми климатическими условиями).

Эксплуатация турникета разрешается при температуре окружающего воздуха от +1°C до +50°C и относительной влажности воздуха до 80% при +25°C.

## 3 ОСНОВНЫЕ ТЕХНИЧЕСКИЕ ХАРАКТЕРИСТИКИ

Напряжение питания турникета (постоянного тока), В .....	12±1,2
Потребляемая мощность, Вт .....	не более 8,5
Ток потребления максимальный, А .....	не более 0,7
Пропускная способность турникета в режиме однократного прохода, чел/мин .....	30
Пропускная способность турникета в режиме свободного прохода, чел/мин .....	60
Ширина зоны прохода, мм .....	500

Усилие поворота преграждающей планки, <i>кгс</i> .....	не более 3,5
Длина кабеля ПДУ <sup>1</sup> , <i>м</i> .....	не менее 6,6
Степень защиты оболочки .....	IP41 по EN 60529
Класс защиты от поражения электрическим током .....	III по IEC 61140
Средняя наработка на отказ, <i>проходов</i> .....	не менее 4 000 000
Средний срок службы, <i>лет</i> .....	8
Габаритные размеры, длина × ширина × высота (рис. 1), <i>мм</i> .....	1083×684×994
Масса турникета (с установленной крышкой), <i>кг</i> .....	не более 60

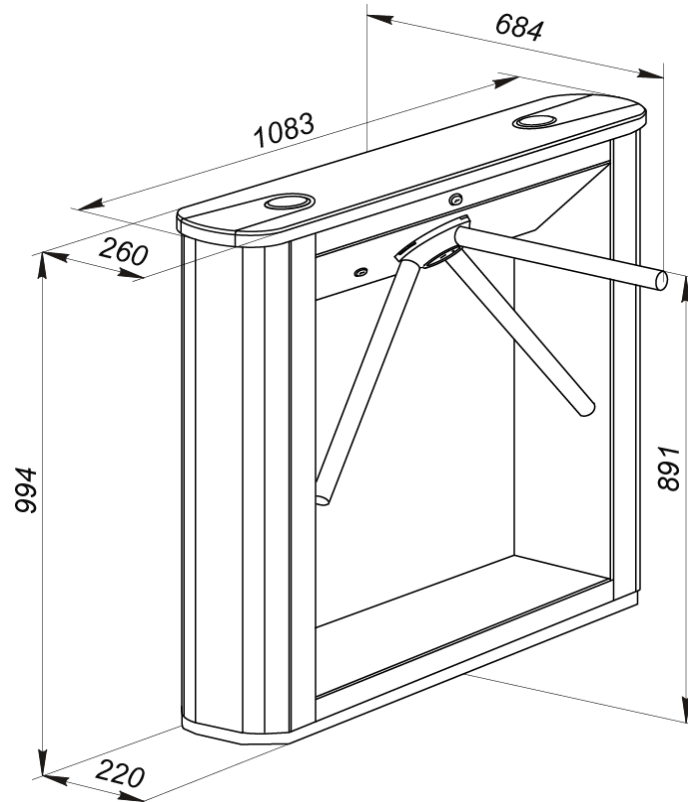


Рисунок 1. Габаритные размеры турникета

## 4 КОМПЛЕКТ ПОСТАВКИ

### 4.1 Стандартный комплект поставки

#### Основное оборудование:

стойка турникета, <i>шт.</i> .....	1
планка преграждающая, <i>шт.</i> .....	3



#### **Примечание:**

В прайс-листе планки идут отдельной позицией и приобретаются отдельно, тип планок выбирается покупателем при заказе турникета. Тип выпускаемых планок: **PERCo-AS-01** – Стандартные; **PERCo-AA-01** – «Антипаника».

крышка турникета, <i>шт.</i> .....	1
------------------------------------	---



#### **Примечание:**

В прайс-листе крышка идет отдельной позицией и приобретается отдельно, цвет крышки выбирается Покупателем при заказе турникета.

ключ замка крышки турникета, <i>шт.</i> .....	2
ключ замка механической разблокировки, <i>шт.</i> .....	2

<sup>1</sup> Максимальная длина кабеля ПДУ — до 40 м (поставляется под заказ).

ПДУ с кабелем, шт. ....	1
<b>Сборочно-монтажные принадлежности:</b>	
площадка самоклеящаяся, шт. ....	2
стяжка неоткрывающаяся 100 мм, шт. ....	2
<b>Эксплуатационная документация:</b>	
паспорт, экз. ....	1
руководство по эксплуатации, экз. ....	1
<b>Упаковка:</b>	
ящик 1 (для стойки турникета), шт. ....	1
ящик 2 (для крышки турникета), шт. ....	1

## 4.2 Дополнительное оборудование, поставляемое под заказ

В дополнение к стандартному комплекту поставки по отдельному заказу может быть поставлено дополнительное оборудование и дополнительные монтажные принадлежности.

### Дополнительное оборудование:

источник питания турникета, шт. ....	1
устройство РУ <sup>2</sup> , к-т. ....	1
ДКЗП и сирена, шт. ....	по 1

### Дополнительные монтажные принадлежности:

анкер PFG IR 10 -15 (фирма «SORMAT», Финляндия), шт. ....	4
---	---



### Примечание:

Технические данные дополнительного оборудования приведены в эксплуатационной документации, поставляемой с указанным оборудованием.

## 5 КРАТКОЕ ОПИСАНИЕ

### 5.1 Основные особенности

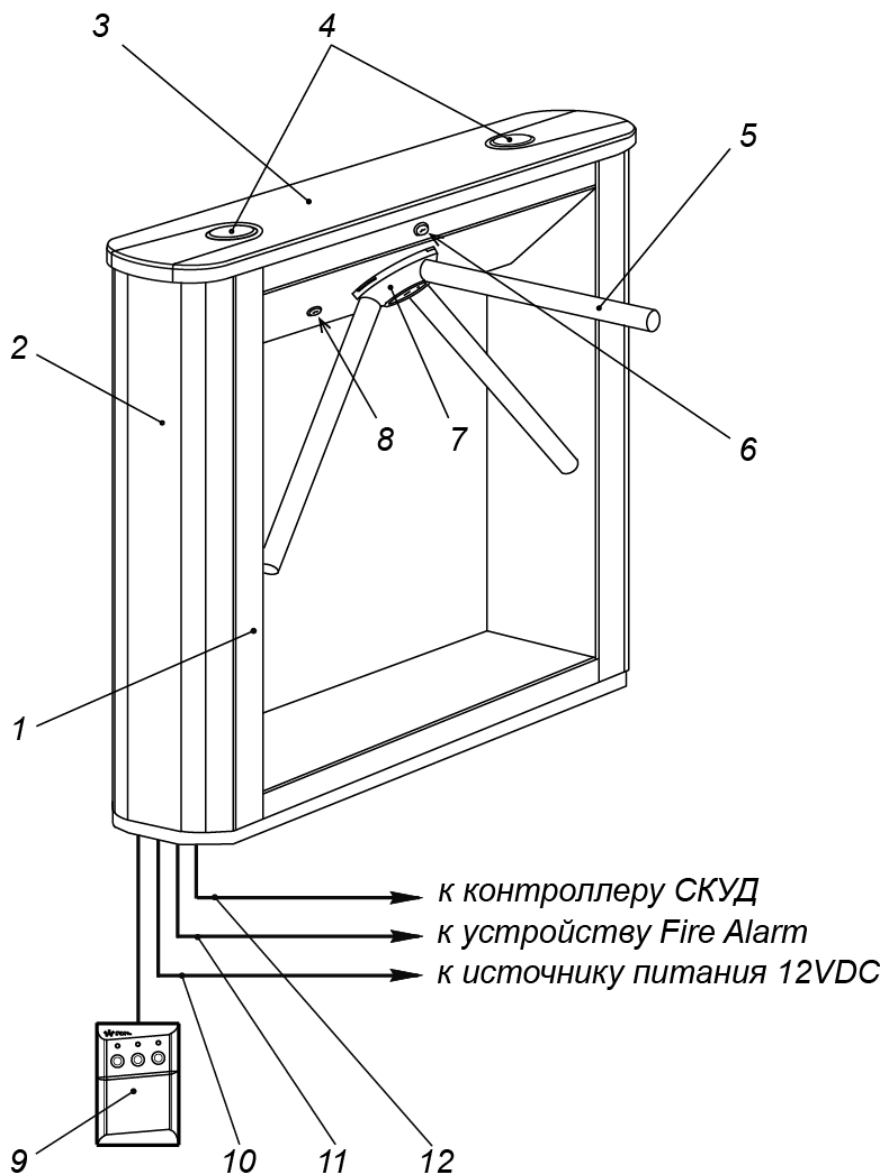
- Турникет может работать как автономно, от ПДУ или устройства РУ, так и под управлением СКУД.
- При выключении питания турникета оба направления прохода остаются в том состоянии, в котором они были на момент выключения питания (закрытом, если данное направление было закрыто на момент выключения, или в открытом, если данное направление было открыто на момент выключения).
- В турникет встроен замок механической разблокировки, позволяющий в случае необходимости с помощью ключа разблокировать его (обеспечить свободный поворот преграждающих планок).
- Предусмотрена возможность подключения к турникету:
  - устройства, подающего команду аварийной разблокировки *Fire Alarm* (например, от пожарной сигнализации).
  - ДКЗП и сирены.
  - выносных индикаторов.
- В турникете предусмотрено два режима управления – **импульсный** и **потенциальный**.
- Узел вращения обеспечивает автоматический доворот преграждающих планок до исходного положения после каждого прохода.
- Демпфирующее устройство обеспечивает плавную бесшумную работу турникета.
- В турникете установлены оптические датчики поворота преграждающих планок, позволяющие корректно фиксировать факт прохода.

<sup>2</sup> Комплект устройства РУ состоит из приемника, подключаемого к плате управления и передатчика в виде брелока.

- Крышка турникета радиопрозрачна, что дает возможность скрытой установки бесконтактных считывателей СКУД (далее по тексту – считывателей СКУД) внутри стойки турникета. Зона работы считывателей выделена на крышке цветом.
- На турникет подается безопасное для человека напряжение питания – не более 14 В (при наличии выносных индикаторов – не более 42 В).
- Турникет имеет низкое энергопотребление – не более 8,5 Вт.
- Плата управления турникета имеет гальваническую развязку выходов.
- При установке в ряд нескольких турникетов их корпуса формируют зону прохода, позволяя обойтись без установки дополнительных ограждений.

## 5.2 Устройство турникета

Общий вид турникета показан на рис. 2. Номера позиций в тексте настоящего Руководства по эксплуатации указаны в соответствии с рис. 2, кроме оговоренных особо.



**Рисунок 2. Общий вид турникета**

- 1 – стойка турникета; 2 – стенка внешняя; 3 – крышка турникета;  
 4 – блок индикации; 5 – преграждающая планка; 6 – замок крышки турникета;  
 7 – планшайба; 8 – замок механической разблокировки; 9 – ПДУ с кабелем;  
 10 – кабель питания; 11 – кабель от устройства автоматической разблокировки;  
 12 – кабель от контроллера СКУД

Турникет состоит из стойки турникета (1) с двумя съемными внешними стенками (2) и крышкой (3), комплекта преграждающих планок (5) и ПДУ с кабелем (9).

### 5.2.1 Стойка турникета

Стойка турникета состоит из каркаса, выполненного из листового металла и закрепленного на рамном основании, которое крепится к полу четырьмя анкерами.

На боковой стенке стойки турникета под левой внешней стенкой расположена плата управления турникетом CLB (Control Logic Board).

Внутри стойки турникета расположен узел вращения, состоящий из устройства доворота (толкатель, пружины и ролик), механизма управления с оптическими датчиками поворота преграждающих планок и блокирующим устройством (шпонкой), а также замка механической разблокировки (8). Кроме того, на узле вращения установлен поворотный механизм, в состав которого входят: демпфирующее устройство, кольцо контрольное и планшайба (7), в которую устанавливаются три преграждающие планки (5). Место крепления планок в планшайбе закрывается крышкой при помощи винта.

Доступ к внутренним элементам стойки турникета осуществляется через крышку турникета (3), которая является съемной. В рабочем режиме замок крышки турникета (6) должен быть закрыт.

### 5.2.2 Модуль индикации

Для индикации состояния турникета в крышку турникета (3) встроены два модуля индикации (4). Индикация выполнена в виде пиктограмм: «красный крест» – индикация запрета прохода в данном направлении, и «зеленая стрелка» – индикация разрешения прохода в данном направлении. Модули индикации подключаются кабелем к разъему X2 на механизме управления турникетом.

### 5.2.3 ПДУ

ПДУ выполнен в виде небольшого настольного прибора в корпусе из ударопрочного АБС пластика и предназначен для задания и индикации режимов работы при ручном управлении турникетом. Общий вид ПДУ показан на рис. 3.

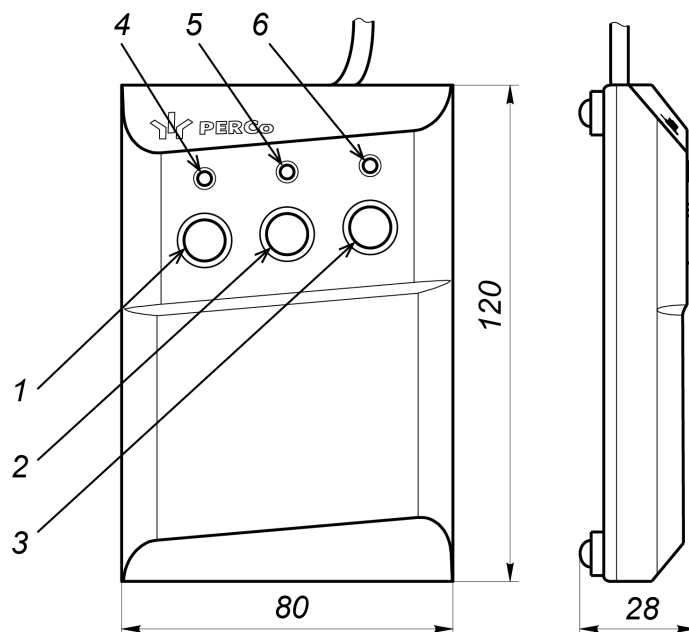


Рисунок 3. Общий вид и габаритные размеры ПДУ

1, 2, 3 – кнопки **LEFT**, **STOP**, **RIGHT** для подачи команд управления;  
4, 6 – зеленые индикаторы «Left», «Right»; 5 – красный индикатор «Stop»

На лицевой панели корпуса ПДУ расположены три кнопки для задания режимов работы турникета. Над кнопками расположены индикаторы. Средняя кнопка (далее по тексту – кнопка **STOP**) предназначена для переключения турникета в режим «Запрет прохода». Левая и правая кнопки предназначены для разблокировки турникета в выбранном направлении.

ПДУ подключается к плате CLB гибким многожильным кабелем через клеммную колодку **XT1.L** (см. рис. 4).

#### 5.2.4 Плата управления CLB

Внутри стойки под левой внешней крышкой установлена плата управления турникетом CLB. К ней подключаются: ПДУ, выходы контроллера СКУД, устройство РУ, ДКЗП, устройство аварийной разблокировки турникета *Fire Alarm* (далее – *устройство Fire Alarm*). Подключение внешних устройств производится в соответствии со схемой электрических соединений турникета (см. рис. 4 и 13).

На плате управления установлен микроконтроллер, который обрабатывает поступающие команды управления (входы *Unlock A*, *Stop*, *Unlock B* и *Fire Alarm*), отслеживает состояние оптических датчиков поворота преграждающих планок и на основании полученных данных формирует команды на механизм управления турникета. Также микроконтроллер формирует сигналы на выходах: для индикации на ПДУ (выходы *Led A*, *Led Stop* и *Led B*), для внешней индикации (выходы *Light A*, *Light B*), о совершении прохода в соответствующем направлении (*PASS A* и *PASS B*), о готовности турникета выполнить очередную команду (*Ready*), о тревоге (*Alarm*), ретранслирует сигнал о состоянии ДКЗП (*Det Out*).

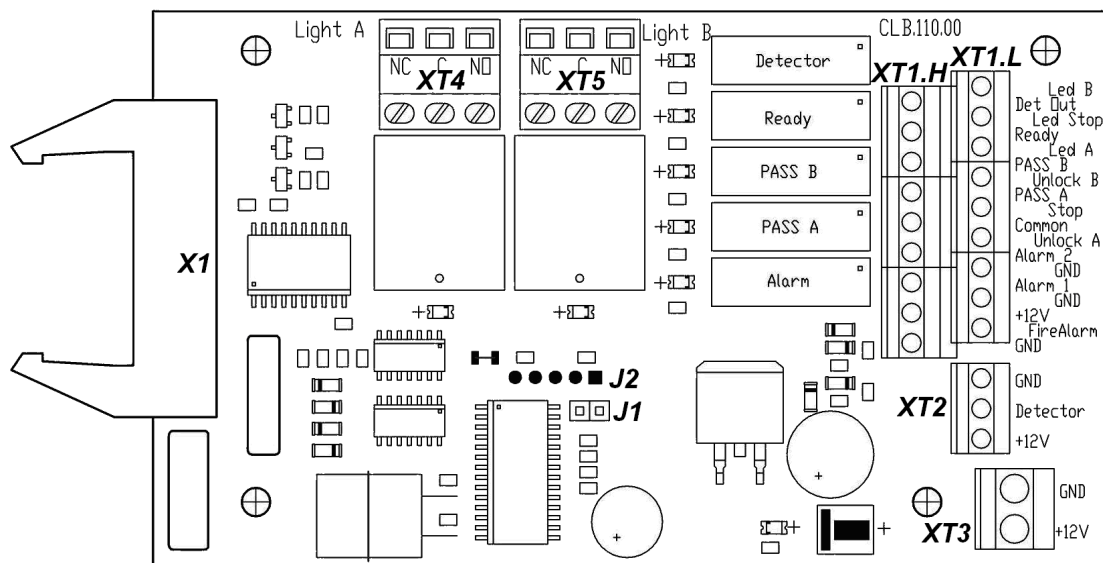


Рисунок 4. Внешний вид платы CLB

На плате CLB (см. рис. 4) расположены:

- разъем **X1 (Control)** для подключения механизма управления (с помощью кабеля турникета подключается к разъему **X1** механизма управления);
- клеммная колодка **XT1.L (In)** для подключения ПДУ / устройства РУ / входов для управления от контроллера СКУД, а также подключения устройства, подающего команду аварийной разблокировки;
- клеммная колодка **XT1.H (Out)** для подключения сирены и выходов, информирующих контроллер СКУД о состоянии турникета;
- клеммная колодка **XT2 (Detector)** для подключения ДКЗП;
- клеммная колодка **XT3 (+12VDC)** для подключения источника питания турникета;
- клеммные колодки **XT4 (Light A)** и **XT5 (Light B)** для подключения выносных индикаторов (открыто/закрыто, по одному для каждого направления);
- разъем **J1** для выбора режима управления;
- технологический разъем **J2** для программирования.



### 5.2.5 Параметры управляющих сигналов

Управление турникетом осуществляется подачей на контакты клеммной колодки **XT1.L** *Unlock A*, *Stop* и *Unlock B* сигнала низкого уровня относительно контакта *GND*, при этом управляющим элементом могут быть нормально разомкнутый контакт реле или схема с открытым коллекторным выходом (см. рис. 5 и 6).

Аварийная разблокировка турникета осуществляется снятием с контакта *Fire Alarm* сигнала низкого уровня относительно контакта *GND*, при этом управляющим элементом может быть нормально замкнутый контакт реле или схема с открытым коллекторным выходом. Все поступающие команды управления турникетом поступающие на другие входы при этом игнорируются (см. разд. 5.3.2). При подаче сигнала низкого уровня на вход *Fire Alarm* направления переходят в режим согласно уровням сигналов на входах *Unlock A*, *Unlock B* и *Stop*.

Факт активизации ДКЗП отслеживается по снятию с входа *Detector* платы управления сигнала низкого уровня относительно контакта *GND*, при этом управляющим элементом может быть нормально замкнутый контакт реле или схема с открытым коллекторным выходом.



**Примечание:**

Для создания сигнала высокого уровня на всех входных контактах (*Unlock A*, *Stop*, *Unlock B*, *Fire Alarm* и *Detector*) используются резисторы с сопротивлением 2 кОм, подключенные к шине питания + 5 В.

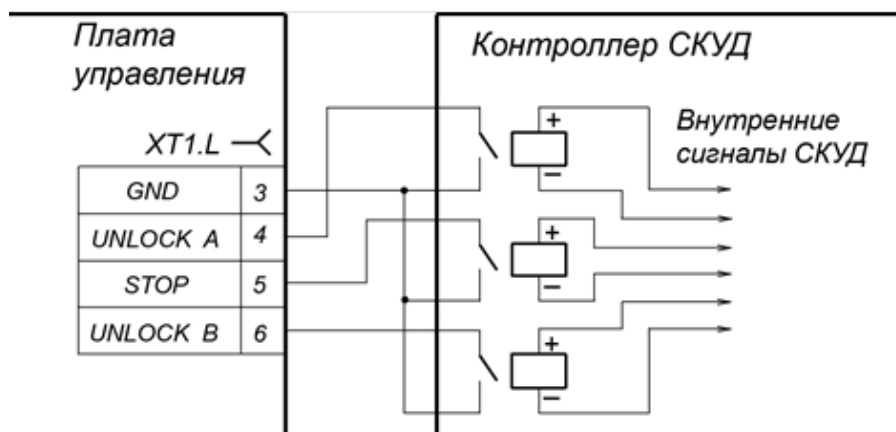


Рисунок 5. Управляющий элемент СКУД – нормально разомкнутый контакт реле

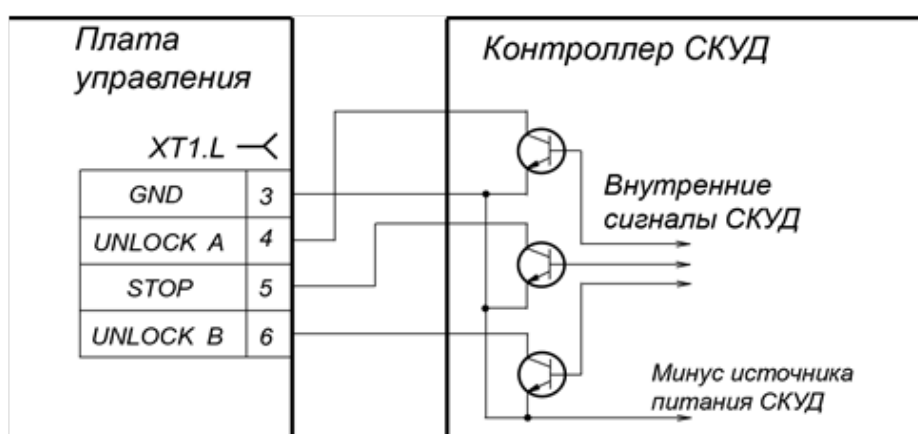


Рисунок 6. Управляющий элемент СКУД – схема с открытым коллекторным выходом

Управляющий элемент должен обеспечивать следующие характеристики сигналов:

управляющий элемент – контакт реле:

минимальный коммутируемый ток, мА ..... не более 2

сопротивление замкнутого контакта

(с учетом сопротивления кабеля подключения), Ом ..... не более 300

управляющий элемент – схема с открытым коллекторным выходом:

напряжение на замкнутом контакте

(сигнал низкого уровня, на входе платы CLB),  $B$  ..... не более 0,8

### 5.2.6 Режимы управления турникетом

Возможны два **режима управления** турникетом – **импульсный** и **потенциальный**. Данные режимы управления определяют возможные **режимы работы** турникета (см. табл. 2 и 3).

Выбор режима управления осуществляется снятием / установкой переключки на разъем **J1** платы управления. Расположение разъема **J1** показано на рис. 4 При поставке переключка установлена, что соответствует импульсному режиму управления турникетом. Для перехода в потенциальный режим управления снимите переключку. Изменение режима управления произойдет после включения турникета.



#### **Внимание!**

Установка и снятие переключки осуществляется только при выключенном питании турникета.

Алгоритм работы турникета по специальному сигналу «*Fire Alarm*» приведен в разд. 5.3.2.

#### **Импульсный режим управления**

Режим используется для управления турникетом с помощью ПДУ, устройства РУ и контроллера СКУД, выходы которых поддерживают импульсный режим управления.

Длительность управляющего сигнала при подаче команды управления на штатные входы управления должна быть не менее 100 мс. Время ожидания прохода равно 5 секундам и не зависит от длительности управляющего сигнала (импульса).

Описание работы турникета при импульсном режиме управления приведено в табл. 2. Алгоритм подачи команд управления приведен в Приложении 1.

#### **Потенциальный режим управления**

Режим используется для управления турникетом с помощью контроллера СКУД, выходы которого поддерживают потенциальный режим управления.

Длительность управляющего сигнала при подаче команды управления на штатные входы управления должна быть не менее 100 мс.

Время ожидания прохода равно длительности управляющего сигнала: если к моменту совершения прохода в разрешенном направлении на входе для данного направления присутствует сигнал низкого уровня, то турникет в данном направлении останется открытым.

При подаче сигнала низкого уровня на вход *Stop* оба направления закрываются на все время его присутствия независимо от уровней сигналов на входах *Unlock A* и *Unlock B*. При снятии сигнала низкого уровня с входа *Stop* направления переходят в режим согласно уровням сигналов на входах *Unlock A* и *Unlock B*.

Описание работы турникета при потенциальном режиме управления приведено в табл. 3. Алгоритм подачи команд управления приведен в Приложении 2.



#### **Примечание:**

Для организации однократных проходов при потенциальном режиме управления рекомендуется снимать управляющий сигнал низкого уровня с входа управления *Unlock A / Unlock B* при активизации релейного выхода *PASS A / PASS B* соответствующего направления.

### 5.2.7 Алгоритм работы механизма управления

Алгоритм работы турникета при импульсном режиме управления в случае однократного прохода в одном из направлений:

1. От устройства управления (ПДУ, устройства РУ, СКУД) на входы платы управления поступает команда (комбинация управляющих сигналов) на совершение однократного прохода в одном из направлений.
2. Микроконтроллер, установленный на плате управления, обрабатывает полученную комбинацию сигналов и формирует команду механизму управления турникета на

разблокировку поворотного механизма. Начинается отсчет времени удержания турникета в разблокированном состоянии.

3. Механизм управления разблокирует поворотный механизм для поворота в выбранном направлении. Становится возможным проход в этом направлении.
4. При совершении прохода угол поворота преграждающих планок отслеживается микроконтроллером с помощью оптических датчиков механизма управления. При повороте на угол более  $67^\circ$  фиксируется факт прохода. Активизируется один из релейных выходов *PASS A* или *PASS B*, соответствующий направлению прохода. Микроконтроллер формирует команду механизму управления на блокировку поворотного механизма турникета.
5. После совершения прохода, то есть доворота преграждающих планок до закрытого положения (поворота на  $120^\circ$ ), поворотный механизм турникета блокируется. Релейный выход *PASS A / PASS B* нормализуется.
6. Если вращение преграждающих планок не началось, то команда на блокировку поворотного механизма формируется по истечении времени удержания в разблокированном состоянии (по умолчанию 5 секунд с момента получения команды).
7. Турникет готов для совершения следующего прохода.

### 5.3 Устройства для управления турникетом

Управление турникетом может осуществляться с помощью следующих устройств: ПДУ; устройства РУ; контроллера СКУД. Указанные устройства могут быть подключены к турникету: одно из устройств в отдельности; в любой комбинации друг с другом; все вместе (параллельно).



#### Примечание:

При параллельном подключении указанных устройств к турникету возможны случаи наложения сигналов управления от них друг на друга. В этом случае реакция турникета будет соответствовать реакции на образовавшуюся комбинацию входных сигналов (см. Приложения 1 и 2).

#### 5.3.1 Подключение ПДУ

ПДУ подключается гибким многожильным кабелем к контактам *Unlock A*, *Stop*, *Unlock B*, *Led A*, *Led Stop*, *Led B* и *GND* клеммной колодки **ХТ1.Л** платы управления (см. рис. 4 и 13).

Стандартная ориентация ПДУ относительно стойки указана на рис. 7. Если рабочее место оператора расположено с противоположной стороны стойки, то для удобства эксплуатации необходимо поменять местами провода от ПДУ, подключаемые на контакты *Unlock A* и *Unlock B*, а также *Led A* и *Led B* соответственно (см. табл. 1)

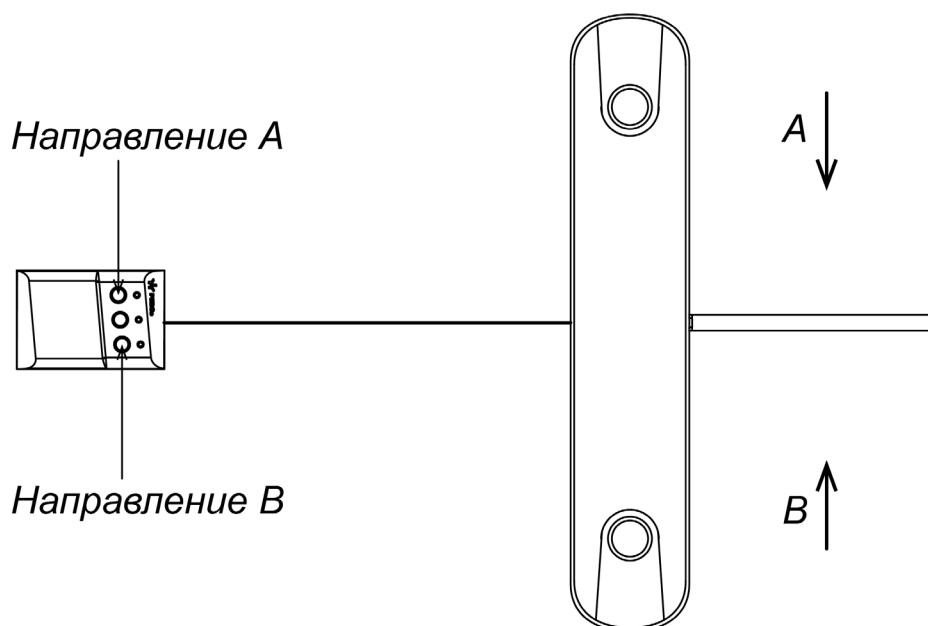


Рисунок 7. Стандартная ориентация ПДУ относительно стойки турникета

**Примечание:**

Устройство РУ подключается к контактам *Unlock A*, *Stop*, *Unlock B* и *GND* клеммной колодки **XT1.L**. Питание устройства РУ подключается к контакту *+12V* клеммной колодки **XT1.H**.

**Таблица 1. Подключение проводов кабеля ПДУ к клеммной колодке XT1.L для стандартной и обратной ориентации ПДУ**

№	Контакт	Ориентация ПДУ	
		Стандартная	Обратная
3	<i>GND</i>	черный	черный
4	<i>Unlock A</i>	белый	зеленый
5	<i>Stop</i>	синий	синий
6	<i>Unlock B</i>	зеленый	белый
7	<i>Led A</i>	желтый	красный
8	<i>Led Stop</i>	оранжевый	оранжевый
9	<i>Led B</i>	красный	желтый

### 5.3.2 Устройство *Fire Alarm*

Подключение устройства *Fire Alarm* производится к клеммной колодке **XT1.L** платы управления согласно схеме электрических соединений (см. рис. 4 и 13). Если вход *Fire Alarm* не используется, то необходимо установить перемычку между контактами *Fire Alarm* и *GND*. При поставке данная перемычка установлена.

При подаче управляющего сигнала на вход *Fire Alarm* турникет переходит в режим аварийного открытия прохода *Fire Alarm*. В этом режиме оба направления прохода через турникет разблокируются на все время присутствия сигнала *Fire Alarm*, все другие поступающие команды управления турникетом игнорируются.

При снятии сигнала при импульсном режиме управления турникет переходит в режим «Запрет прохода», при потенциальном – в режим согласно уровням сигналов, на входах *Unlock A*, *Unlock B* и *Stop*.

### 5.3.3 Управление турникетом с помощью контроллера СКУД

Турникет может использоваться в качестве исполнительного устройства при работе в составе СКУД. В турникете предусмотрена возможность установки встроенных бесконтактных считывателей карт доступа под крышкой турникета (3). Также если позволяют габариты контроллера СКУД, то имеется возможность его установки под одной из внешних стенок (2) турникета.

Выходы контроллера СКУД подключаются к контактам *Unlock A*, *Stop*, *Unlock B* и *GND* клеммной колодки **XT1.L** платы управления. Входы контроллера СКУД подключаются к контактам *Common*, *PASS A*, *PASS B*, *Ready* и *Det Out* клеммной колодки **XT1.H** платы управления. Подключение встроенных считывателей производится непосредственно к контроллеру СКУД. Схема подключения контроллера СКУД представлена на рис. 13.

## 5.4 Дополнительные устройства, подключаемые к турникету

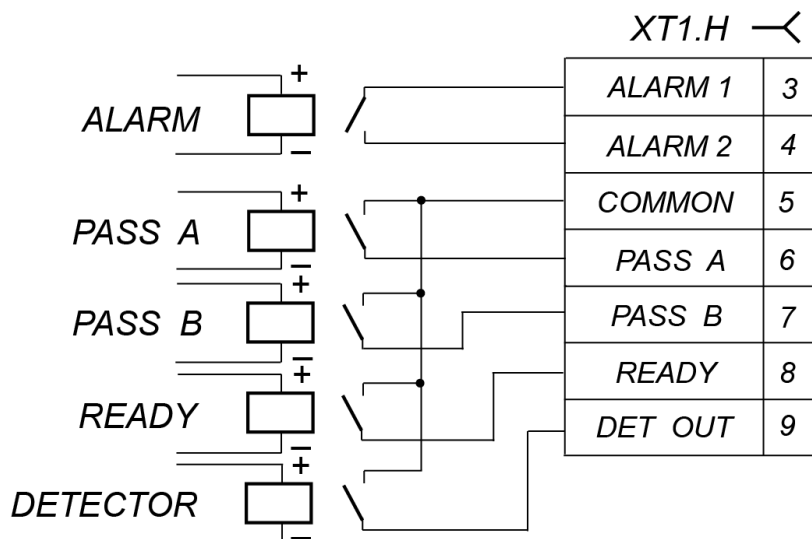
### 5.4.1 Релейные выходы

Подключение к релейным выходам платы управления осуществляется через соответствующие контакты клеммной колодки **XT1.H** платы управления. Установлены следующие релейные выходы:

- *ALARM*: контакты *Alarm 1* и *Alarm 2* (см. разд. 5.4.2),
- *PASS A*: контакты *Pass A* и *Common* (см. разд. 5.2.7),
- *PASS B*: контакты *Pass B* и *Common* (см. разд. 5.2.7),
- *READY*: контакты *Ready* и *Common* (см. разд. 5.5),
- *DETECTOR*: контакты *Det Out* и *Common* (см. разд. 5.4.2).

Реле имеют нормально-разомкнутые контакты. При этом общий для этих реле контакт *Common* не соединен с минусом ИП турникета (гальванически развязан). В исходном (нормализованном) состоянии при включенном ИП контакты реле *PASS A*, *PASS B*, *READY* и *DETECTOR* замкнуты (на обмотку реле подано напряжение), а контакты реле *ALARM* разомкнуты (напряжение на обмотку реле не подано).

Факт подачи напряжения на обмотку реле можно определить по загоранию соответствующего красного светодиода, установленного на плате управления вблизи соответствующего реле (см. рис. 4).



**Рисунок 8. Выходные каскады для PASS A, PASS B, Ready, Det Out и Alarm**

Выходные каскады для сигналов *PASS A*, *PASS B*, *Ready*, *Det Out* и *Alarm* – контакты реле (см. рис. 8) со следующими характеристиками сигналов:

- максимальное коммутируемое напряжение постоянного тока, *B* ..... 42
- максимальный коммутируемый ток, *A* ..... 0,25
- сопротивление замкнутого контакта, *Om* ..... не более 0,15

#### 5.4.2 ДКЗП и сирена



##### **Внимание!**

Установка ДКЗП непосредственно на стойке турникета производится только на предприятии-изготовителе.

Подключение ДКЗП производится к контактам *Detector*, *GND* и *+12V* клеммной колодки **XT2** платы управления. Параметры сигналов входа *Detector* указаны в разд. 5.2.5. Текущее состояние ДКЗП транслируется на релейный выход *DETECTOR* (контакты *Det Out* и *Common* клеммной колодки **XT1.H**).

Сирена подключается к контактам *Alarm 1*, *Alarm 2* и *GND* и *+12V* клеммной колодки **XT1.H**. Параметры сигналов релейного выхода *ALARM* указаны в разд. 5.4.1.

Активизация выхода *ALARM* производится, если при заблокированном поворотном механизме турникета (подана команда «Запрет прохода» или «Оба направления закрыты»), происходит активизация входа *Detector*, то есть поступает управляющий сигнал от ДКЗП. Выход *ALARM* нормализуется через 5 секунд после активизации либо при поступлении любой команды управления.



##### **Примечание:**

Управляющий сигнал от ДКЗП не приводит к активизации выхода *ALARM*, если поворотный механизм турникета разблокирован в одном из направлений либо был заблокирован менее трех секунд назад

### 5.4.3 Выносные блоки индикации

Выносные блоки индикации для соответствующих направлений прохода подключаются к выходам *Light A* и *Light B*. Выходы имеют полную группу контактов: нормально разомкнутый *NO*, нормально замкнутый *NC* и общий *C*. Подключение к выходам осуществляется соответственно через клеммные колодки **XT4** и **XT5**.

При разрешении прохода в направлении A/B реле соответствующего направления прохода *Light A/ Light B* активизируется (на его обмотку подается напряжение), при запрете прохода – нормализуется. Факт подачи питания на обмотку реле можно определить по загоранию красного светодиода, установленного на плате управления вблизи с соответствующим реле.

Выходные каскады для *Light A* и *Light B* – перекидные контакты реле (см. рис. 9) со следующими характеристиками сигналов:

максимальное коммутируемое напряжение постоянного тока, <i>B</i> .....	30
максимальное коммутируемое напряжение переменного тока, <i>B</i> .....	42
максимальный коммутируемый постоянный/переменный ток, <i>A</i> .....	3
сопротивление замкнутого контакта, <i>Om</i> .....	не более 0,15

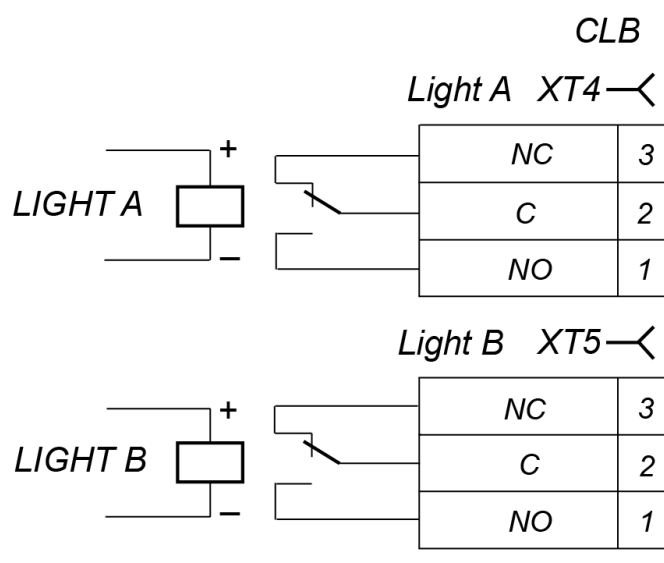


Рисунок 9. Выходные каскады для Light A и Light B

### 5.5 Нештатные ситуации в работе турникета и реакция на них

В турникете предусмотрена возможность сигнализации о нарушениях штатного режима работы в случае несанкционированного прохода и в случае задержки возврата планок в исходное (закрытое) положение. Поворот преграждающих планок отслеживается по активизации оптического датчика узла вращения. Датчик активизируется при повороте планок на угол более 8 градусов от исходного (закрытого) положения.

- Несанкционированным проходом считается поворот планок без подачи команды на разблокировку узла вращения.
- Задержкой возврата планок в исходное положение считается нахождение зоны прохода в открытом состоянии более 30 секунд.

В каждом из указанных случаев происходит активизация реле *READY* (с обмотки реле снимается напряжение), при этом размыкаются выходные контакты *Ready* и *Common* (см. разд. 5.4.1). При возвращении планок в исходное положение происходит нормализация реле *READY* (на обмотку подается напряжение), замыкаются выходные контакты *Ready* и *Common*.



#### Примечание:

При выходе из строя оптического датчика узла вращения преграждающих планок также происходит активизация реле *READY* до устранения неисправности.

## 6 МАРКИРОВКА И УПАКОВКА

Турникет имеет маркировку в виде этикетки и наклейки.

Этикетка расположена внутри на задней стенке стойки турникета. На этикетку нанесены наименование изделия, его серийный номер и дата изготовления.

Для доступа к этикетке необходимо снять крышку турникета (3). Для этого откройте ключом (6) замок крышки турникета, повернув его до упора по часовой стрелке. При этом механизм секретности замка выдвигается наружу вместе с ригелем. После открытия замка сдвиньте крышку до упора вправо (допускается легкий толчок). После чего, аккуратно поднимая вверх, снимите крышку турникета. При снятии крышки будьте внимательны – блоки индикации (4), расположенные на крышке турникета, подключены к механизму управления кабелями с разъемами, которые необходимо отключить. После снятия крышки турникета уложите ее на ровную устойчивую поверхность.

Наклейка содержит схему подключений турникета. Для доступа к наклейке снимите крышку турникета (3), открутите две гайки М6, фиксирующих верхнюю часть левой стенки внешней (2) на стойке турникета, после чего снимите внешнюю стенку, приподняв ее вверх.

Установка внешней стенки и крышки турникета в рабочее положение производятся в обратном порядке.

Турникет в комплекте (см. п. 4.1) упакован в два транспортировочных ящика, предохраняющих его узлы от повреждений во время транспортировки и хранения:

Габаритные размеры ящика 1 (стойка турникета), см .....	122×38×112
Габаритные размеры ящика 2 (крышка турникета), см .....	114×35×13
Масса (брутто), кг .....	не более 89

## 7 ТРЕБОВАНИЯ БЕЗОПАСНОСТИ

### 7.1 Безопасность при монтаже

Монтаж турникета должен проводиться лицами, полностью изучившими данное руководство и прошедшими инструктаж по технике безопасности, с соблюдением общих правил выполнения электротехнических и монтажных работ.



#### **Внимание!**

- Все работы по монтажу производите только при выключенном и отключенном от сети источнике питания.
- При монтаже используйте только исправные инструменты.
- Прокладку кабелей производите с соблюдением правил эксплуатации электротехнических установок.
- Перед первым включением турникета убедитесь в том, что его монтаж и все подключения выполнены правильно.

Монтаж источника питания следует проводить с соблюдением мер безопасности, приведенных в его эксплуатационной документации.

### 7.2 Безопасность при эксплуатации

При эксплуатации турникета необходимо соблюдать общие правила безопасности при использовании электрических установок.



#### **Запрещается!**

- Эксплуатировать турникет в условиях, не соответствующих требованиям разд. 2.
- Эксплуатировать турникет при напряжении источника питания, отличающемся от указанного в разд. 3.

Источник питания следует эксплуатировать с соблюдением мер безопасности, приведенных в его эксплуатационной документации.

## 8 МОНТАЖ ТУРНИКЕТА

### 8.1 Особенности монтажа

При монтаже рекомендуется:

- устанавливать стойку турникета на прочные и ровные бетонные (не ниже марки 400, группа прочности В22,5), каменные и т.п. основания, имеющие толщину не менее 150 мм;
- выровнять основание так, чтобы точки крепления стойки турникета лежали в одной горизонтальной плоскости (контролировать с помощью уровня);
- применять закладные фундаментные элементы (400×400×400мм) при установке стойки турникета на менее прочное основание;
- организовать зону прохода через стойку в соответствии с рис. 9;
- производить разметку установочных отверстий в соответствии с рис. 10;
- при монтаже контролировать вертикальность положения стойки с помощью отвеса;
- монтаж турникета выполнять силами не менее двух человек, имеющих квалификацию монтажника 4-го разряда и электрика 4-го разряда.



#### **Примечание:**

При организации зоны прохода через турникет следует учитывать следующий принцип работы узла вращения преграждающих планок. При повороте преграждающих планок на угол более 60° происходит их доворот в направлении движения, а при меньшем угле поворота происходит их возврат в исходное положение.

Для обеспечения регистрации проходов при работе турникета под управлением контроллера СКУД, необходимо организовать зону прохода таким образом, чтобы при проходе через турникет осуществлялся поворот преграждающих планок на угол не менее 70° (см. рис. 9).

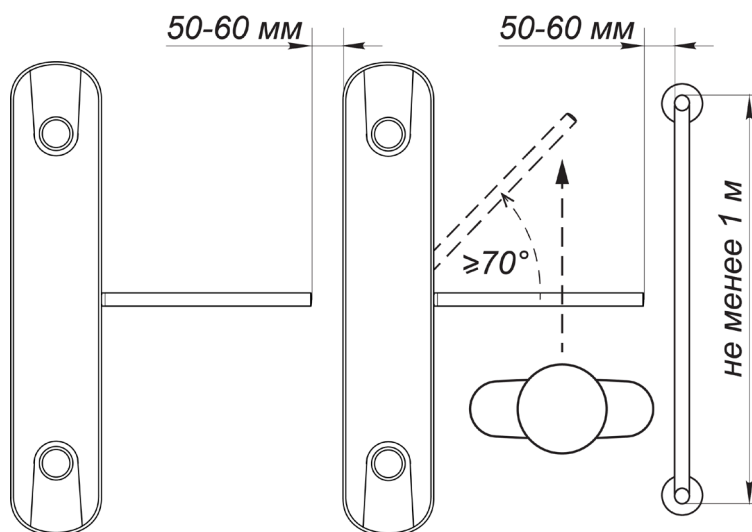


Рисунок 10. Рекомендации по организации зоны прохода

### 8.2 Инструмент и оборудование, необходимые для монтажа

- электроперфоратор мощностью 1,2 ÷ 1,5 кВт;
- сверло твердосплавное Ø16 мм под анкеры;
- штроборез для выполнения кабельного канала;
- отвертки с прямым шлицем №2, №5 (длина 150 мм);
- отвертка с крестообразным шлицем №2;
- ключи рожковые и торцовые: S17, S13, S10, S8, S7;
- ключи шестигранные имбусовые: 6мм, 8 мм
- уровень;
- рулетка 2 м;
- штангенциркуль ШЦ1-200.





**Примечание:**

Допускается применение другого проверочного оборудования и измерительного инструмента, обеспечивающих требуемые параметры и точность измерений.

### 8.3 Длины кабелей

Максимально допустимая длина кабеля от ПДУ / устройства РУ / контроллера СКУД – 50 м.

Максимально допустимая длина кабеля от источника питания турникета зависит от его сечения и должна быть:

для кабеля с сечением 0,2 мм <sup>2</sup> (AWG 24), м .....	10
для кабеля с сечением 0,75 мм <sup>2</sup> (AWG 18), м .....	25
для кабеля с сечением 1,5 мм <sup>2</sup> (AWG 16), м .....	50

### 8.4 Порядок монтажа



**Внимание!**

Предприятие-изготовитель не несет ответственности за ущерб, нанесенный в результате неправильного монтажа, и отклоняет любые претензии, если монтаж выполнен не в соответствии с указаниями, приводимыми в настоящем Руководстве по эксплуатации.

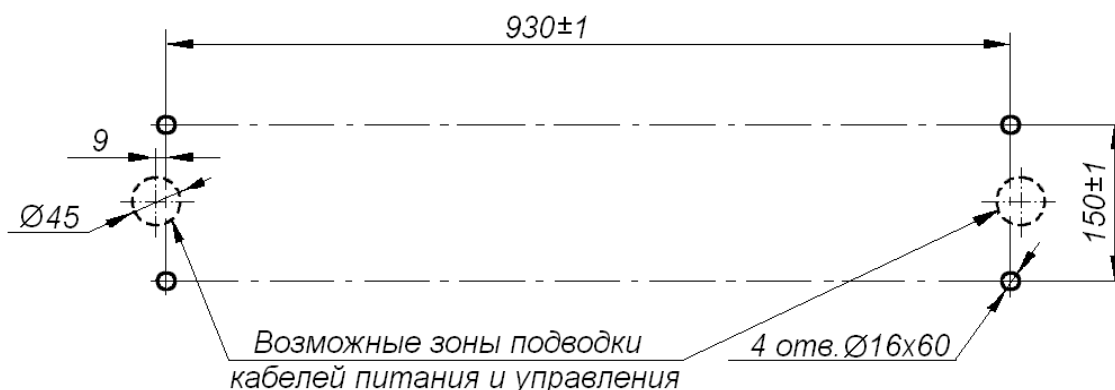
Схема подключения турникета приведена на рис. 13. Расположение клеммных колодок на плате управления указано на рис. 4. Используемые при монтаже кабели указаны и их максимальная длина указаны в разд. 8.3. Рекомендации по подготовке установочной поверхности и организации зоны прохода приведены в разд. 8.1. При монтаже турникета придерживайтесь следующей последовательности действий:

1. Распакуйте турникет и проверьте комплектность согласно разд. 4.1.
2. Подготовьте в полу отверстия под гильзы анкеров для крепления стойки турникета (см. рис. 11) и кабельные каналы согласно планировке проходной. При необходимости прокладки кабелей под поверхностью пола подготовьте в полу кабельный канал, подходящий к отверстиям для ввода этих кабелей в стойку турникета.



**Примечание:**

Материал, форма сечения, размеры, вариант прокладки (поверхностный, заглубленный, комбинированный), расположение на пропускном пункте и другие характеристики кабель-каналов **определяются потребителем**, исходя из особенностей пропускного пункта, планировки оборудования и прочих эксплуатационных факторов.



**Рисунок 11. Схема разметки отверстий для крепления стойки турникета**

3. Для доступа к крепежным отверстиям основания стойки турникета снимите обе стенки внешние (2) в следующем порядке: с обеих сторон стойки турникета открутите две гайки М6 на кронштейне, фиксирующие верхнюю часть внешней стенки на стойке турникета, после чего снимите стенку внешнюю, приподняв ее вверх. При этом внизу откроется доступ к крепежным отверстиям на основании.

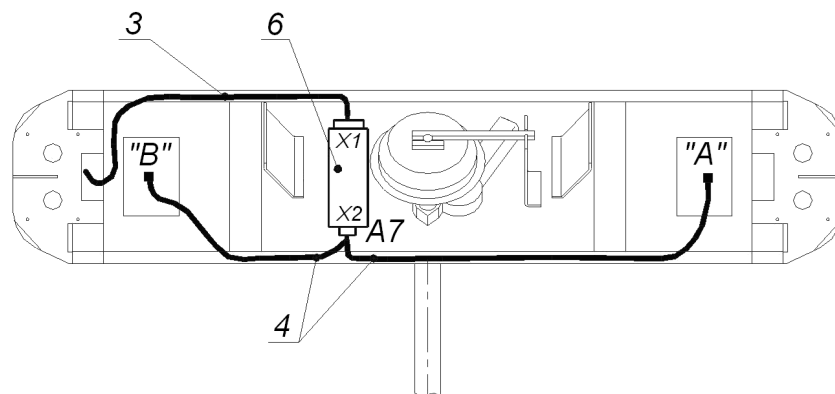
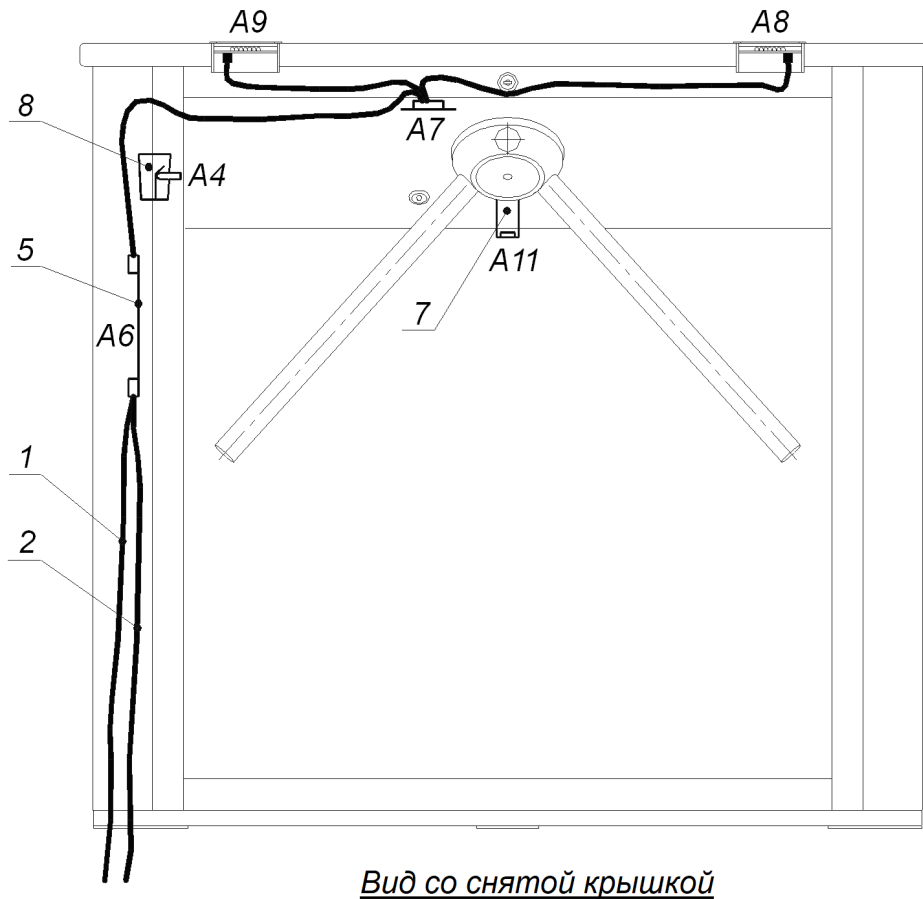
4. Установите гильзы анкеров в выполненные отверстия так, чтобы они не выступали над поверхностью пола. Установите стойку турникета на гильзы анкеров и закрепите ее болтами M10. При установке контролируйте вертикальность положения стойки с помощью уровня



**Внимание!**

Установку и крепление стойки турникета производите после прокладки всех кабелей в кабельном канале и внутри стойки турникета. При этом до закрепления турникета будьте особенно внимательны и аккуратны, предохраняйте турникет от падения.

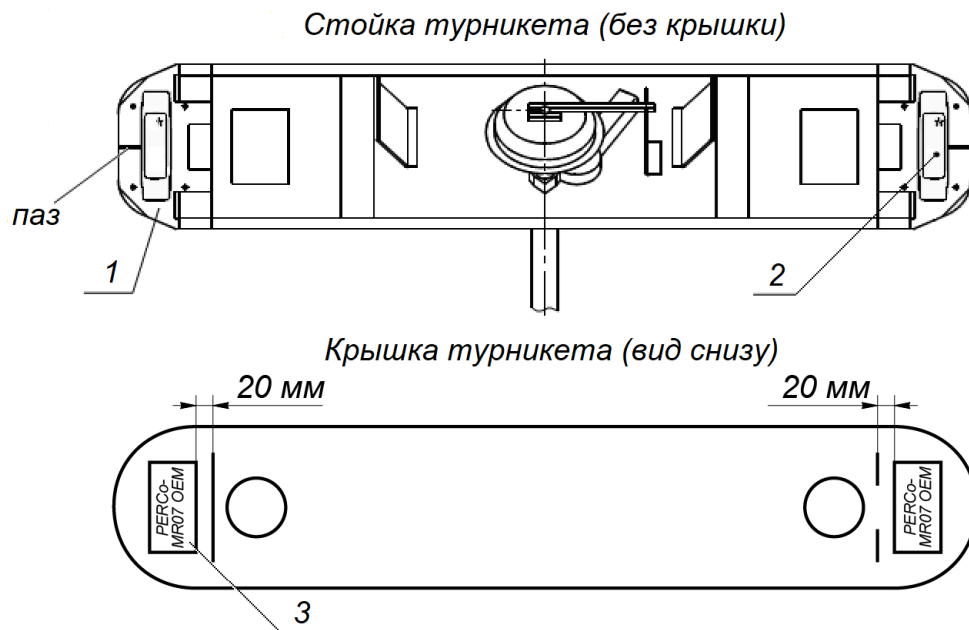
5. Все подключения к плате CLB выполняйте в соответствии со схемой электрических соединений (см. рис. 14). Прокладка кабелей внутри стойки турникета показана на рис. 12.



**Рисунок 12. Схема прокладки кабелей в стойке турникета:**

- 1 – кабель питания, 2 – кабель от ПДУ / устройства РУ / контроллера СКУД,  
 3 – кабель турникета, 4 – кабель индикации, 5 – плата CLB,  
 6 – механизм управления, 7 – ДКЗП, 8 – сирена;  
 позиции А4, А6 – А9, А11 – см. рис. 14

6. Установите источник питания турникета на отведенное для него место в соответствии с инструкцией, приведенной в эксплуатационной документации на этот источник питания.
7. Подключите кабель питания (10) от источника питания турникета к клеммной колодке **ХТ3** на плате CLB. Подключите кабель ПДУ (9) к клеммной колодке **ХТ1.L** на плате CLB. Подключите, при необходимости, кабели от других устройств к соответствующим клеммным колодкам платы CLB (см. рис. 4 и 13). При подключении устройства, подающего команду аварийной разблокировки, снимите перемычку, установленную между контактами *Fire Alarm* и *GND* на клеммной колодке **ХТ1.L (In)**.
8. При необходимости установите встраиваемые RFID-считыватели на специальных кронштейнах под крышкой турникета (см. рис. 13).



**Рисунок 13. Место установки считывателя СКУД**

- 1 – кронштейн;  
 2 – считыватель **PERCo-IR03.1**, **PERCo-RP-15.2** или сторонних производителей;  
 3 – считыватель **PERCo-MR07 OEM**



**Примечание:**

Конструкция турникета дает возможность установки считывателей **PERCo-IR03.1**, **PERCo-MR07 OEM**, **PERCo-RP-15.2**, а также считывателей сторонних производителей. Считыватели карт доступа в стандартный комплект поставки турникета не входят! Выбор считывателей, их приобретение и установка осуществляется заказчиком (инсталлятором) самостоятельно. Считыватели сторонних производителей должны удовлетворять следующим требованиям:

габаритные размеры (Д × Ш × В), не более ..... 150×50×28 мм или 100×130×28 мм  
 дальность считывания идентификаторов ..... не менее 50 мм

В кронштейнах предусмотрены резьбовые втулки для крепления считывателей типа **PERCo-RP-15**. Для установки других типов считывателей их можно установить на кронштейнах при помощи двустороннего скотча или просверлив отверстия по месту. Считыватели **PERCo-MR07 OEM** устанавливаются непосредственно на крышке турникета снизу на двусторонний скотч, при этом место установки необходимо рассчитать так, чтобы они не мешали при закрытии крышки (см. рис. 13).

Установка всех считывателей должна быть выполнена симметрично относительно паза в кронштейне. Длина кабеля от считывателя должна обеспечивать возможность его подключения к контроллеру СКУД.

9. При необходимости установите контроллер СКУД на отведенное для этого место. Если позволяют габариты контроллера СКУД (не более 250×175×40 мм), то имеется

возможность его установки под одной из внешних стенок (2) турникета (например, под платой управления турникетом А6, см. рис. 12).

10. Если турникет будет использоваться в потенциальном режиме управления, снимите переключатель с разъема **J1** (см. рис. 4).
11. Проверьте правильность и надежность всех электрических подключений.
12. При помощи площадок самоклеящихся и стяжек неоткрывающихся из комплекта поставки, закрепите все кабели. После подключения всех кабелей и закрепления стойки турникета на полу установите на место стенки внешние (2) в порядке, обратном снятию.
13. Для установки крышки турникета (3) сориентируйте ее так, чтобы средняя планка на нижней части крышки была расположена со стороны замка крышки турникета (6). Подключите кабели индикации, находящиеся в стойке турникета, снизу к разъемам в блоках индикации (4), затем аккуратно уложите крышку (3) на стойку турникета (1). При этом поперечные уголки на крышке турникета должны располагаться максимально близко к соответствующим штыревым направляющим в стойке турникета. После установки крышка турникета (3) переводится в рабочее положение движением справа налево до упора и прижатием сверху, после чего фиксируется замком крышки турникета (6). Замок закрывается без ключа нажатием на механизм секретности до упора.
14. Для установки преграждающих планок снимите с планшайбы (7) крышку, отвернув винт фиксации. Отверните болт, установленный на преграждающей планке (5). Установите преграждающую планку в соответствующее посадочное место на планшайбе (7) и зафиксируйте ее болтом. Под головку болта установите пружинную шайбу. Затяжка болта должна обеспечивать надежную фиксацию преграждающей планки (без люфта).
15. Аналогично установите остальные преграждающие планки. Место крепления планок на планшайбе закройте крышкой, закрепив ее винтом фиксации.
16. Проверьте надежность крепления стойки, преграждающих планок, а также правильность и надежность всех электрических подключений.
17. Проведите пробное включение турникета согласно п. 10.

После завершения всех проверок турникет готов к работе.

## 8.5 Схема электрическая соединений

Таблица 2. Перечень элементов схемы электрических соединений (рис 14).

Обозначение	Наименование	Кол.
A1*, A2*	Выносной индикатор	2
A3*	Источник питания выносных индикаторов	1
A4*	Сирена 12 V DC	1
A5*	Источник питания турникета	1
A6	Плата CLB	1
A7	Механизм управления TTR-06.140.00-1	1
A8, A9	Плата индикации TTD-03.1.850.00-01	2
A10*	Устройство, подающее команду аварийной разблокировки	1
A11*	ДКЗП	1
A12	ПДУ	1
A13*	Устройство РУ	1
A14*	Система контроля и управления доступом	1
1	Кабель турникета TTD-03.1.930.00	1
2	Кабель индикации TTD-03.1.950.00	1
3	Переключатель проводом, устанавливается при отсутствии устройства <i>Fire Alarm</i> (A10). Установлена при поставке	1

\* Поставляются по специальному заказу

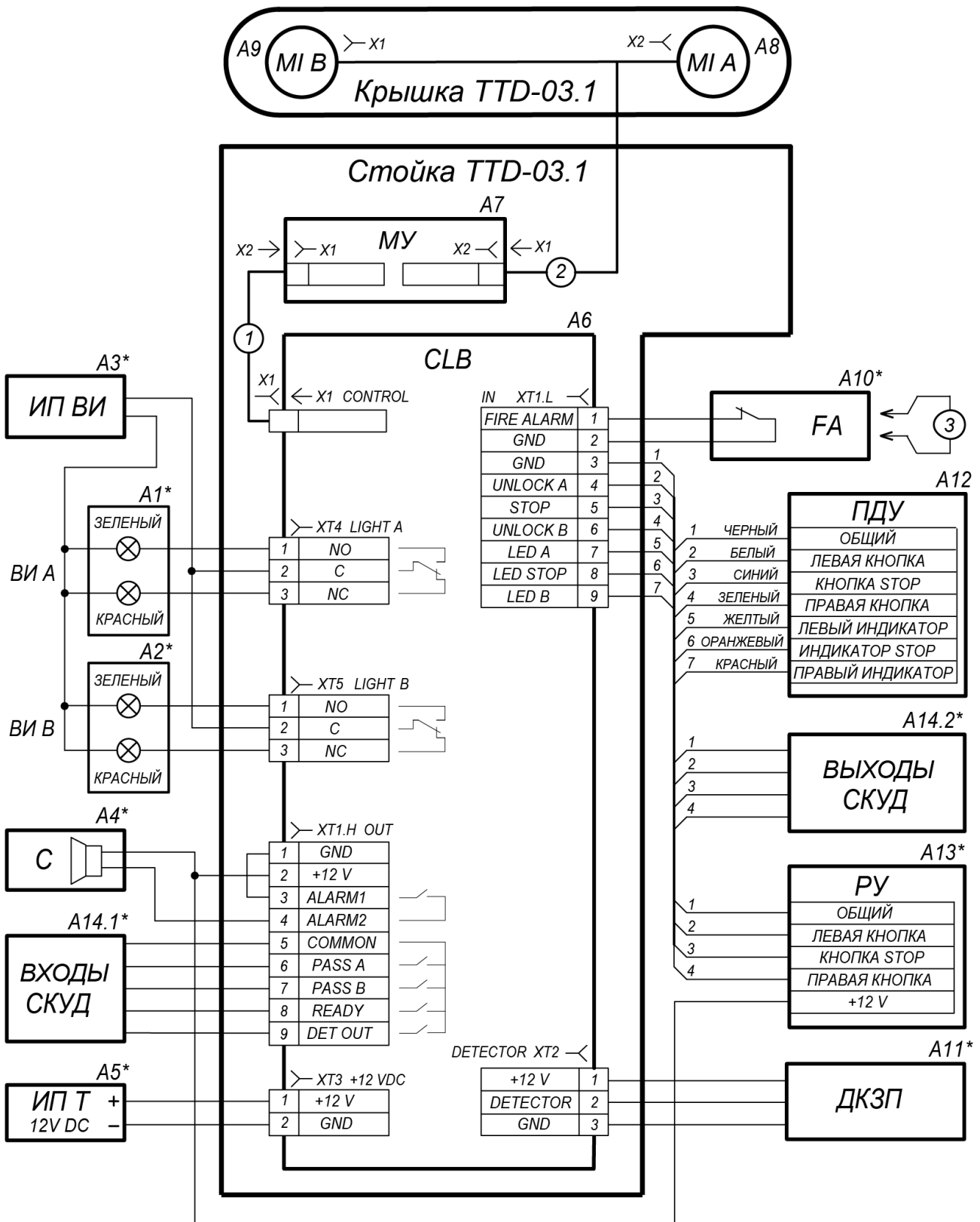


Рисунок 14. Схема электрическая соединений

## 9 ЭКСПЛУАТАЦИЯ ТУРНИКЕТА

При эксплуатации турникета соблюдайте общие правила при работе с электрическими приборами.



**Запрещается!**

- Перемещать через зону прохода турникета предметы, размер которых превышает ширину проема прохода.

- Допускать рывки и удары по преграждающим планкам, стойке турникета и блокам индикации, вызывающие механические повреждения и деформацию.
- Разбирать и регулировать узлы, обеспечивающие работу турникета.
- Использовать абразивные и химически активные вещества при чистке загрязненных наружных поверхностей турникета.

## 9.1 Включение турникета

1. Убедитесь в правильности всех подключений и исправности сетевого кабеля источника питания турникета (см. п. 8.4.5).
2. Подключите сетевой кабель источника питания турникета к сети с напряжением и частотой, указанными в паспорте на этот источник питания.
3. Включите источник питания турникета, на блоках индикации (4) стойки турникета загорятся красные пиктограммы «X», а на ПДУ (9) загорится индикатор, расположенный над кнопкой **STOP**.

## 9.2 Команды при импульсном режиме управления турникетом

После включения источника питания турникета, исходное состояние турникета – закрытое (при закрытом замке механической разблокировки (8)).

Порядок подачи команд управления турникетом и их индикация осуществляется в соответствии с табл. 2. При этом направления прохода независимы друг от друга, т.е. подача команды для одного направления прохода не влияет на состояние другого направления.

Таблица 3. Импульсный режим управления (перемычка J1 установлена)

Команда	Действия оператора на ПДУ	Индикация		Состояние турникета
		ПДУ	на стойке	
«Запрет прохода»	Нажмите кнопку <b>STOP</b>	Горит красный индикатор «Stop»	Горит красный крест	Турникет заблокирован для обоих направлений
«Однократный проход в заданном направлении»	Нажмите кнопку: <b>LEFT (RIGHT)</b>	Горит зеленый индикатор заданного направления «Left» («Right»)	Горит зеленая стрелка для заданного направления. После прохода зеленая стрелка гаснет и загорается красный крест	Турникет разблокируется для однократного прохода в заданном направлении. В другом направлении турникет остается заблокированным
«Однократный проход в обоих направлениях»	Нажмите одновременно две кнопки <b>LEFT</b> и <b>RIGHT</b>	Одновременно горят два зеленых индикатора «Left» и «Right»	Горят обе зеленые стрелки. После каждого прохода для этого направления гаснет зеленая стрелка. После второго прохода загорается красный крест	Турникет разблокируется для последовательного однократного прохода в обоих направлениях вне зависимости от порядка прохода через турникет.
«Свободный проход в заданном направлении»	Нажмите одновременно две кнопки: <b>STOP</b> и <b>LEFT (RIGHT)</b>	Горит зеленый индикатор заданного направления «Left» («Right»)	Горит зеленая стрелка для заданного направления	Турникет разблокирован для свободного прохода в выбранном направлении. В другом направлении турникет остается заблокированным

Команда	Действия оператора на ПДУ	Индикация		Состояние турникета
		ПДУ	на стойке	
«Свободный проход в одном направлении и однократный проход в другом»	Установите для одного из направлений режим «Свободный проход в заданном направлении», а для другого «Однократный проход в заданном направлении»	Одновременно горят два зеленых индикатора «Left» и «Right»	Горят зеленые стрелки для обоих направлений. После прохода в направлении, заданном для однократного прохода, для него зеленая стрелка гаснет.	Турникет разблокирован для свободного прохода в выбранном направлении. В другом направлении турникет разблокируется для однократного прохода
«Свободный проход»	Нажмите одновременно все три кнопки: <b>LEFT</b> , <b>STOP</b> и <b>RIGHT</b>	Одновременно горят два зеленых индикатора «Left» и «Right»	Горят обе зеленые стрелки	Турникет разблокирован для свободного прохода в обоих направлениях

Обозначения кнопок и световых индикаторов ПДУ показаны на рис. 3. При этом:

- после команды «Однократный проход в заданном направлении» могут быть поданы команда «Свободный проход» для этого же направления или команда «Запрет прохода»;
- после команды «Свободный проход в заданном направлении» может быть подана только команда «Запрет прохода»;
- после подачи команды «Однократный проход в заданном направлении» турникет автоматически блокируется по завершению прохода в данном направлении или по истечении 5 секунд, если проход не выполнен;
- по команде «Однократный проход в обоих направлениях» после совершения прохода в одном из направлений возобновляется отсчет времени ожидания прохода 5 секунд для другого направления.



#### Примечание:

Нажатие кнопки на ПДУ соответствует подаче на соответствующие контакты клеммной колодки **XT1.L** (*Unlock A*, *Unlock B* и *Stop*) сигнала низкого уровня относительно контакта *GND*.

### 9.3 Команды при потенциальном режиме управления турникетом

Таблица 4. Потенциальный режим управления (перемычка J1 снята)

Команда	Управляющий сигнал	Индикация		Состояние турникета
		ПДУ	на стойке	
«Оба направления закрыты»	Высокий уровень на контактах <i>Unlock A</i> и <i>Unlock B</i> или низкий уровень на контакте <i>Stop</i>	Горит красный индикатор «Stop»	Горит красный крест	Турникет заблокирован для обоих направлений
«Направление открыто»	Низкий уровень на контакте заданного направления, высокий уровень на остальных контактах.	Горит зеленый индикатор заданного направления «Left» («Right»)	Горит зеленая стрелка для заданного направления	Турникет разблокирован в заданном направлении
«Оба направления открыты»	Низкий уровень на контактах, <i>Unlock A</i> и <i>Unlock B</i> , высокий уровень на контакте <i>Stop</i>	Одновременно горят два зеленых индикатора «Left» и «Right»	Горят зеленые стрелки для обоих направлений	Турникет разблокирован в обоих направлениях

Задание режимов работы турникета с ПДУ и их индикация осуществляется в соответствии с таблицей 3. При этом направления прохода независимы друг от друга, т.е. задание режима прохода в одном направлении не изменяет заданный режим прохода в другом направлении.



#### **Примечания для выходов СКУД:**

Высокий уровень – контакты реле разомкнуты либо выходной транзистор закрыт.

Низкий уровень – контакты выходного реле замкнуты либо выходной транзистор открыт.

### **9.4 Действия в экстремальных ситуациях**

В аварийных и нестандартных ситуациях (например, при выходе из строя ИП) зону прохода турникета можно использовать в качестве дополнительного аварийного выхода, предварительно разблокировав вращение преграждающих планок либо используя планки «Антипаника».



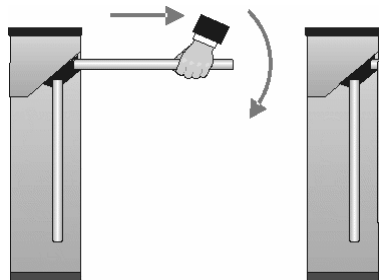
#### **Внимание!**

Для экстренной эвакуации людей с территории предприятия в случае пожара, стихийных бедствий и других аварийных ситуаций используются соответствующие требованиям безопасности эвакуационные выходы. Таким выходом может служить, например, поворотная секция ограждения **PERCo-BH02** «Антипаника».

### **9.1 Использование преграждающих планок «Антипаника»**

Преграждающие планки «Антипаника» **PERCo-AA-04** имеют конструкцию, позволяющую быстро организовать аварийный выход через зону прохода турникета без применения специальных средств или инструментов.

Для этого необходимо потянуть планку, перекрывающую зону прохода, в осевом направлении от стойки до упора, и затем сложить ее, опустив вниз (см. рис. 14).



**Рисунок 15. Использование преграждающих планок Антипаника**

### **9.2 Механическая разблокировка турникета**

Для механической разблокировки турникета вставьте ключ в замок механической разблокировки (7) и поверните его *по часовой стрелке до упора*, при этом замок откроется, а механизм секретности замка выдвинется из корпуса. Убедитесь в том, что турникет разблокирован, повернув рукой преграждающие планки на несколько оборотов в каждую сторону.

Для выключения функции механической разблокировки турникета установите преграждающие планки в исходное положение и нажмите на механизм секретности замка механической разблокировки, утопив его в корпус до щелчка. Убедитесь в том, что турникет заблокирован и преграждающие планки не имеют возможности вращаться ни в одну сторону.

### **9.3 Автоматическая разблокировка турникета**

В случае возникновения пожара или других нестандартных ситуаций предусмотрена возможность перевода турникета в режим *Fire Alarm* от устройства аварийной разблокировки (прибора пожарной сигнализации, аварийной кнопки и т.д.). В этом режиме турникет разблокируется для прохода в обоих направлениях, на блоках индикации горят зеленые стрелки (свободный проход в обоих направлениях), команды управления от других устройств и ПО игнорируются (см. разд. 5.3.2).



## 9.4 Возможные неисправности

Таблица 5. Возможные неисправности и способы их устранения

Неисправность	Вероятная причина	Способ устранения
При включении источника питания турникета турникет не работает, индикация на ПДУ и стойке турникета отсутствует	На плату CLB не подается напряжение питания	Отключить источник питания турникета от сети, открыть крышку турникета, снять стенку внешнюю. Проверить целостность кабеля питания, проверить надежность крепления кабеля питания в клеммной колодке <b>XT3</b> платы CLB
Турникет не управляется в одном из направлений, индикация на ПДУ и стойке турникета присутствует	На плату CLB не подается сигнал управления в данном направлении	Отключить источник питания турникета от сети, открыть крышку турникета, снять стенку внешнюю. Проверить целостность кабеля от ПДУ /устройства РУ / контроллера СКУД, проверить надежность крепления кабеля от ПДУ / устройства РУ /контроллера СКУД в клеммных колодках <b>XT1.L</b> и <b>XT1.H</b> платы CLB

Если неисправность устранить не удалось, рекомендуем обратиться в ближайший сервисный центр компании PERCo. Список сервисных центров PERCo приведен в *Паспорте* на изделие.

## 10 ТЕХНИЧЕСКОЕ ОБСЛУЖИВАНИЕ

В процессе эксплуатации необходимо проводить техническое обслуживание турникета. Периодичность обслуживания – 1 раз в год или при возникновении неисправностей. Техническое обслуживание должен проводить квалифицированный механик. Перед началом проведения технического обслуживания выключите источник питания турникета.

Для проведения технического обслуживания со стойки турникета:

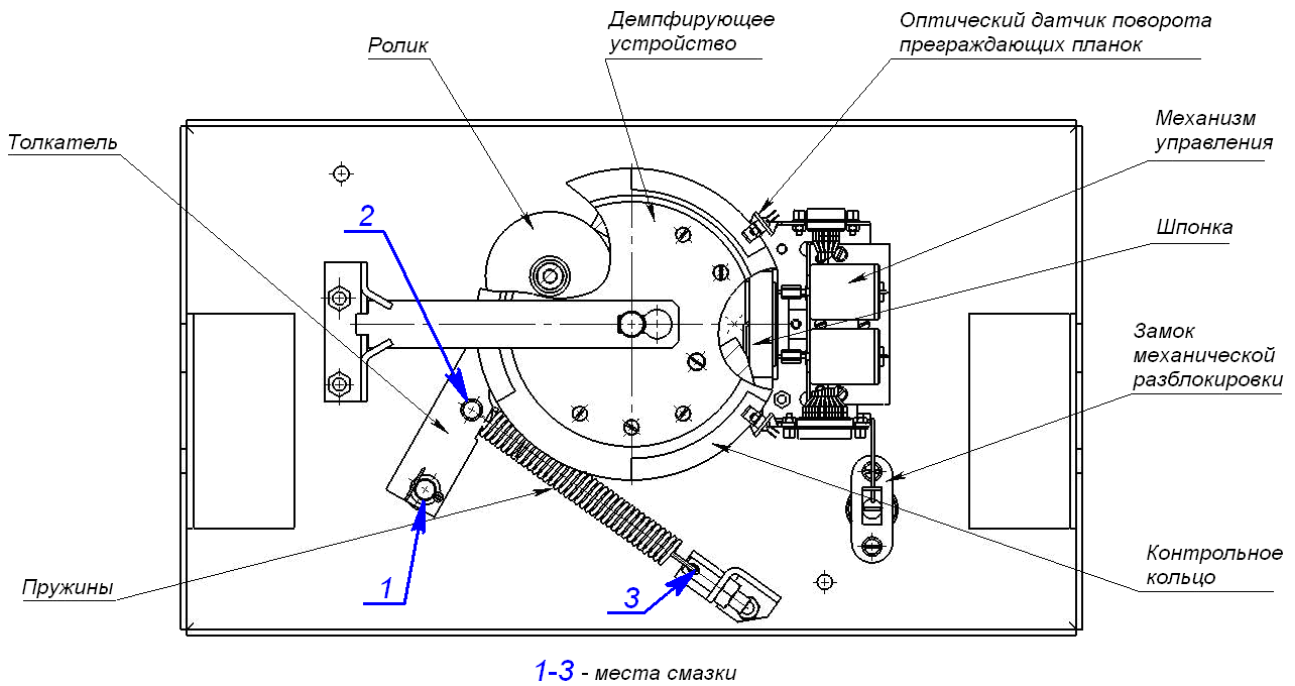
1. Снимите крышку турникета (3) в соответствии с разд. 6.
2. Открутите по две гайки М6, фиксирующих верхние части стенок внешних (2) на стойке турникета, после чего снимите стенки внешние, приподняв их вверх.
3. Проведите визуальный осмотр устройства доворота (толкателя, пружин и ролика), оптических датчиков поворота преграждающих планок и демпфирующего устройства (см. рис. 15).
4. Удалите чистой ветошью, смоченной спирто-бензиновой смесью, возможное загрязнение с поверхности кольца контрольного, находящегося в зазоре оптических датчиков поворота преграждающих планок. Проконтролируйте, чтобы грязь не попала в рабочие зазоры обоих оптических датчиков поворота преграждающих планок.
5. Выполните смазку узлов трения устройства доворота молибденовой смазкой:
  - четыре втулки на устройстве доворота (две – на оси вращения толкателя, две – на оси крепления пружин) и отверстия в деталях крепления пружин (см. рис. 16);



### **Внимание!**

Не допускайте попадания смазки на поверхность кольца контрольного и на ролик.

- механизмы секретности замка механической разблокировки (8) и замка крышки турникета (6) через замочные скважины.
6. Проверьте надежность крепления кабелей в клеммных колодках платы CLB и при необходимости подтяните отверткой винты крепления кабелей.
  7. Проверьте надежность крепления преграждающих планок (5) и при необходимости на планшайбе подтяните болты для крепления преграждающих планок..
  8. Проверьте надежность крепления стойки турникета к полу и при необходимости подтяните болты крепления основания.



**Рисунок 16. Расположение внутренних деталей и узлов стойки турникета**

По окончании проведения технического обслуживания установите на место обе стенки внешние (2) и крышку турникета (3) в порядке, обратном снятию.

При обнаружении во время визуального осмотра каких-либо дефектов деталей и узлов рекомендуем обратиться за консультацией в ближайший сервисный центр PERCo. Список сервисных центров PERCo приведен в *Паспорте* на изделие.

## 11 ТРАНСПОРТИРОВАНИЕ И ХРАНЕНИЕ

Турникет в оригинальной упаковке предприятия-изготовителя допускается транспортировать только в закрытом транспорте (железнодорожных вагонах, контейнерах, закрытых автомашинах, трюмах и т.д.), а также на самолетах.

При транспортировании и хранении ящики №1 (со стойками турникета) штабелировать не допускается. Ящики №2 (с крышками турникета) допускается штабелировать в 6 рядов.

Хранение турникета допускается в закрытых помещениях при температуре окружающего воздуха от  $-40^{\circ}\text{C}$  до  $+50^{\circ}\text{C}$  и значении относительной влажности воздуха до 98% при  $+25^{\circ}\text{C}$ .

После транспортирования или хранения турникета при отрицательных температурах или повышенной влажности воздуха турникет непосредственно перед вводом в эксплуатацию должен быть выдержан без упаковки не менее 24 часов в помещении с нормальными климатическими условиями.

## Приложение 1. Сигналы при импульсном режиме управления

Подачей на контакты клеммной колодки *XT1.L Unlock A*, *Stop* и *Unlock B* сигнала низкого уровня относительно контакта *GND* можно сформировать следующие команды (командой является активный фронт сигнала (переход сигнала из высокого уровня в низкий) на любом из контактов при наличии соответствующих уровней сигнала на других контактах):

**Запрет прохода** – активный фронт на контакте *Stop* при высоком уровне на контактах *Unlock A* и *Unlock B*. По этой команде закрываются оба направления.

**Однократный проход в направлении А** – активный фронт на контакте *Unlock A* при высоком уровне на контактах *Stop*, *Unlock B*. По этой команде открывается направление А либо на 5 секунд, либо до совершения прохода в этом направлении, либо до команды «Запрет прохода», а направление В остается без изменений. Команда игнорируется, если в момент ее получения направление А находилось в состоянии «Свободный проход».

**Однократный проход в направлении В** – активный фронт на контакте *Unlock B* при высоком уровне на контактах *Stop*, *Unlock A*. По этой команде открывается направление В либо на 5 секунд, либо до совершения прохода в этом направлении, либо до команды «Запрет прохода», а направление А остается без изменений. Команда игнорируется, если в момент ее получения направление В находилось в состоянии «Свободный проход».

**Однократный проход в обоих направлениях** – активный фронт на контакте *Unlock A* при низком уровне на контакте *Unlock B* и высоком уровне на контакте *Stop*, или активный фронт на контакте *Unlock B* при низком уровне на контакте *Unlock A* и высоком уровне на контакте *Stop*. По этой команде открываются оба направления, каждое либо на 5 секунд, либо до совершения прохода в этом направлении, либо до команды «Запрет прохода». Команда игнорируется для того направления, которое в момент ее получения находилось в состоянии «Свободный проход».

**Свободный проход в направлении А** – активный фронт на контакте *Unlock A* при низком уровне на контакте *Stop* и высоком уровне на контакте *Unlock B*, или активный фронт на контакте *Stop* при низком уровне на контакте *Unlock A* и высоком уровне на контакте *Unlock B*. По этой команде открывается направление А до команды «Запрет прохода», а направление В остается без изменений.

**Свободный проход в направлении В** – активный фронт на контакте *Unlock B* при низком уровне на контакте *Stop* и высоком уровне на контакте *Unlock A*, или активный фронт на контакте *Stop* при низком уровне на контакте *Unlock B* и высоком уровне на контакте *Unlock A*. По этой команде открывается направление В до команды «Запрет прохода», а направление А остается без изменений.

**Свободный проход** – активный фронт на контакте *Unlock A* при низком уровне на контактах *Unlock B*, *Stop*, или активный фронт на контакте *Unlock B* при низком уровне на контактах *Unlock A*, *Stop*, или активный фронт на контакте *Stop* при низком уровне на контактах *Unlock A*, *Unlock B*. По этой команде открываются оба направления до команды «Запрет прохода».



### Примечания для ПДУ:

- активный фронт – нажатие соответствующей кнопки на ПДУ;
- низкий уровень – соответствующая кнопка на ПДУ нажата.
- высокий уровень – соответствующая кнопка на ПДУ не нажата.

## Приложение 2. Сигналы при потенциальном режиме управления

**Оба направления закрыты** – высокий уровень на контактах *Unlock A*, *Unlock B* или низкий уровень на контакте *Stop*. По этой команде закрываются оба направления.

**Направление А открыто** – низкий уровень на контакте *Unlock A* при высоком уровне на контактах *Stop*, *Unlock B*. По этой команде открывается направление А до снятия сигнала низкого уровня с контакта А, либо до команды «*Оба направления закрыты*», а направление В остается без изменений.

**Направление В открыто** – низкий уровень на контакте *Unlock B* при высоком уровне на контактах *Stop*, *Unlock A*. По этой команде открывается направление В до снятия сигнала низкого уровня с контакта В, либо до команды «*Оба направления закрыты*», а направление А остается без изменений.

**Оба направления открыты** – низкий уровень на контактах *Unlock A* и *Unlock B* при высоком уровне на контакте *Stop*. По этой команде открываются оба направления до снятия сигнала низкого уровня с одного из контактов А (В), либо до команды «*Оба направления закрыты*».



### **Примечание. Для выходов контроллера СКУД:**

- низкий уровень – контакты выходного реле замкнуты либо выходной транзистор открыт;
- высокий уровень – контакты выходного реле разомкнуты либо выходной транзистор закрыт.

## **ООО «ПЭРКо»**

Call-центр: 8-800-333-52-53 (бесплатно)  
Тел.: (812) 247-04-57

Почтовый адрес:  
194021, Россия, Санкт-Петербург,  
Политехническая улица, дом 4, корпус 2

Техническая поддержка:  
Call-центр: 8-800-775-37-05 (бесплатно)  
Тел.: (812) 247-04-55

**system@perco.ru** - по вопросам обслуживания электроники  
систем безопасности

**turniket@perco.ru** - по вопросам обслуживания турникетов и  
ограждений

**locks@perco.ru** - по вопросам обслуживания замков

**soft@perco.ru** - по вопросам технической поддержки  
программного обеспечения

**[www.perco.ru](http://www.perco.ru)**



[www.perco.ru](http://www.perco.ru)