



**Передняя панель секции
скоростного прохода PERCo-ST-01
для установки сканера штрихкода**

PERCo-FP-01Q

ИНСТРУКЦИЯ ПО МОНТАЖУ



CE



Передняя панель
PERCo-FP-01Q
секции скоростного прохода ***PERCo-ST-01***
для установки сканера штрихкода

Инструкция по монтажу

1 ОБЩИЕ СВЕДЕНИЯ

Передняя панель **PERCo-FP-01Q** (далее – панель **PERCo-FP-01Q**) скоростного прохода **PERCo-ST-01** предназначена для установки сканера штрихкода. Также внутри панели предусмотрена возможность установки платы контроллера СКУД.



Внимание!

Изделие поставляется в составе скоростного прохода **PERCo-ST-01** по отдельному заказу.

Сканер штрихкода и контроллер СКУД в состав изделия не входят и приобретаются заказчиком самостоятельно¹.

Изделие является конструктивной частью скоростного прохода **PERCo-ST-01** и не предназначено для отдельной эксплуатации.

Климатические условия эксплуатации изделия указаны в эксплуатационной документации **PERCo-ST-01**. Также инсталлятором должны учитываться условия эксплуатации встраиваемого в турникет дополнительного оборудования.

Хранение допускается в закрытых помещениях при температуре окружающего воздуха от -40°C до +50°C и относительной влажности воздуха до 80% при +15°C. В помещении для хранения должны отсутствовать пары кислот, щелочей, а также газов, вызывающих коррозию.

Транспортировать изделие в упаковке предприятия-изготовителя допускается только закрытым транспортом (в железнодорожных вагонах, в контейнерах, в закрытых автомашинах, в трюмах, на самолетах и т.д.). При транспортировании и хранении допускается штабелировать ящики не более 6 рядов.

Габаритные размеры панели (Д×Ш×В), мм	135×110×987
Габаритные размеры транспортировочного ящика, см	105×26×26
Масса (нетто), кг	не более 7
Масса (брутто), кг	не более 18

2 КОМПЛЕКТ ПОСТАВКИ

Панель PERCo-FP-01Q , шт.	1
Фиксатор FSS-5 для платы контроллера СКУД, шт.	4
Руководство по монтажу, экз.	1
Ящик транспортировочный, шт.	1

¹ Для реализации контроля доступа с возможностью подключения сканера штрихкода по интерфейсу **RS-232** или **USB** производителем предлагается контроллер **PERCo-C01** (<https://www.perco.ru/products/kontroller-dostupa-c-01-dlya-online-sistem.php>).

3 ПОРЯДОК МОНТАЖА



Внимание!

Порядок монтажа скоростного прохода **PERCo-ST-01** – см. в *Руководстве по эксплуатации PERCo-ST-01*. Необходимо учитывать, что общая длина секции скоростного прохода с установленной панелью **PERCo-FP-01Q** увеличивается на 55 мм (см. рис.1).

Панель **PERCo-FP-01Q** устанавливается на скоростной проход **PERCo-ST-01** вместо стандартной передней панели секции (см. рис. 1 и *Руководство по эксплуатации PERCo-ST-01*, раздел 8.9.2). Перед монтажом (снятием) панели необходимо демонтировать с секции турникета стеклянную крышку (см. *Руководство по эксплуатации PERCo-ST-01*, раздел 8.9.6).

Устройство панели **PERCo-FP-01Q** показано на рис. 2. Далее номера позиций указаны в соответствии с рис. 2.

1. Установите сканер штрихкода (6). Для этого необходимо открутить два винта М3 (9) и снять пластину крепления (7), затем закрепить сканер на пластине и установить ее обратно на место. При установке сканера необходимо соблюсти расстояние до окна (1) в панели, оно должно обеспечивать устойчивое считывание штрихкода (см. технические характеристики устанавливаемого сканера).



Внимание!

Сканер штрихкода в состав изделия не входит. Максимальные габариты устанавливаемого сканера, Д×Ш×В – не более 140×75×32 мм.

2. При необходимости установите контроллер СКУД. Контроллер устанавливается на кронштейне (4). Для установки бескорпусного контроллера в комплекте поставки предусмотрены фиксаторы платы на самоклеящихся площадках. Кронштейн съемный, крепится в корпусе панели на двух винтах М3 (5).



Внимание!

Контроллер СКУД в состав изделия не входит. Максимальные габариты устанавливаемого контроллера СКУД – не более 300×125×70 мм.

3. Произведите необходимые электрические подключения сканера, контроллера СКУД и торцевого блока индикации и установите панель **PERCo-FP-01Q** на место в скоростной проход **PERCo-ST-01**.

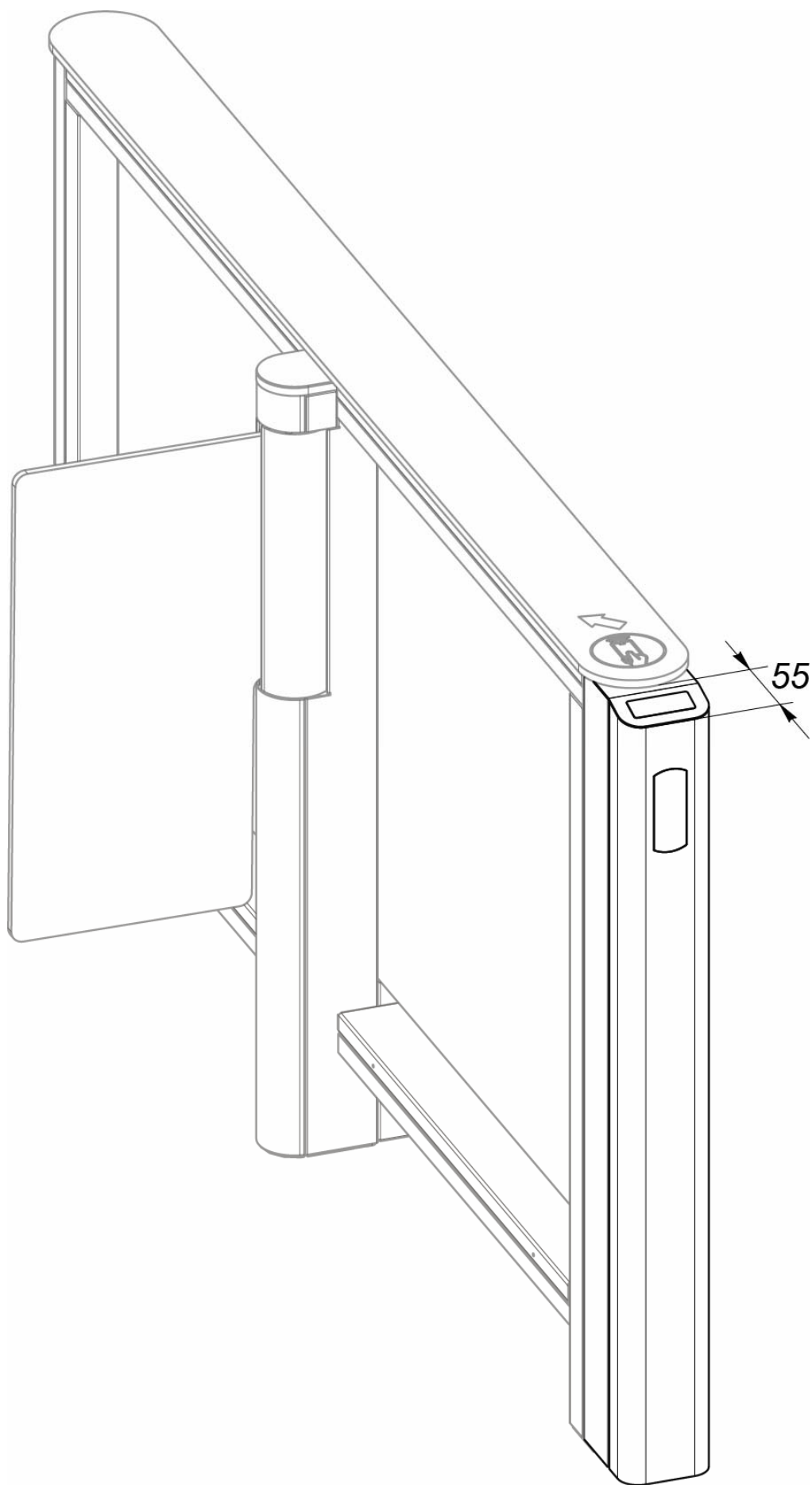


Рисунок 1. Секция *PERCo-ST-01* с установленной панелью *PERCo-FP-01Q*

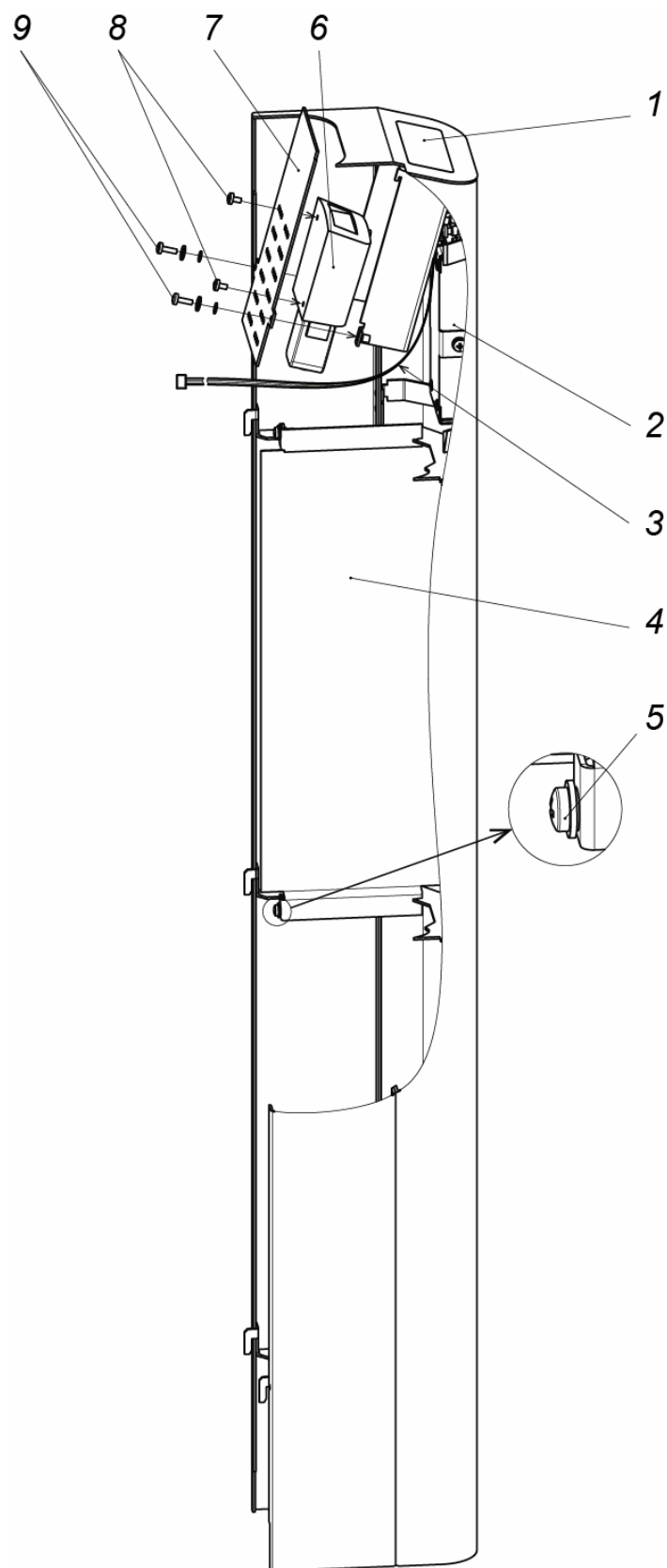


Рисунок 2. Передняя панель PERCo-FP-01Q

1 – окно для считывания штрихкода; 2 – торцевой блок индикации;
3 – кабель торцевого блока индикации; 4 – кронштейн крепления контролера СКУД;
5 – винт крепления кронштейна; 6 – сканер штрихкода¹; 7 – пластина крепления
сканера штрихкода; 8 – винты крепления сканера¹; 9 – винты крепления пластины

¹ Не входят в комплект поставки

ООО «ПЭРКО»

Call-центр: 8-800-333-52-53 (бесплатно)
Тел.: (812) 247-04-57

Почтовый адрес:
194021, Россия, Санкт-Петербург,
Политехническая улица, дом 4, корпус 2

Техническая поддержка:
Call-центр: 8-800-775-37-05 (бесплатно)
Тел.: (812) 247-04-55

system@perco.ru - по вопросам обслуживания электроники
систем безопасности

turnstile@perco.ru - по вопросам обслуживания турникетов и
ограждений

locks@perco.ru - по вопросам обслуживания замков

soft@perco.ru - по вопросам технической поддержки
программного обеспечения

www.perco.ru

Утв. 06.08.2018

Кор. 06.08.2018

Отп. 06.08.2018



www.perco.ru
тел: 8 (800) 333-52-53