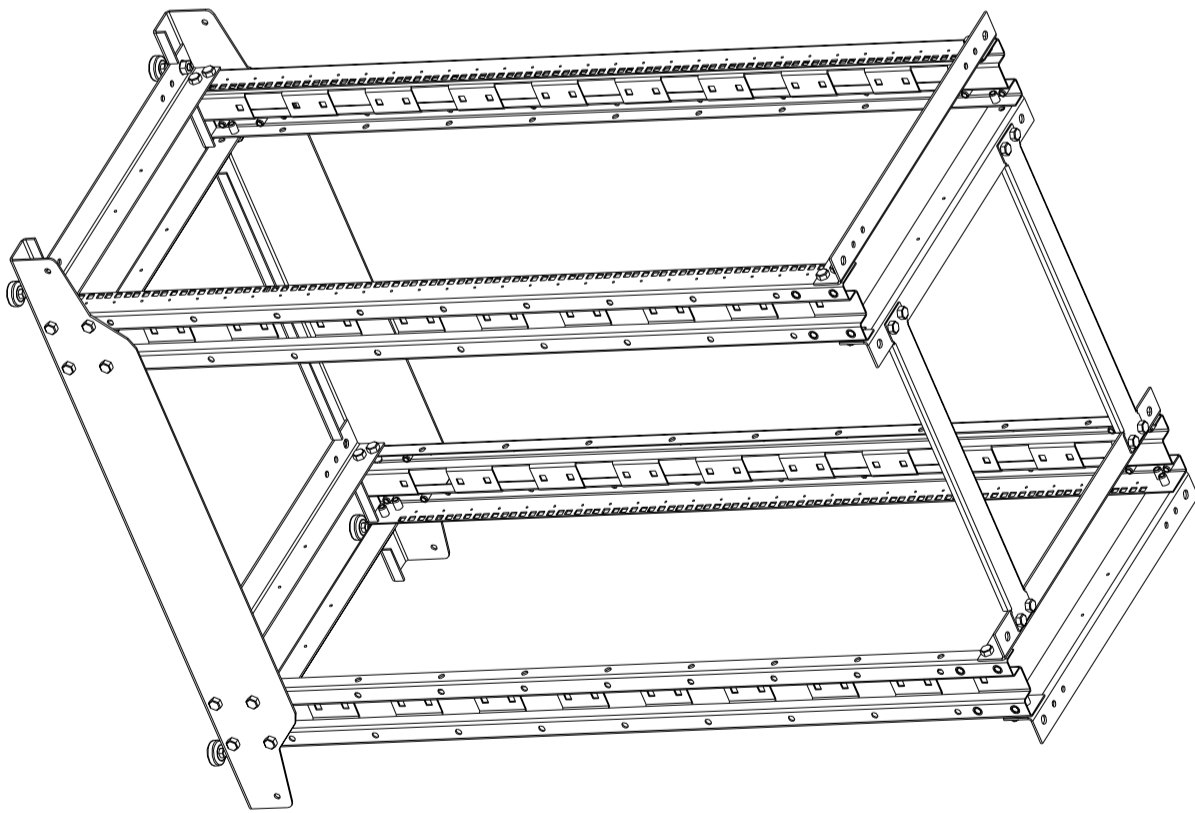
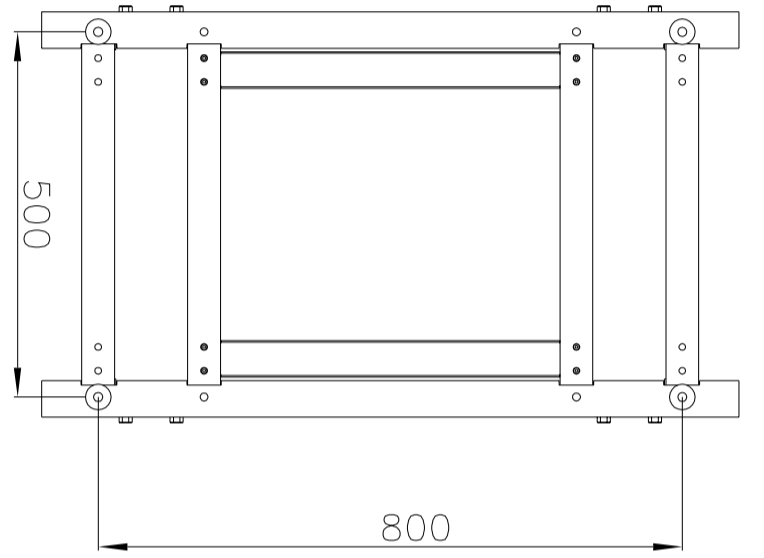
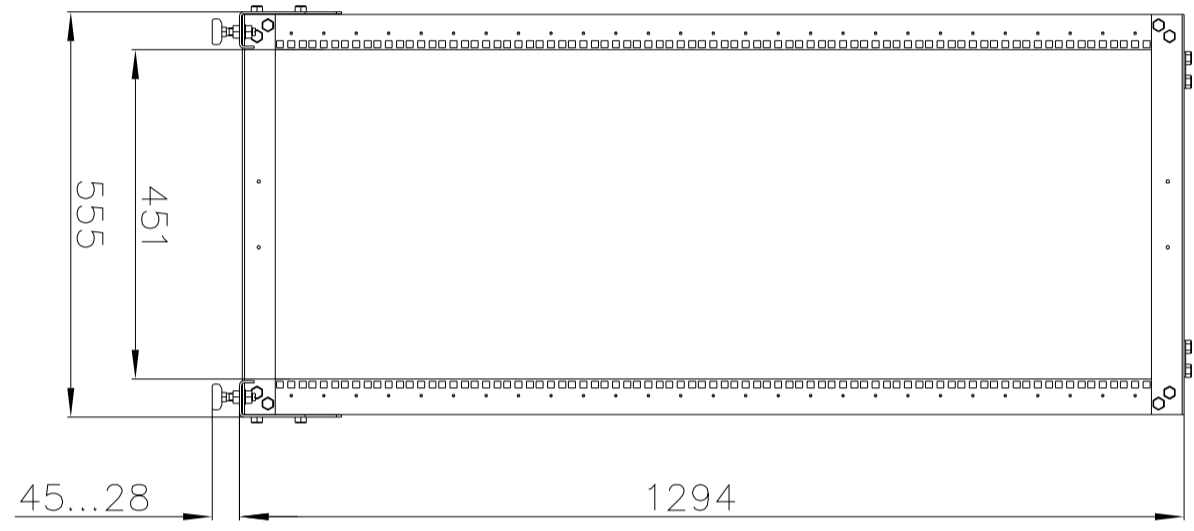
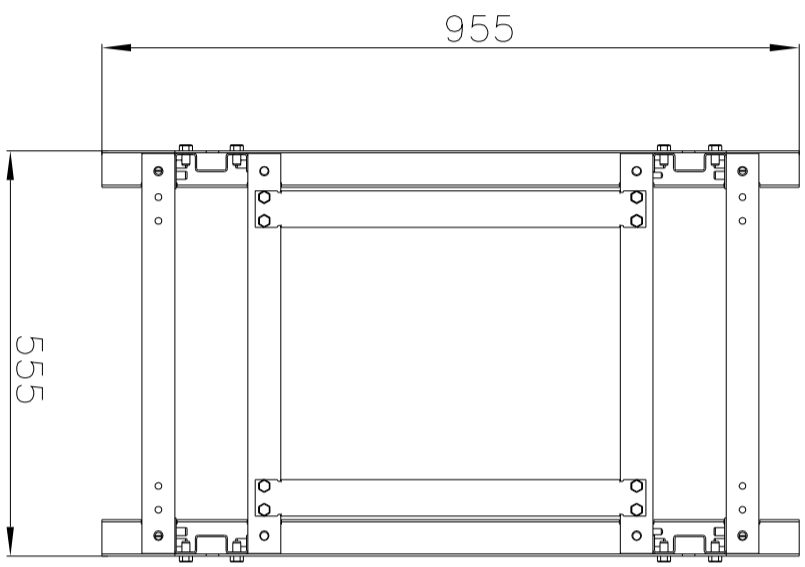
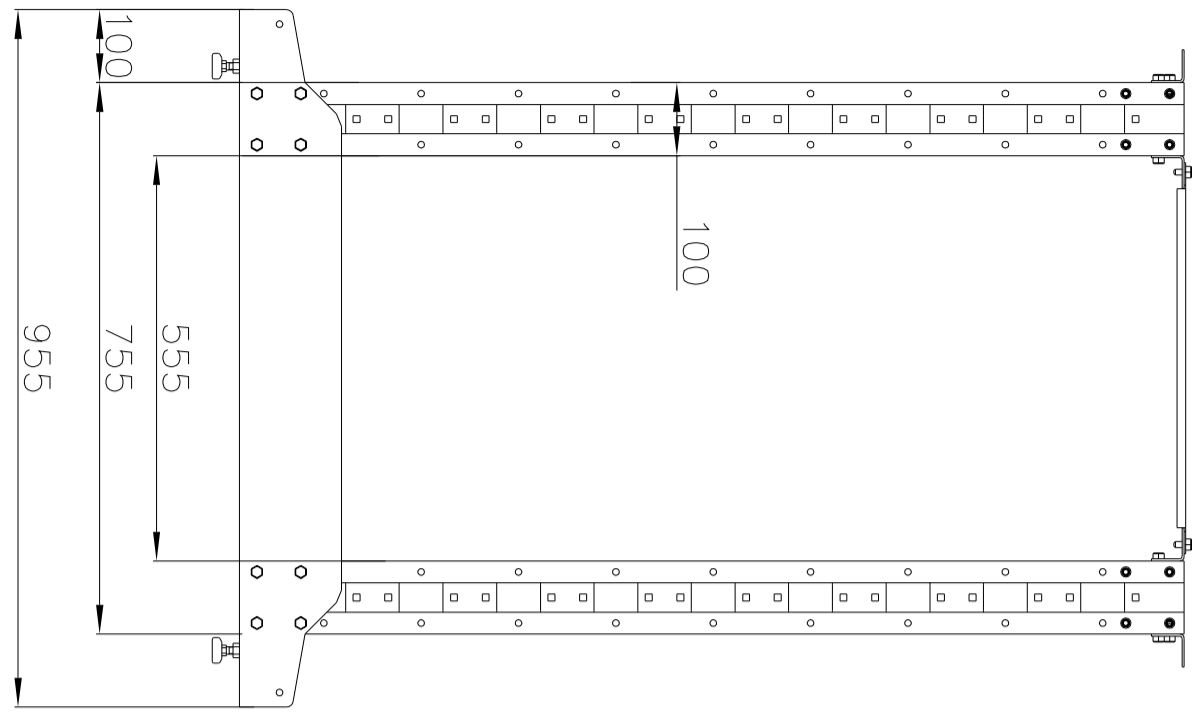


Инв. N подл. Погр. и дата	Взам. инв. N	Инв. N губл.	Погр. и дата

Справ. N	Перв. примен.



Имя файла модели			
Имя файла чертежа			
Изм/Лист	N	гофр.	Лист
Разраб.			
Проб.			
Т. контр.			
Н. контр.			
Умб.			
Раскорея R300 27-09-30BL Сборочный чертеж	Лист	1	Листов 1
Масса	53,949	Масштаб	1:10

EUROLAN

Конструктор:

Формат