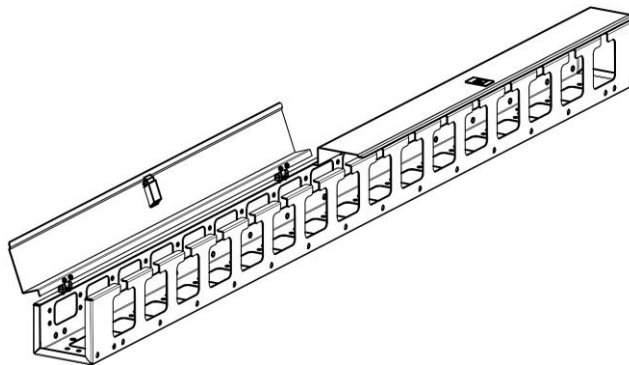


Паспорт

Вертикальный кабельный организатор с крышкой, серия R300

ИДФУ.305177.214 ПС

ISO
9001



1. Описание

Вертикальный кабельный организатор с крышкой (далее – изделие) предназначен для скрытой прокладки и укладки, а также хранения кабелей и шнуров в стойках серии R300.

Изделие имеет двойную крышку с защелкой. Т-образные пальцы изделия обеспечивают облегченную и упорядоченную укладку шнуров. Крепление изделия производится к стойкам рам. Возможно пакетное соединение стоек с вертикальными организаторами.

Изделие выполнено из листовой стали толщиной 1,2 мм с полимерно-порошковым покрытием RAL9005.

2. Вертикальные кабельные организаторы с крышкой, коды

Код	Наименование
60A-18-27-01-10BL	Вертикальный организатор с крышкой, 27U, серия R300, черный
60A-18-36-01-10BL	Вертикальный организатор с крышкой, 36U, серия R300, черный
60A-18-42-01-10BL	Вертикальный организатор с крышкой, 42U, серия R300, черный
60A-18-48-01-10BL	Вертикальный организатор с крышкой, 48U, серия R300, черный

3. Технические характеристики

Модификация	Габариты, мм			Габариты упаковки (В × Ш × Г), мм	Масса нетто, кг	Масса брутто, кг
	L	B	H			
60A-18-27-01-10BL	1290	135	130	1350 × 155 × 150	7,1	8,3
60A-18-36-01-10BL	1690			1750 × 155 × 150	8,8	10,0
60A-18-42-01-10BL	1957			2030 × 155 × 150	10,1	11,3
60A-18-48-01-10BL	2224			2280 × 155 × 150	11,4	12,6

4. Комплект поставки

Вертикальный кабельный организатор с крышкой поставляется в картонной упаковке.

Комплект поставки:

- организатор – 1 шт.;
- болт М8 × 16 – 8 шт.;
- гайка М8 – 8 шт.;
- шайба 8 – 8 шт.;
- паспорт.

5. Руководство по монтажу

ВНИМАНИЕ!

Перед началом установки внимательно ознакомьтесь с инструкцией.

Руководство по монтажу предназначено для лиц, имеющих соответствующую квалификацию, позволяющую правильно укомплектовать распределительные шкафы электрическими, электронными, механическими и пневматическими устройствами, установить и смонтировать шкаф на требуемом месте установки и корректно его подключить.

Необходимый инструмент:

- крестовая отвертка;
- ключ гаечный 13;
- шлицевая отвертка.

Освободите достаточное пространство для складирования деталей устанавливаемого изделия. Место монтажа должно быть очищено от пыли и посторонних предметов. Перед началом установки убедитесь в наличии всех принадлежностей согласно пункту 4 настоящего паспорта.

Извлеките организаторы и компоненты крепежа из упаковки.

Для удобства дальнейшей работы удалите упаковку с места установки.

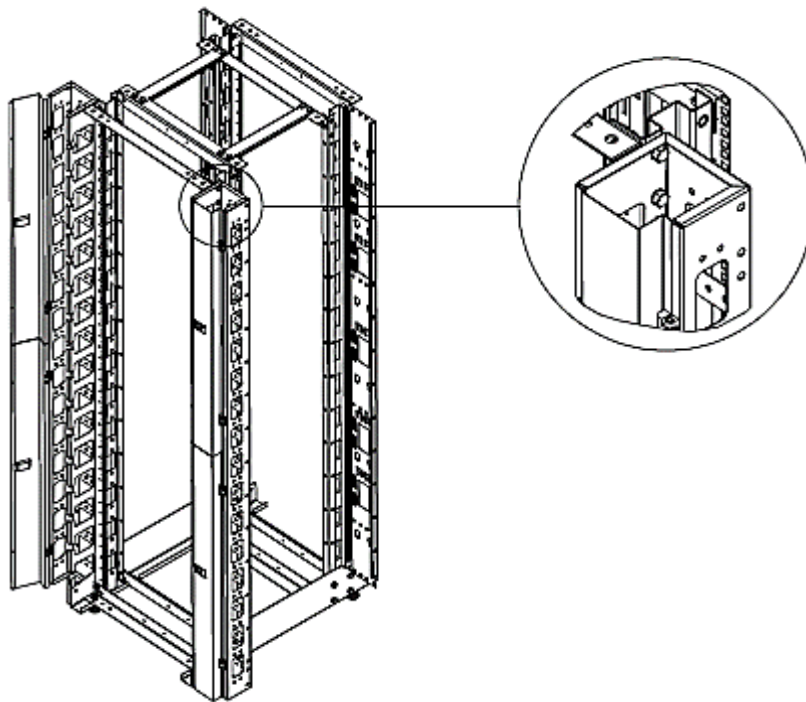


Рисунок 1. Размещение организатора в стойку

Организатор крепится на раме стойки при помощи болтов M8 × 16 с шайбами 8. При пакетном соединении стоек с организаторами, для соединения организаторов между собой используются болты M8 × 16 с шайбами 8 и гайки M8.

6. Меры безопасности

Производя установку вертикальных организаторов, персонал должен пользоваться только исправным инструментом и индивидуальными средствами защиты (перчатки, спецодежда). Подключение и техническое обслуживание оборудования должно производиться только квалифицированным специалистом в соответствии с правилами установки.

7. Условия транспортировки, хранения и утилизации

7.1. Изделие не содержит в своем составе материалов, опасных для жизни и здоровья человека и вредных для окружающей среды, и не требует специальных мер предосторожности при транспортировании, хранении и утилизации. Изделие не содержит в своем составе драгоценных металлов.

7.2. Условия транспортирования по группе 5 ГОСТ 15150-69 всеми видами наземного транспорта в закрытых отсеках, исключая воздействие атмосферных осадков, при температуре от 223 до 323 К (от минус 50 до 50 °С) и относительной влажности воздуха до 98 % без образования конденсата, при температуре окружающего воздуха 298 К (25 °С).

7.3. Условия хранения по группе 2 (С) ГОСТ 15150-69.

7.4. Утилизацию изделия производят по общим правилам, действующим у потребителя.

8. Гарантийные обязательства

8.1. Изготовитель гарантирует качество изделия при соблюдении потребителем условий эксплуатации, транспортирования и хранения.

8.2. После истечения гарантийного срока предприятие-изготовитель обеспечивает платную поставку запасных частей и принадлежностей в течение всего срока службы изделия.

8.3. Компания Eurolan гарантирует соответствие вертикального кабельного организатора серии R300 заявленным характеристикам и требованиям стандартов в течение 5 лет с момента приобретения изделия у официального поставщика на территории РФ.

9. Условия гарантийного обслуживания

Претензии к качеству товара могут быть предъявлены в течение гарантийного срока. Неисправные изделия в течение гарантийного срока ремонтируются или обмениваются на новые бесплатно. Решение о замене или ремонте изделия принимает компания Eurolan либо официальный дистрибьютор продукции Eurolan на территории Российской Федерации. Замененное изделие или его части, полученные в результате ремонта, переходят в собственность Eurolan.

Затраты, связанные с демонтажом, монтажом и транспортировкой неисправного изделия в период гарантийного срока, покупателю не возмещаются.

В случае необоснованности претензии затраты на диагностику и экспертизу изделия оплачиваются покупателем.

Изделия принимаются в гарантийный ремонт (а также для замены на исправные) полностью укомплектованными, без механических повреждений и следов воздействия агрессивных веществ и растворителей.