

Перв. примен.

Справ. N

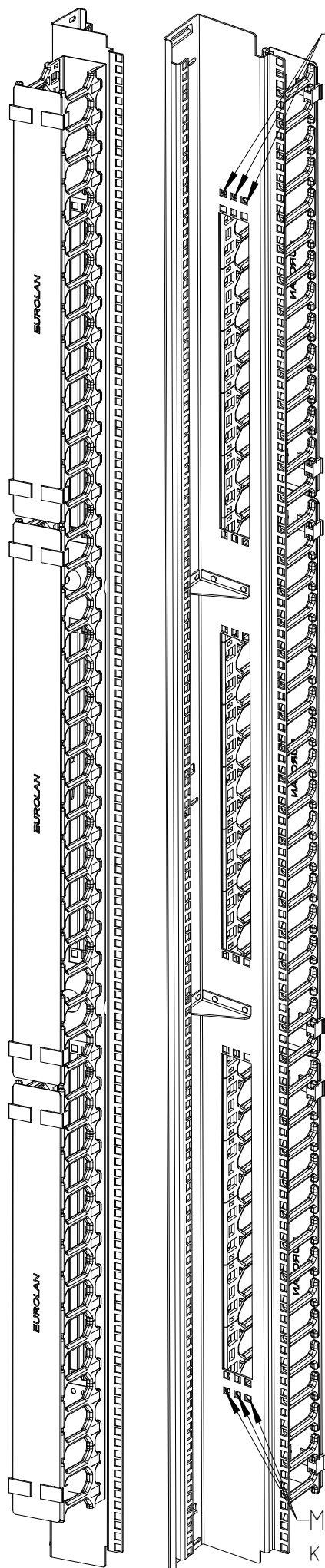
Подп. и дата

Инв. N дубл.

Взам. инв. N

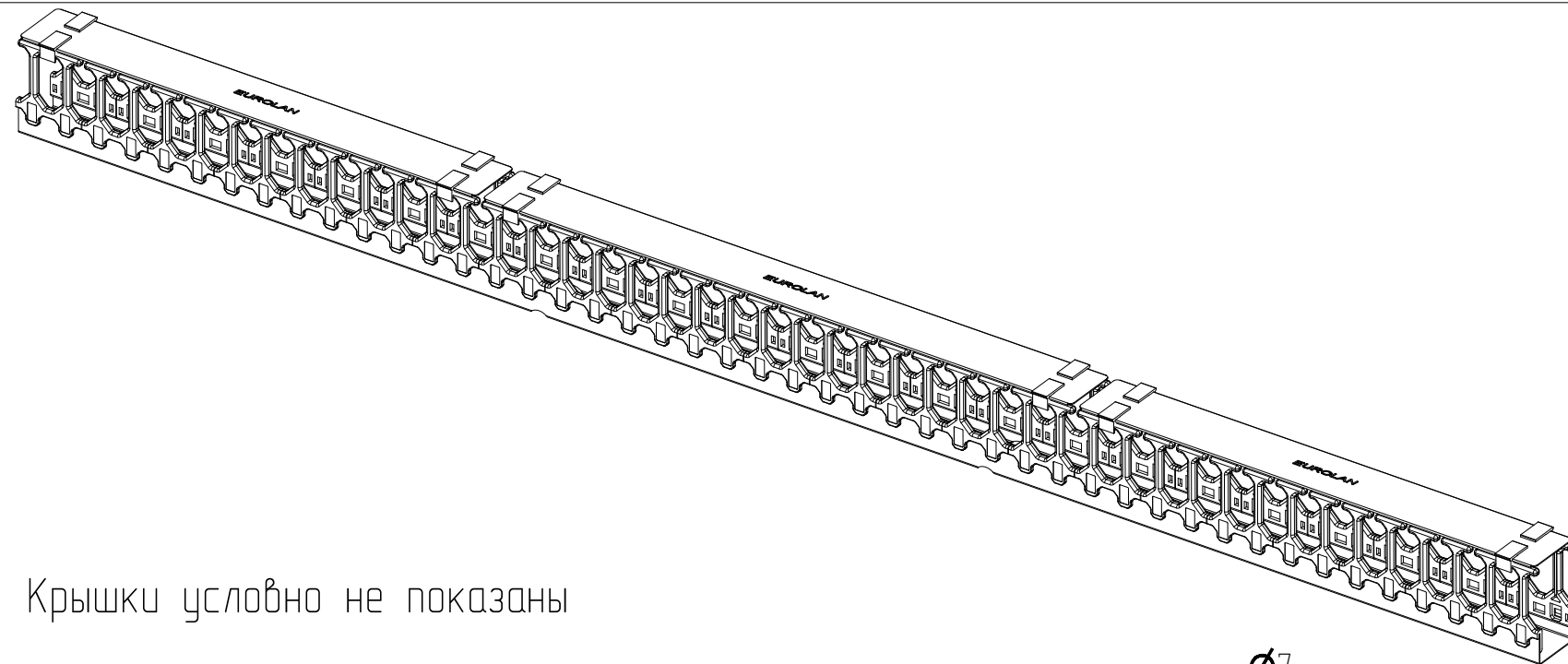
Подп. и дата

Инв. N подл.

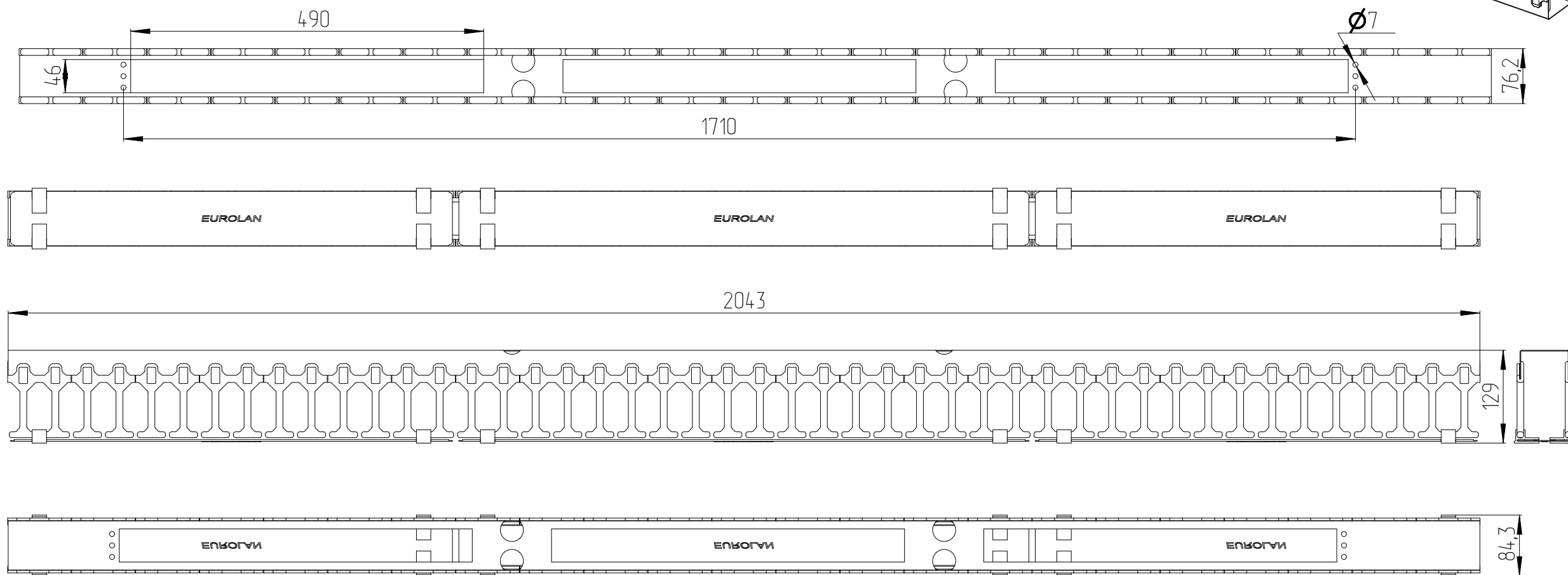


Место крепления организера  
к юниту в шкафу D9000 шириной 750мм

Место крепления организера  
к юниту в шкафу D9000 шириной 750мм



Крышки условно не показаны



Слов. = 1,689 кб. м				Имя файла модели		A_304100_004_03_EU_ORG_VKO_P_48		
Сварки= 0,000 мм				Имя файла чертежа		A_INFO_60A-18-48-16-31BL		
Изм	Лист	N докум.	Подп.	Дата	Вертикальный организатор с крышкой, 48U, с пластиковыми пальцами, комплект 2 шт. 60A-18-48-16-31BL	Лист	Масса	Масштаб
Разраб.						0	5,169	1:6
Пров.						Лист 1	Листов 1	
Т.контр.						EUROLAN		
Н.контр.								
Утв.								

Копировал:

Формат A3