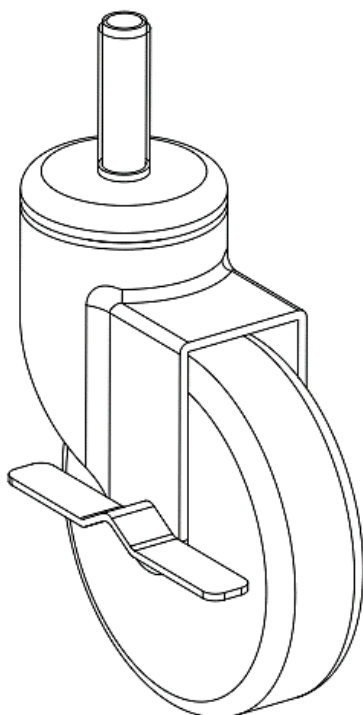


## Паспорт

### Набор роликов серии R300, F30

ИДПУ.305546.213

ISO  
9001



#### 1. Описание

Набор роликов (далее – изделие) предназначен для передвижения стойки серии R300 и шкафа серии F30 по подготовленному ровному основанию к месту эксплуатации. Изделие устанавливается на опоры стойки серии R300 и в основание шкафа F30 при сборке.

В комплект поставки входят 4 ролика, два ролика имеют фиксаторы. Изделие изготовлено из пластика и выдерживает распределенную нагрузку до 200 кг на четыре ролика (50 кг на один ролик).

#### 2. Набор роликов, коды

Код	Наименование
60A-26-01-11BL	Набор роликов 4 шт., до 200 кг, серии R300, F30

#### 3. Технические характеристики

Модификация	Габариты, мм			Габариты упаковки (В × Ш × Г), мм	Масса нетто, кг	Масса брутто, кг
	Высота	Ширина	Глубина			
60A-26-01-11BL	132,5	45	87,5	220 × 99 × 94	2,8	3,2

## 4. Комплект поставки

Набор роликов поставляется в индивидуальной картонной упаковке.

Комплект поставки:

- ролик – 4 шт.;
- гайка – 8 шт.;
- шайба – 8 шт.;
- паспорт.

## 5. Руководство по монтажу

### **ВНИМАНИЕ!**

Перед началом установки внимательно ознакомьтесь с инструкцией.

Руководство по монтажу предназначено для лиц, имеющих соответствующую квалификацию, позволяющую правильно укомплектовать распределительные шкафы электрическими, электронными, механическими и пневматическими устройствами, установить и смонтировать шкаф на требуемом месте установки и корректно его подключить.

**Необходимый инструмент:**

- крестовая отвертка;
- шлицевая отвертка.

Освободите достаточное пространство для складирования деталей устанавливаемого изделия. Место монтажа должно быть очищено от пыли и посторонних предметов.

Перед началом установки убедитесь в наличии всех принадлежностей согласно пункту 4 настоящего паспорта.

Извлеките ролики и компоненты крепежа из упаковки.

Для удобства дальнейшей работы удалите упаковку с места установки.

Совместите ролики с отверстиями в основании стойки/шкафа, закрепите ролики гайками.

## 6. Меры безопасности

Производя установку роликов, персонал должен пользоваться только исправным инструментом и индивидуальными средствами защиты (перчатки, спецодежда).

Подключение и техническое обслуживание оборудования должно производиться только квалифицированным специалистом в соответствии с правилами установки.

## 7. Условия транспортировки, хранения и утилизации

**7.1.** Изделие не содержит в своем составе материалов, опасных для жизни и здоровья человека и вредных для окружающей среды, и не требует специальных мер предосторожности при транспортировании, хранении и утилизации. Изделие не содержит в своем составе драгоценных металлов.

**7.2.** Условия транспортирования по группе 5 ГОСТ 15150-69 всеми видами наземного транспорта в закрытых отсеках, исключающих воздействие атмосферных осадков, при температуре от 223 до 323 К (от минус 50 до 50 °С) и относительной влажности воздуха до 98 % без образования конденсата, при температуре окружающего воздуха 298 К (25 °С).

**7.3.** Условия хранения по группе 2 (С) ГОСТ 15150-69.

**7.4.** Утилизацию изделия производят по общим правилам, действующим у потребителя.

## **8. Гарантийные обязательства**

**8.1.** Изготовитель гарантирует качество изделия при соблюдении потребителем условий эксплуатации, транспортирования и хранения.

**8.2.** После истечения гарантийного срока предприятие-изготовитель обеспечивает платную поставку запасных частей и принадлежностей в течение всего срока службы изделия.

**8.3.** Компания Eurolan гарантирует соответствие набора роликов до 200 кг заявленным характеристикам и требованиям стандартов в течение 5 лет с момента приобретения изделия у официального поставщика на территории РФ.

## **9. Условия гарантийного обслуживания**

Претензии к качеству товара могут быть предъявлены в течение гарантийного срока.

Неисправные изделия в течение гарантийного срока ремонтируются или обмениваются на новые бесплатно. Решение о замене или ремонте изделия принимает компания Eurolan либо официальный дистрибьютор продукции Eurolan на территории Российской Федерации. Замененное изделие или его части, полученные в результате ремонта, переходят в собственность Eurolan.

Затраты, связанные с демонтажом, монтажом и транспортировкой неисправного изделия в период гарантийного срока, покупателю не возмещаются.

В случае необоснованности претензии затраты на диагностику и экспертизу изделия оплачиваются покупателем.

Изделия принимаются в гарантийный ремонт (а также для замены на исправные) полностью укомплектованными, без механических повреждений и следов воздействия агрессивных веществ и растворителей.