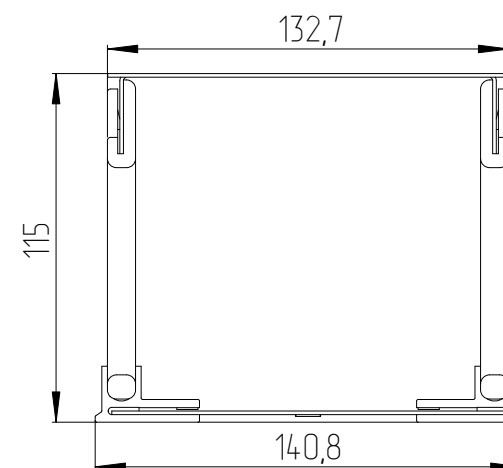
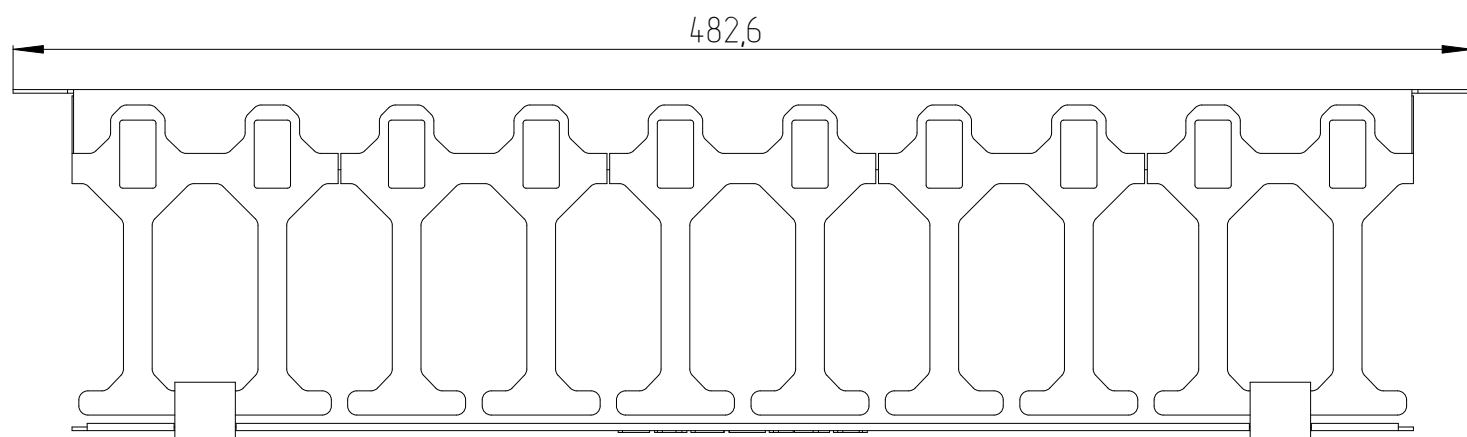
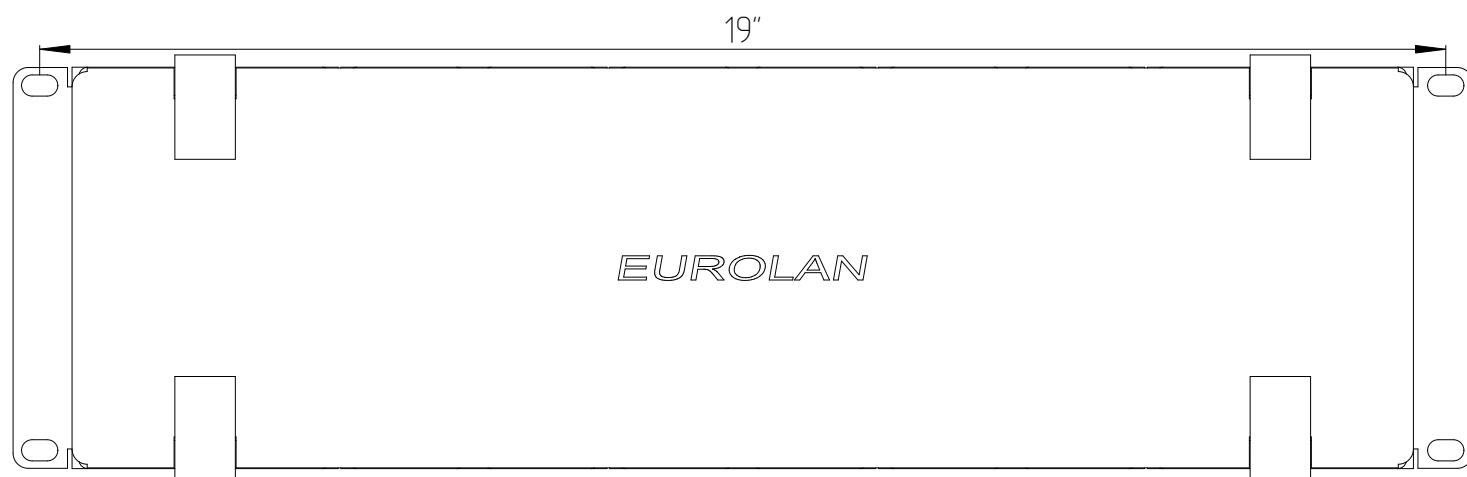
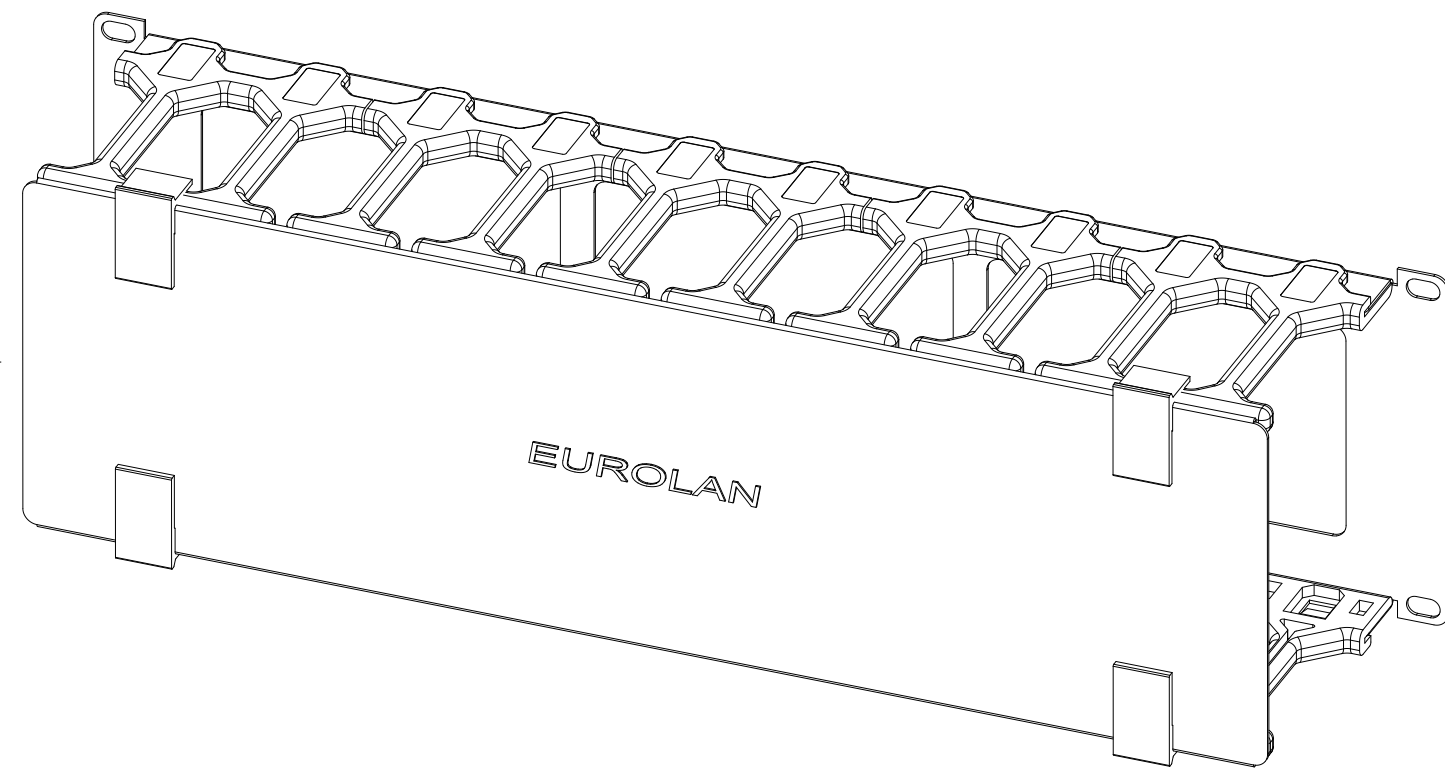
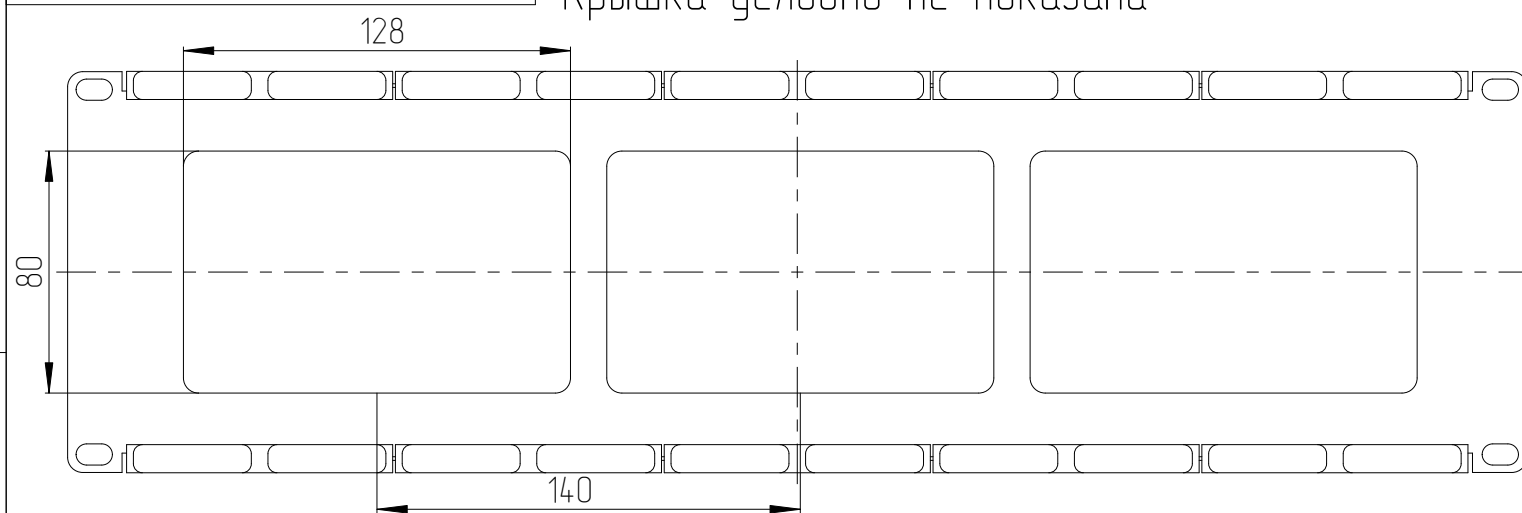
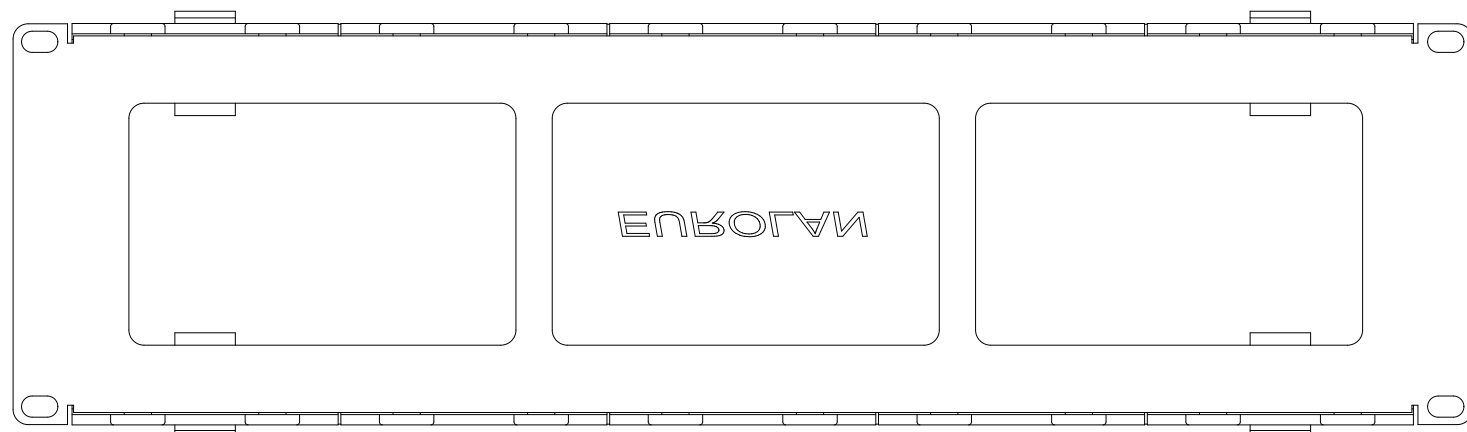


Перв. примен.
 Справ. N
 Подп. и дата
 Инв. N дубл.
 Взам. инв. N
 Подп. и дата
 Инв. N подл.

Крышка условно не показана



В поставку входит комплект крепежа для фиксации в 19" конструктив.



Слов. = 0,430 кв. м		Имя файла модели		A_304100_005_05_EU_ORG_GKO_P_3		
Сварки= 0,000 мм		Имя файла чертежа		D_INFO_25B_3U_16BL		
Изм.	Лист	N докум.	Подп.	Дата	Горизонтальный организатор повышенной ёмкости 3U с крышкой 25B-3U-16BL	
Разраб.						
Проб.						
Т.контр.						
Н.контр.						
Утв.						
				Лист	Масса	Масштаб
				0	1,392	1:2,5
				Лист 1	Листов 1	
EUROLAN						