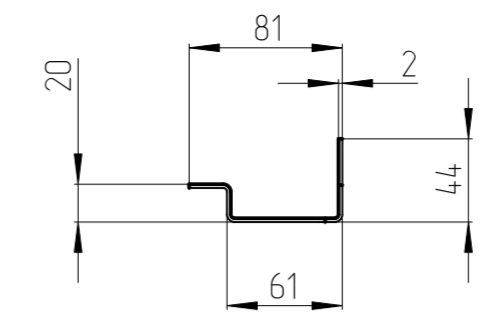
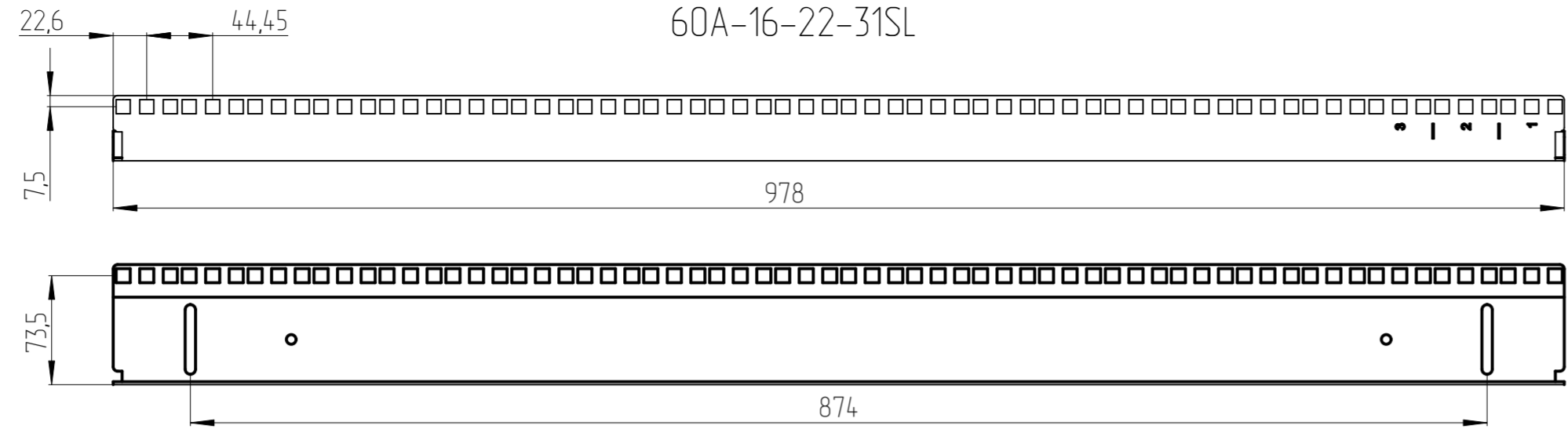
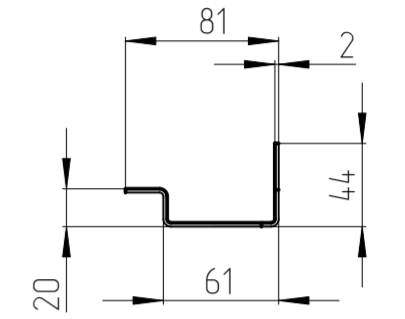
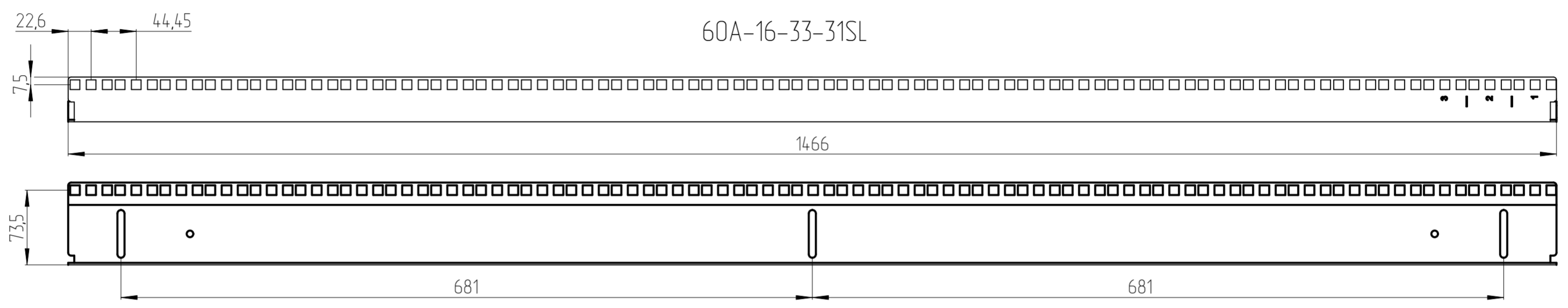


Перв. примен.
Справ. N
Подп. и дата
Инв. дубл.
ВзаминдН
Подп. и дата
Инв. подл.

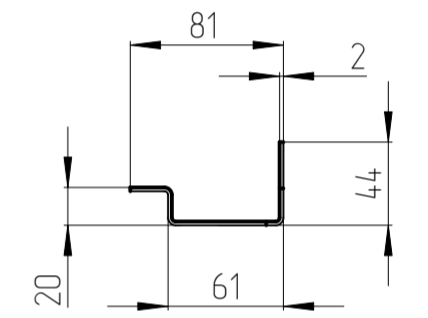
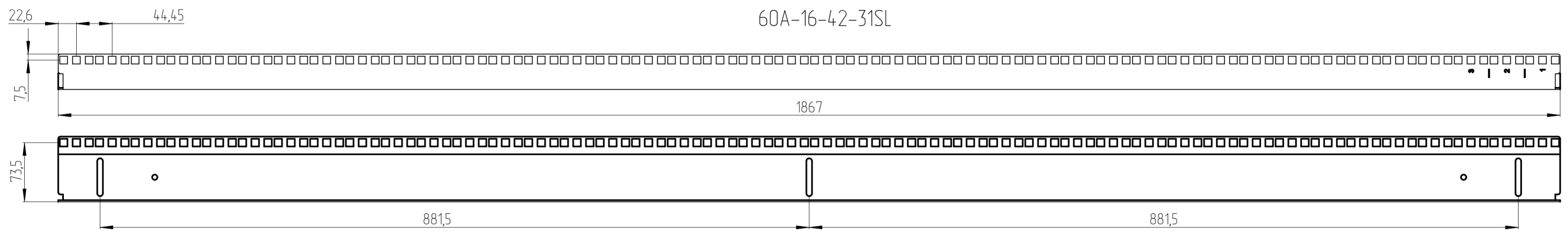
60A-16-22-31SL



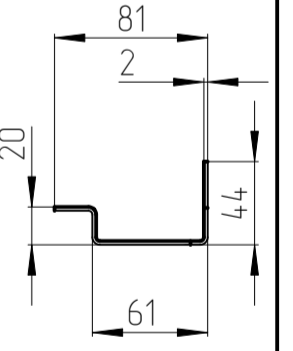
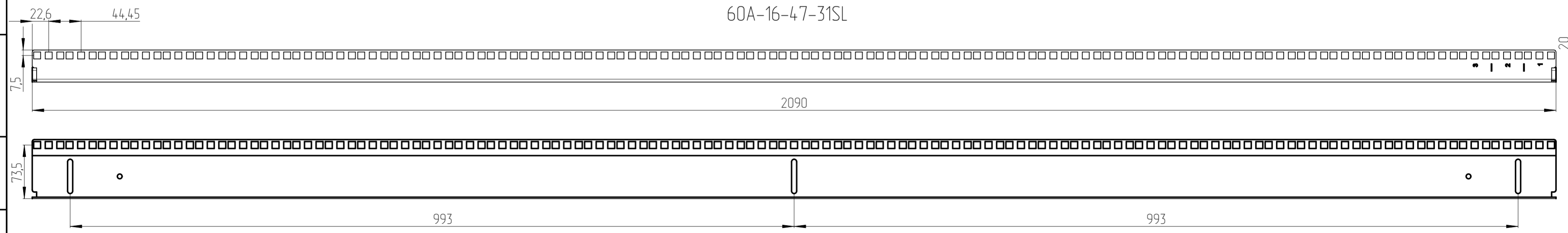
60A-16-33-31SL



60A-16-42-31SL



60A-16-47-31SL



				Имя файла модели		INFO_60A_16_XX_31SL		
				Имя файла чертежа		INFO_60A_16_XX_31SL		
Изм	Лист	N докум.	Подп.	Дата	Дополнительные 19" направляющие S3000 60A-16-XX-31SL	Лит.	Масса	Масштаб
Разраб.				04.04.17		0		1:4
Проб.						Лист 1	Листов 1	
Т.контр.						EUROLAN		
Н.контр.								
Утв.					Копировал:			