

## Паспорт

### Модуль UTP категории 6 Keystone RJ45 16B-U6-03xx



#### 1. Описание

Розеточные модули (далее - изделие) предназначены для применения в составе Структурированных кабельных систем Eurolan (здесь и далее по тексту СКС) для подключения к ним кабелей типа витая пара. Розеточные модули служат для подключения абонентов СКС в составе абонентских розеток на рабочих местах или в составе коммутационных панелей в распределительных узлах СКС.

Все розеточные модули проходят 100% тестирование в лабораторных условиях на соответствие стандарту ISO/IEC 11801:2002.

Совместимы с инструментом Q-Tool (10F-01-01) для быстрого и надежного монтажа. Возможно терминирование IDC-инструментом (10T-P0-01) или аналогичным.

Приложения: IEEE 802.3: 10Base-T; 100Base-T; 1000Base-T; 2.5GBASE-T; 5GBASE-T  
IEEE 802.5 16 MB; ISDN; TPDDI; ATM; CATV; Broadband Video; Power over Ethernet.

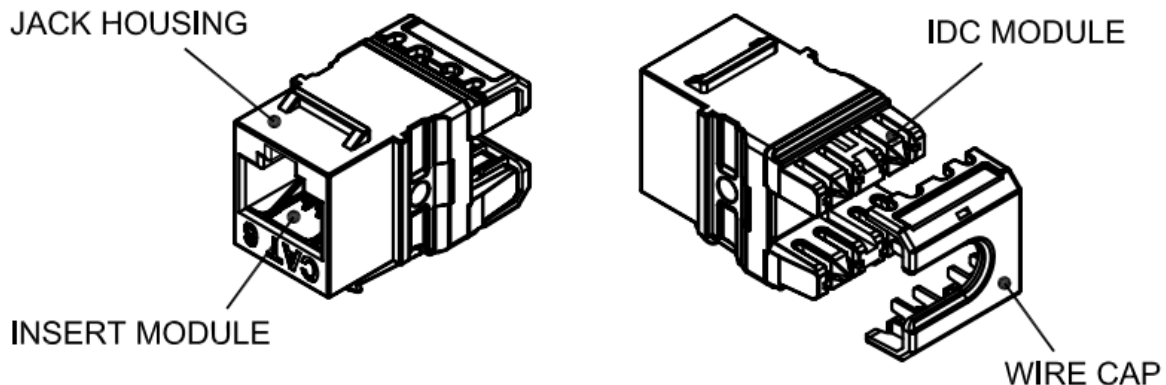
Стандарты: ISO/IEC 11801, TIA-568-C.2, PoE, PoE+ (802.3af, 802.3at, 802.3bt), IEC 60512-99-002.

Изделие соответствует Единым санитарно-эпидемиологическим и гигиеническим требованиям.

#### 2. Модуль UTP категории 6 Keystone RJ45, коды

Код	Наименование
16B-U6-03WT	Модуль UTP категории 6 keystone, белый
16B-U6-03YL	Модуль UTP категории 6 keystone, желтый
16B-U6-03RD	Модуль UTP категории 6 keystone, красный
16B-U6-03BU	Модуль UTP категории 6 keystone, синий
16B-U6-03GR	Модуль UTP категории 6 keystone, зеленый
16B-U6-03BL	Модуль UTP категории 6 keystone, черный

## 3. Технические характеристики



- Схема разводки: T568A и T568B
- Глубина: 30,0 мм
- Категория: 6
- Экранирование: нет
- Тип розеточного модуля: Keystone
- Установочный размер: присоединительные размеры Keystone
- Вид разъемов: модульный разъем RJ45 неэкранированный, 8-позиционный
- Вид контакта: IDC
- Покрытие контактов в гнезде RJ45: с золотым покрытием толщиной 1,27 мкм (50 микродюймов)
- Число циклов включения-выключения: 750
- Число циклов монтажа: 30
- Совместимость: инструмент Q-Tool (10F-01-01); IDC (10T-P0-01) или аналогичный
- Монтаж: наборные панели, планки Q-SLOT, настенные коробки, адаптеры
- Цвет: белый, черный, желтый, красный, синий, зеленый
- Сопротивление изоляции: не менее 500 МОм
- Предельно выдерживаемая нагрузка
- До 1000 В, 60 Гц в течение 1 минуты
- Контактное сопротивление, МОм: не более 20
- Контактное сопротивление IDC, МОм: не более 2,5
- Допустимый диаметр проводников 26-22 AWG (0,404...0,65 мм)
- Диапазон рабочих температур, °С: -10...60
- Диапазон температур хранения, °С: -40...70
- Материал корпуса: негорючий, соответствует UL94V-0

## 4. Комплект поставки

Изделие поставляется в полиэтиленовой упаковке.

Упаковка снабжена маркировкой Eurolan, нанесенной печатным способом, и наклейкой с указанием артикула.

## 5. Руководство по монтажу

### ВНИМАНИЕ!

Прежде чем начинать работу по монтажу, внимательно изучите настоящий паспорт.

Руководство по монтажу предназначено для лиц, имеющих соответствующую квалификацию, позволяющую правильно укомплектовать распределительные шкафы электрическими,

электронными, механическими и пневматическими устройствами, установить и смонтировать шкаф на требуемом месте установки и корректно его подключить. Освободите достаточное пространство для складирования деталей устанавливаемого изделия. Место монтажа должно быть очищено от пыли и посторонних предметов. Извлеките изделие из упаковки.

Для удобства дальнейшей работы удалите упаковку с места установки.

Модули розеточные типа 16В-У6-03хх расшиваются на кабеле типа «витая пара» в соответствии с рекомендациями стандартов.

Расшивку можно вести ударным инструментом типа 110 или специализированным инструментом типа Q-Tool, поставляемым компанией Eurolan (заказывается отдельно).

Допускается подключение проводников с медной цельнотянутой жилой диаметром от 0,404 до 0,643 мм.

Не допускается подключение кабелей с проводниками из скрученных медных проволок.

Не допускается подключение кабелей с проводниками из стали или алюминиевых сплавов.

## 6. Меры безопасности

Производя установку изделия, персонал должен пользоваться только исправным инструментом и индивидуальными средствами защиты (перчатки, спецодежда). Подключение и техническое обслуживание оборудования должно производиться только квалифицированным специалистом в соответствии с правилами.

## 7. Условия транспортировки, хранения и утилизации

**7.1.** Изделие не содержит в своем составе материалов, опасных для жизни и здоровья человека и вредных для окружающей среды, и не требует специальных мер предосторожности при транспортировании, хранении и утилизации.

**7.2.** Условия транспортирования по группе 5 ГОСТ 15150–69 всеми видами наземного транспорта в закрытых отсеках, исключающих воздействие атмосферных осадков, при температуре от 223 до 323 К (от минус 50 до 50 °С) и относительной влажности воздуха до 98 % без образования конденсата при температуре окружающего воздуха 298 К (25 °С).

**7.3.** Условия хранения по группе 2 (С) ГОСТ 15150–69.

**7.4.** Утилизацию изделия производят по общим правилам, действующим у потребителя.

## 8. Гарантийные обязательства

**8.1.** Изготовитель гарантирует качество изделия при соблюдении потребителем условий эксплуатации, транспортирования и хранения.

**8.2.** Компания Eurolan гарантирует соответствие изделия заявленным характеристикам и требованиям стандартов СКС при построении СКС авторизованными Eurolan монтажными организациями в течение не менее 25 лет с момента выдачи сертификата системной гарантии.

При приобретении изделий Eurolan для эксплуатации в рамках не сертифицированных Eurolan СКС или в качестве отдельных компонентов СКС гарантийный срок составляет один год с момента приобретения изделия у официального поставщика на территории РФ.

## 9. Условия гарантийного обслуживания

Претензии к качеству товара могут быть предъявлены в течение гарантийного срока.

Неисправные изделия в течение гарантийного срока ремонтируются или обмениваются на новые бесплатно. Решение о замене или ремонте изделия принимает Eurolan в Российской

Федерации либо официальный дистрибьютор продукции Eurolan на территории Российской Федерации.

Замененное изделие или его части, полученные в результате ремонта, переходят в собственность Eurolan.

Затраты, связанные с демонтажом, монтажом и транспортировкой неисправного изделия в период гарантийного срока, покупателю не возмещаются.

В случае необоснованности претензии затраты на диагностику и экспертизу изделия оплачиваются покупателем.

Изделия принимаются в гарантийный ремонт (а также для замены на исправные) полностью укомплектованными, без механических повреждений и следов воздействия агрессивных веществ и растворителей.