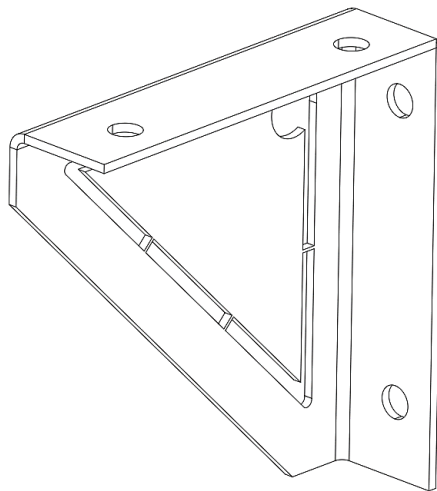


Паспорт

Опорные кронштейны для серии F30

идФУ.305177.217 ПС

ISO
9001



1. Описание

Опорные кронштейны для серии F30 (далее – изделие) предназначены для дополнительной верхней и (или) нижней поддержки настенных шкафов серии F30.

Изделие увеличивает статическую нагрузку:

одна пара кронштейнов – до 200 кг;

две пары кронштейнов – до 300 кг.

Изделие изготовлено из стали 3 мм. Имеет покрытие порошковой краской с предварительным фосфатированием, цвет – светло-серый RAL 7035.

2. Опорные кронштейны для серии F30, коды

Код	Наименование
60A-41-01-10GY	Опорные кронштейны для серии F30, 2 шт.

3. Технические характеристики

Модификация	Габариты		
	Ширина, мм	Глубина, мм	Высота, мм
60A-41-01-10GY	150	40	150

4. Комплект поставки

Опорные кронштейны для серии F30 поставляются комплектом, состоящим из двух кронштейнов, в общей полиэтиленовой упаковке.

Комплект поставки:

- комплект из двух кронштейнов – 1 шт.;
- комплект крепежа – 1 шт.;
- паспорт – 1 шт.

5. Руководство по монтажу

ВНИМАНИЕ!

Перед началом установки внимательно ознакомьтесь с инструкцией.

Руководство по монтажу предназначено для лиц, имеющих соответствующую квалификацию, позволяющую правильно укомплектовать распределительные шкафы электрическими, электронными, механическими и пневматическими устройствами, установить и смонтировать шкаф на требуемом месте установки и корректно его подключить.

Необходимый инструмент:

- набор торцевых ключей.

Освободите достаточное пространство для складирования деталей устанавливаемого изделия. Место монтажа должно быть очищено от пыли и посторонних предметов. Перед началом установки убедитесь в наличии всех принадлежностей согласно пункту 4 настоящего паспорта.

Извлеките кронштейны и компоненты крепежа из упаковки.

Для удобства дальнейшей работы удалите упаковку с места установки.

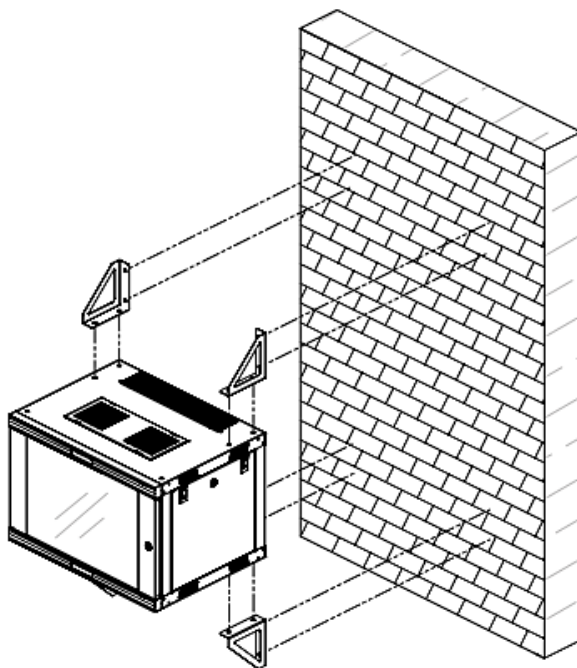


Рисунок 1. Установка кронштейнов для крепления шкафа к стене

Установите опорные кронштейны на шкаф с помощью комплекта крепежа.

Для установки на стену закрепите кронштейны к стене при помощи болтов крепления к стене (в комплект поставки не входит).

6. Меры безопасности

Производя установку кронштейнов для крепления к проволочным лоткам, персонал должен пользоваться только исправным инструментом и индивидуальными средствами защиты (перчатки, спецодежда).

Подключение и техническое обслуживание оборудования должно производиться только квалифицированным специалистом в соответствии с правилами установки.

7. Условия транспортировки, хранения и утилизации

7.1. Изделие не содержит в своем составе материалов, опасных для жизни и здоровья человека и вредных для окружающей среды, и не требует специальных мер предосторожности при транспортировании, хранении и утилизации. Изделие не содержит в своем составе драгоценных металлов.

7.2. Условия транспортирования по группе 5 ГОСТ 15150-69 всеми видами наземного транспорта в закрытых отсеках, исключающих воздействие атмосферных осадков, при температуре от 223 до 323 К (от минус 50 до 50 °С) и относительной влажности воздуха до 98 % без образования конденсата, при температуре окружающего воздуха 298 К (+25 °С).

7.3. Условия хранения по группе 2 (С) ГОСТ 15150-69.

7.4. Утилизацию изделия производят по общим правилам, действующим у потребителя.

8. Гарантийные обязательства

8.1. Изготовитель гарантирует качество изделия при соблюдении потребителем условий эксплуатации, транспортирования и хранения.

8.2. После истечения гарантийного срока предприятие-изготовитель обеспечивает платную поставку запасных частей и принадлежностей в течение всего срока службы изделия.

8.3. Компания Eurolan гарантирует соответствие опорных кронштейнов заявленным характеристикам и требованиям стандартов в течение 5 лет с момента приобретения изделия у официального поставщика на территории РФ.

9. Условия гарантийного обслуживания

Претензии к качеству товара могут быть предъявлены в течение гарантийного срока. Неисправные изделия в течение гарантийного срока ремонтируются или обмениваются на новые бесплатно. Решение о замене или ремонте изделия принимает компания Eurolan либо официальный дистрибьютор продукции Eurolan на территории Российской Федерации. Замененное изделие или его части, полученные в результате ремонта, переходят в собственность Eurolan.

Затраты, связанные с демонтажом, монтажом и транспортировкой неисправного изделия в период гарантийного срока, покупателю не возмещаются.

В случае необоснованности претензии затраты на диагностику и экспертизу изделия оплачиваются покупателем.

Изделия принимаются в гарантийный ремонт (а также для замены на исправные) полностью укомплектованными, без механических повреждений и следов воздействия агрессивных веществ и растворителей.