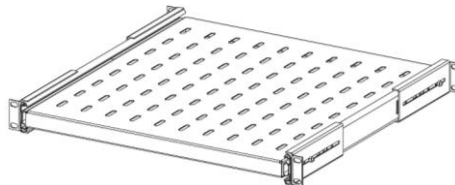


## Паспорт

### Полка выдвижная ИДФУ.301416.023 ПС

ISO  
9001



#### 1. Описание

Полка выдвижная (далее – изделие) предназначена для размещения нестандартного оборудования, которое требует периодического обслуживания, а также для временного размещения диагностического и монтажного оборудования.

Изделие изготовлено из стали 1,5 мм и выдерживает распределенную нагрузку до 30 кг. Изделие перфорированное, цвет черный RAL 9005.

Изделие имеет телескопические направляющие, обеспечивающие плавное выдвижение. Фиксируется монтажными кронштейнами на 19” вертикальных направляющих в четырех местах.

#### 2. Полки выдвижные, коды

Код	Наименование
60A-03-45-11BL	Полка выдвижная до 30 кг, 450 мм, черный
60A-03-58-11BL	Полка выдвижная до 30 кг, 580 мм, черный
60A-03-62-11BL	Полка выдвижная до 30 кг, 620 мм, черный
60A-03-75-11BL	Полка выдвижная до 30 кг, 750 мм, черный
60A-03-1A-11BL	Полка выдвижная до 30 кг, 1000 мм, черный

#### 3. Технические характеристики

Модификация	Габариты, мм			Габариты упаковки (В × Ш × Г), мм	Масса нетто, кг	Масса брутто, кг
	Высота	Ширина	Глубина			
60A-03-45-11BL	25	420	450	35 × 456 × 460	4,0	5,0
60A-03-58-11BL			580	35 × 456 × 590	5,0	6,0
60A-03-62-11BL			620	35 × 456 × 630	5,2	6,2
60A-03-75-11BL			750	35 × 456 × 760	6,3	7,3
60A-03-1A-11BL			1000	35 × 456 × 1010	8,2	9,2

## 4. Комплект поставки

Выдвижные полки поставляются в разобранном виде в индивидуальной картонной упаковке.

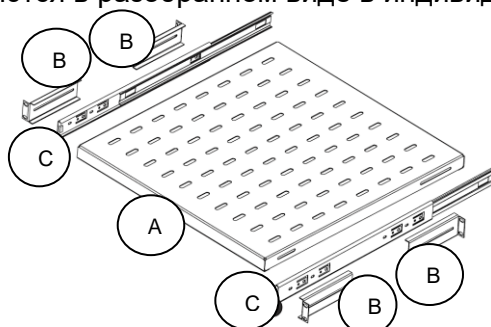


Рисунок 1. Комплект поставки выдвижной полки

Комплект поставки:

- полка – 1 шт. (A);
- кронштейны крепления – 4 шт. (B);
- телескопические направляющие – 2 шт. (C);
- комплект крепления – 1 шт.;
- паспорт.

## 5. Руководство по монтажу

### ВНИМАНИЕ!

Перед началом установки внимательно ознакомьтесь с инструкцией.

Руководство по монтажу предназначено для лиц, имеющих соответствующую квалификацию, позволяющую правильно укомплектовать распределительные шкафы электрическими, электронными, механическими и пневматическими устройствами, установить и смонтировать шкаф на требуемом месте установки и корректно его подключить.

**Необходимый инструмент:**

- крестовая отвертка;
- шлицевая отвертка.

Освободите достаточное пространство для складирования деталей устанавливаемого изделия. Место монтажа должно быть очищено от пыли и посторонних предметов. Перед началом установки убедитесь в наличии всех принадлежностей согласно пункту 4 настоящего паспорта.

Извлеките полку и компоненты крепежа из упаковки.

Для удобства дальнейшей работы удалите упаковку с места установки.

Разберите телескопические направляющие полки (C).

Выдвиньте внутреннюю часть телескопической направляющей на максимальную глубину. Поднимите фиксатор и потяните направляющую до полного выхода, как это показано на рисунке 2.

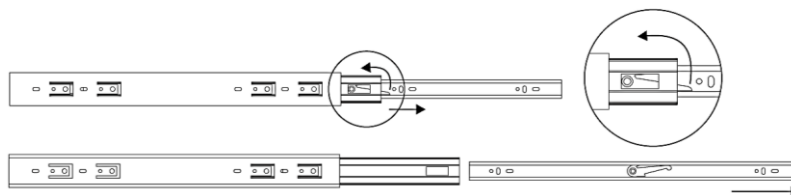


Рисунок 2. Подготовка телескопических направляющих к установке

Закрепите внутренние части телескопических направляющих на корпусе полки, используйте винты М4 × 8 и гайки М4.

**ВНИМАНИЕ!**

Рычаг фиксатора направляющей должен смотреть по направлению выдвижения полки.

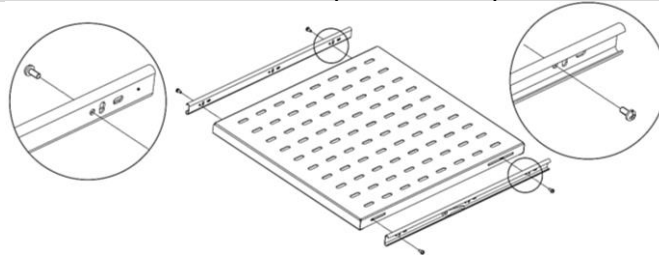


Рисунок 3. Подготовка полки к установке

Установите кронштейны на телескопические направляющие, используйте винты М4 × 8 и гайки М4. **Не затягивайте соединения.**

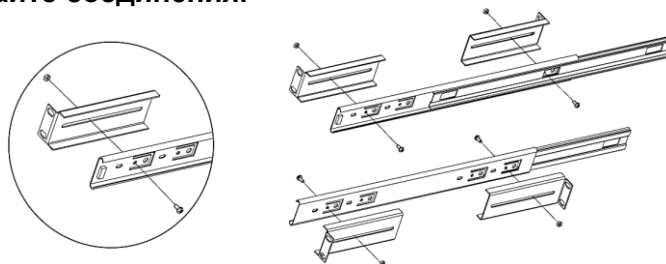


Рисунок 4. Установка телескопических направляющих

Установите телескопические направляющие в телекоммуникационный шкаф или стойку.

**ВНИМАНИЕ!**

Отрегулируйте глубину установки, учитывая направление движения полки.

Затяните крепления кронштейнов к телескопическим направляющим. Установите полку.

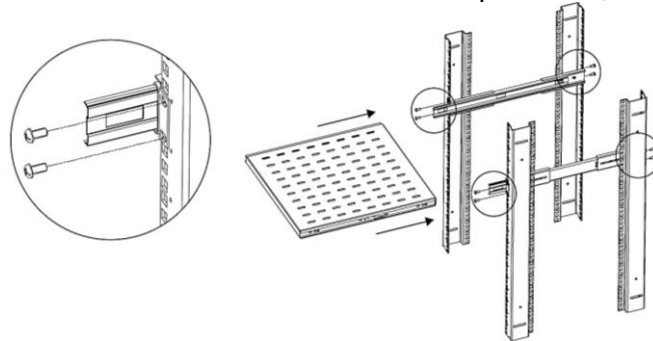


Рисунок 5. Установка полки

**ВНИМАНИЕ!**

Убедитесь, что полка фиксируется в закрытом состоянии.

## 6. Меры безопасности

Производя установку полок, персонал должен пользоваться только исправным инструментом и индивидуальными средствами защиты (перчатки, спецодежда). Подключение и техническое обслуживание оборудования должно производиться только квалифицированным специалистом в соответствии с правилами установки.

## 7. Условия транспортировки, хранения и утилизации

**7.1.** Изделие не содержит в своем составе материалов, опасных для жизни и здоровья человека и вредных для окружающей среды, и не требует специальных мер

предосторожности при транспортировании, хранении и утилизации. Изделие не содержит в своем составе драгоценных металлов.

**7.2.** Условия транспортирования по группе 5 ГОСТ 15150-69 всеми видами наземного транспорта в закрытых отсеках, исключающих воздействие атмосферных осадков, при температуре от 223 до 323 К (от минус 50 до 50 °С) и относительной влажности воздуха до 98 % без образования конденсата, при температуре окружающего воздуха 298 К (25 °С).

**7.3.** Условия хранения по группе 2 (С) ГОСТ 15150-69.

**7.4.** Утилизацию изделия производят по общим правилам, действующим у потребителя.

## **8. Гарантийные обязательства**

**8.1.** Изготовитель гарантирует качество изделия при соблюдении потребителем условий эксплуатации, транспортирования и хранения.

**8.2.** После истечения гарантийного срока предприятие-изготовитель обеспечивает платную поставку запасных частей и принадлежностей в течение всего срока службы изделия.

**8.3.** Компания Eurolan гарантирует соответствие полки выдвижной заявленным характеристикам и требованиям стандартов в течение 5 лет с момента приобретения изделия у официального поставщика на территории РФ.

## **9. Условия гарантийного обслуживания**

Претензии к качеству товара могут быть предъявлены в течение гарантийного срока.

Неисправные изделия в течение гарантийного срока ремонтируются или обмениваются на новые бесплатно. Решение о замене или ремонте изделия принимает компания Eurolan либо официальный дистрибьютор продукции Eurolan на территории Российской Федерации. Замененное изделие или его части, полученные в результате ремонта, переходят в собственность Eurolan.

Затраты, связанные с демонтажом, монтажом и транспортировкой неисправного изделия в период гарантийного срока, покупателю не возмещаются.

В случае необоснованности претензии затраты на диагностику и экспертизу изделия оплачиваются покупателем.

Изделия принимаются в гарантийный ремонт (а также для замены на исправные) полностью укомплектованными, без механических повреждений и следов воздействия агрессивных веществ и растворителей.