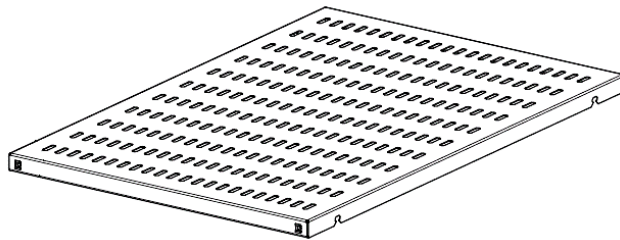


Паспорт

Полка стационарная

идФУ.304121.325 ПС

ISO
9001



1. Описание

Полка стационарная (далее – изделие) предназначена для размещения нестандартного оборудования, которое требует периодического обслуживания, а также для временного размещения диагностического и монтажного оборудования.

Изделие изготовлено из стали 1,5 мм и выдерживает распределенную нагрузку до 50 кг. Изделие перфорированное, цвет черный RAL 9005.

В состав изделия входит комплект крепежа для крепления полки на вертикальных 19” направляющих шкафа (стойки) в четырех местах.

2. Полки стационарные, коды

Код	Наименование
60A-01-39-11BL	Полка стационарная до 50 кг, глубина 390 мм, черный
60A-01-45-11BL	Полка стационарная до 50 кг, глубина 450 мм, черный
60A-01-58-11BL	Полка стационарная до 50 кг, глубина 580 мм, черный
60A-01-62-11BL	Полка стационарная до 50 кг, глубина 620 мм, черный
60A-01-75-11BL	Полка стационарная до 50 кг, глубина 750 мм, черный
60A-01-1A-11BL	Полка стационарная до 50 кг, глубина 1000 мм, черный

3. Технические характеристики

Модификация	Габариты, мм			Распределенная нагрузка, кг	Масса нетто, кг
	Высота	Ширина	Глубина		
60A-01-39-11BL	25	496	390	50	2,1
60A-01-45-11BL			450		2,4
60A-01-58-11BL			580		2,95
60A-01-62-11BL			620		3,15
60A-01-75-11BL			750		3,73
60A-01-1A-11BL			1000		4,86

Полки стационарные поставляются в индивидуальной полиэтиленовой упаковке.
При заказе пяти полок изделия поставляются в единой картонной упаковке.

Модификация	Габариты групповой упаковки пяти полок, мм			Масса брутто групповой упаковки пяти полок, кг
	Высота	Ширина	Глубина	
60A-01-39-11BL	535	405	150	12,0
60A-01-45-11BL		480		13,5
60A-01-58-11BL		605		16,3
60A-01-62-11BL		645		17,3
60A-01-75-11BL		775		20,2
60A-01-1A-11BL		1025		25,8

4. Комплект поставки

Комплект поставки:

- полка – 1 шт.;
- комплект крепления – 1 шт.;
- паспорт.

Компонент крепления	Название компонента	Обозначение компонента	Количество, шт.
	Гайка с фиксатором М6	А	4
	Винт М6 × 12	В	4

5. Руководство по монтажу

ВНИМАНИЕ!

Перед началом установки внимательно ознакомьтесь с инструкцией.

Руководство по монтажу предназначено для лиц, имеющих соответствующую квалификацию, позволяющую правильно укомплектовать распределительные шкафы электрическими, электронными, механическими и пневматическими устройствами, установить и смонтировать шкаф на требуемом месте установки и корректно его подключить.

Необходимый инструмент:

- крестовая отвертка;
- шлицевая отвертка.

Освободите достаточное пространство для складирования деталей устанавливаемого изделия. Место монтажа должно быть очищено от пыли и посторонних предметов. Перед началом установки убедитесь в наличии всех принадлежностей согласно пункту 4 настоящего паспорта.

Извлеките полку и компоненты крепежа из упаковки.

Для удобства дальнейшей работы удалите упаковку с места установки.

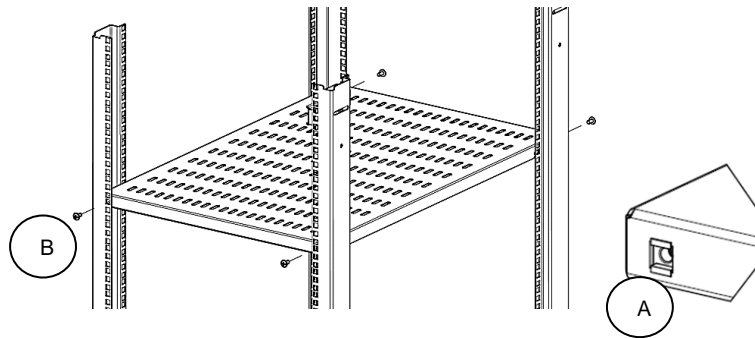


Рисунок 1. Установка стационарной полки

Вариант установки 1.

Установите гайки с фиксаторами (А) и винты М6 × 12 (В) в посадочные отверстия боковин 19" направляющих. Установите изделие между 19" вертикальными направляющими. Затяните до упора винтовые соединения.

Вариант установки 2.

Установите гайки с фиксаторами (А) в посадочные отверстия полки. Установите изделие между вертикальными направляющими шкафа, сориентировав в плоскости по соответствующим крепежным местам на вертикальных направляющих. Зафиксируйте изделие винтами М6 × 12 (В) относительно направляющих. Затяните до упора винтовые соединения.

6. Меры безопасности

Производя установку полок, персонал должен пользоваться только исправным инструментом и индивидуальными средствами защиты (перчатки, спецодежда). Подключение и техническое обслуживание оборудования должно производиться только квалифицированным специалистом в соответствии с правилами установки.

7. Условия транспортировки, хранения и утилизации

7.1. Изделие не содержит в своем составе материалов, опасных для жизни и здоровья человека и вредных для окружающей среды, и не требует специальных мер предосторожности при транспортировании, хранении и утилизации. Изделие не содержит в своем составе драгоценных металлов.

7.2. Условия транспортирования по группе 5 ГОСТ 15150-69 всеми видами наземного транспорта в закрытых отсеках, исключая воздействие атмосферных осадков, при температуре от 223 до 323 К (от минус 50 до 50 °С) и относительной влажности воздуха до 98 % без образования конденсата, при температуре окружающего воздуха 298 К (25 °С).

7.3. Условия хранения по группе 2 (С) ГОСТ 15150-69.

7.4. Утилизацию изделия производят по общим правилам, действующим у потребителя.

8. Гарантийные обязательства

8.1. Изготовитель гарантирует качество изделия при соблюдении потребителем условий эксплуатации, транспортирования и хранения.

8.2. После истечения гарантийного срока предприятие-изготовитель обеспечивает платную поставку запасных частей и принадлежностей в течение всего срока службы изделия.

8.3. Компания Eurolan гарантирует соответствие полки стационарной заявленным характеристикам и требованиям стандартов в течение 5 лет с момента приобретения изделия у официального поставщика на территории РФ.

9. Условия гарантийного обслуживания

Претензии к качеству товара могут быть предъявлены в течение гарантийного срока.

Неисправные изделия в течение гарантийного срока ремонтируются или обмениваются на новые бесплатно. Решение о замене или ремонте изделия принимает компания Eurolan либо официальный дистрибьютор продукции Eurolan на территории Российской Федерации. Замененное изделие или его части, полученные в результате ремонта, переходят в собственность Eurolan .

Затраты, связанные с демонтажом, монтажом и транспортировкой неисправного изделия в период гарантийного срока, покупателю не возмещаются.

В случае необоснованности претензии затраты на диагностику и экспертизу изделия оплачиваются покупателем.

Изделия принимаются в гарантийный ремонт (а также для замены на исправные) полностью укомплектованными, без механических повреждений и следов воздействия агрессивных веществ и растворителей.