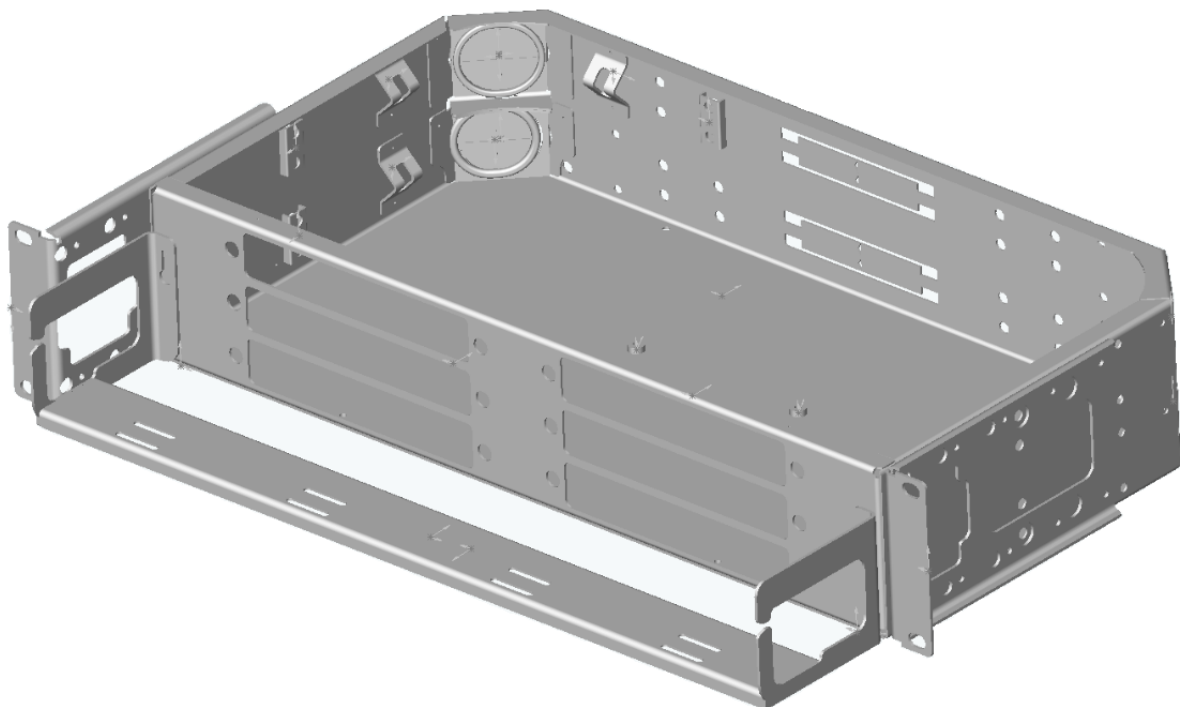
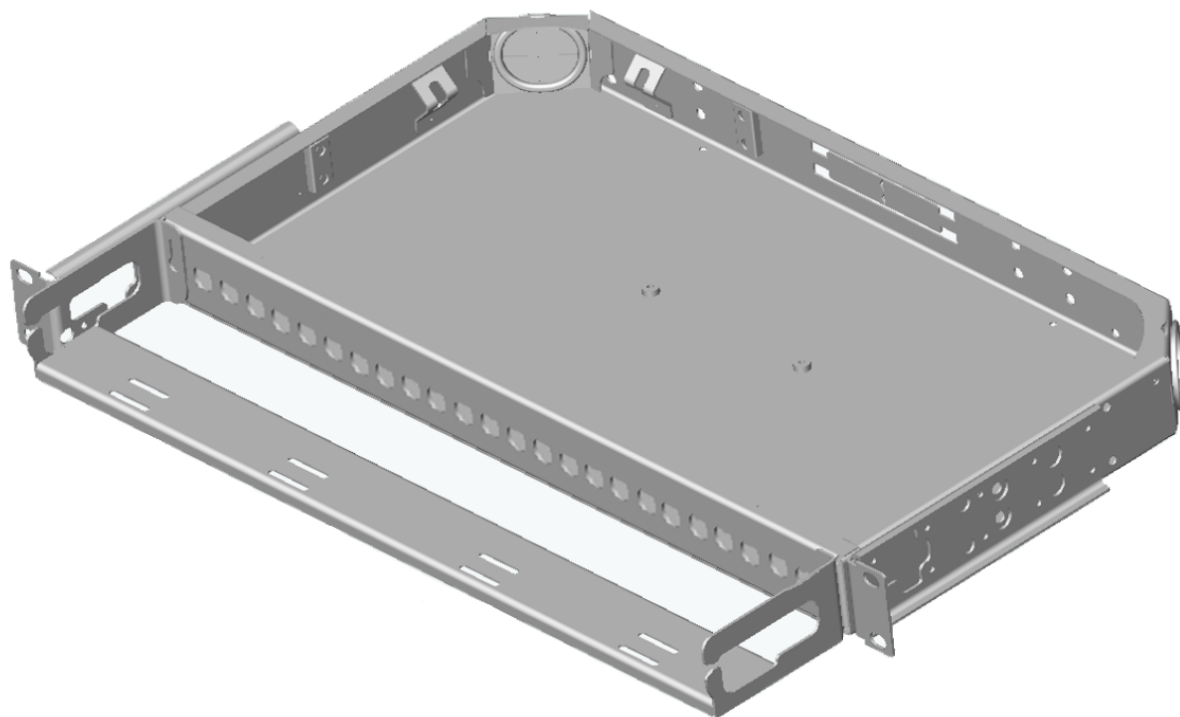


Паспорт

Панели оптические 19” фиксированной конфигурации и слотовые серий 47С-24, 47Е-48, 47С-02, 47Е-06, 47К-08, 47К-12



1. Описание

Панели оптические 19" фиксированной конфигурации и слотовые обеспечивают:

- ввод, размещение, крепление и хранение запасов стационарных и линейных волоконно-оптических кабелей;
- концевую заделку, соединение, переключение линейных и стационарных кабелей с оптическими волокнами в сети связи общего пользования, в технологических сетях связи и сетях связи специального назначения;
- подключение контрольно-измерительной аппаратуры;
- маркировку линейных и стационарных цепей.

2. Расшифровка кода панелей оптических 19" фиксированной конфигурации и слотовых 47A-BC-DE-FG-HI-KLMN-O-PR:

47A-BC – серия (конструкция панели, количество адаптеров или адаптерных планок по 8 оптических адаптеров, устанавливаемых в панель):

47C-24 – 1U фиксированной конфигурации, 1...24 адаптера;

47E-48 – 2U фиксированной конфигурации, 1...48 адаптеров;

47C-02 – 1U слотовые, 2 планки, 1...16 адаптеров;

47E-06 – 2U слотовые, 6 планок, 1...48 адаптеров;

47K-08 – 3U слотовые, 8 планок, 1...64 адаптера;

47K-12 – 3U слотовые, 12 вертикальных планок, 1...96 адаптеров.

DE – категория волокон монтажных шнуров:

S2 – OS2 9/125 одномодовое оптическое волокно без водяного пика (по умолчанию применяется в одномодовых оптических полках Eurolan);

20 – OM2 50/125 многомодовое волокно;

30 – OM3 50/125 оптимизированное многомодовое волокно;

40 – OM4 50/125 оптимизированное многомодовое волокно с расширенной полосой пропускания.

FG – тип оптических адаптеров:

2L – дуплексный адаптер типа LC;

4L – квадроадаптер типа LC (только для фиксированной конфигурации);

2S – дуплексный адаптер типа SC;

SC – симплексный адаптер типа SC;

FC – симплексный адаптер типа FC;

ST – симплексный адаптер типа ST.

HI – количество установленных оптических адаптеров:

01 – один адаптер;

02 – два адаптера;

03 – три адаптера;

...

96 – девяносто шесть адаптеров.

KL – тип комплектации оптической полки:

10 – адаптеры, сплайс-кассеты;

11 – адаптеры, сплайс-кассеты, монтажные шнуры, КДЗС.

MN – цвет корпуса:
BL – черный RAL 9005 (базовый);
GY – серый RAL 7035.

O – полировка:
 — – стандартная¹;
A – APC².

PR – исполнение по значениям IL и RL:
 — – стандартное;
LL – низкие потери³.

¹ Полировка многомодовых коннекторов монтажных шнуров по умолчанию PC, одномодовых — UPC.

² Для APC-полировки коннекторов в конце артикула нужно указать «-A».

³ Для исполнения «низкие потери» в конце артикула нужно указать «-LL».

3. Технические характеристики

3.1. Технические характеристики панелей оптических 19” фиксированной конфигурации и слотовых представлены в таблице:

Серия панели	Высота, U	Количество вводов для оптического кабеля	Макс. количество кассет или планок	Макс. количество и тип сплайс-кассет
47C-24	1	4	-	3 × 24
47E-48	2	4	-	7 × 24
47C-02	1	2	2	3 × 24
47E-06	2	4	6	7 × 24
47K-08	3	4	8	12 × 24
47K-12	3	4	12	12 × 24

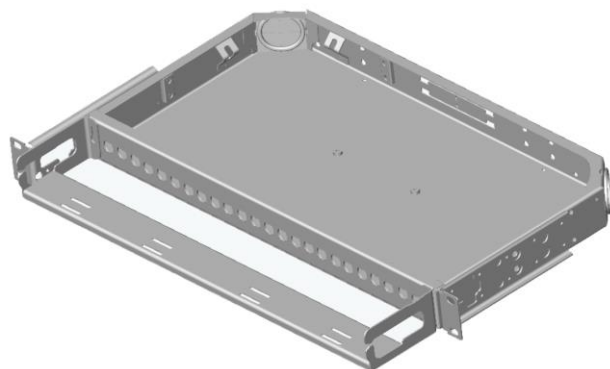
3.2. Максимальное количество оптических адаптеров указано в таблице:

Серия панели	Тип адаптера					
	LC duplex	Quad-LC	SC duplex	SC	FC	ST
47C-24	24	24	24	24	24	24
47E-48	-	48	48	-	-	-
47C-02	16	-	8	16	16	16
47E-06	48	-	24	48	48	48
47K-08	64	-	32	64	64	64
47K-12	96	-	48	96	96	96

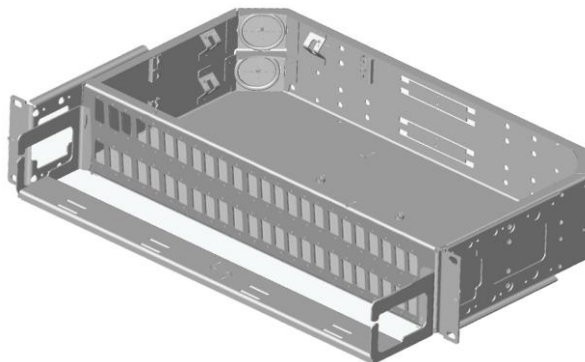
3.3. Габаритные размеры и вес изделий:

Серия панели	Размеры корпуса панели (Ш × Г × В), мм	Размеры упаковки (Ш × Г × В), мм	Масса нетто, кг	Масса брутто, кг
47C-24	430 × 232 × 44	520 × 340 × 52	2,7	3,0
47E-48	430 × 232 × 88	520 × 340 × 98	3,5	3,9
47C-02	430 × 232 × 44	520 × 340 × 52	2,7	3,0
47E-06	430 × 232 × 88	520 × 340 × 98	3,5	3,9
47K-08	430 × 252 × 133	520 × 340 × 146	4,3	4,8
47K-12	430 × 252 × 133	520 × 340 × 146	4,3	4,8

3.4. Панели 19" фиксированной конфигурации 1U, 2U серии 47C-24, 47E-48



47C-24



47E-48



96 – LC 1U
192 – LC 2U



ЦОД



19"



Фиксированной
конфигурации



Ввод брониро-
ванного кабеля



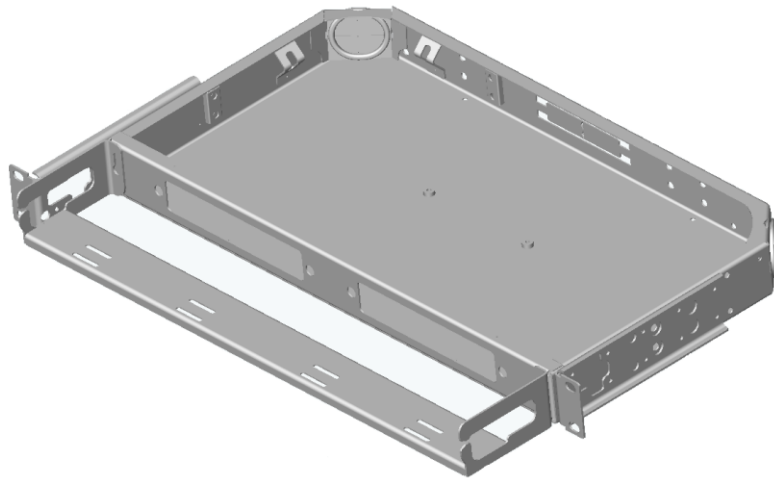
Сварка
волокон

- Область применения панелей серии 47C-24, 47E-48 — системы с большой плотностью портов, ЦОД, крупные корпоративные системы, магистральные и горизонтальные подсистемы, решения ядра и агрегации сети.
- Поставляются укомплектованными адаптерами, сплайс-кассетами, монтажными шнурами, КДЗС по спецификации.
- Панели имеют съемную крышку и съемный передний организатор (глубина 83 мм).
- Боковые крепежные кронштейны для 19" направляющих позволяют задать четыре значения глубины установки панели.
- Два ввода для оптического кабеля на каждый юнит (U) в задней части панели под углом 45 градусов.
- Два крепления силового элемента кабеля на каждый юнит (U).
- Два фиксатора внешней оболочки кабеля на каждый юнит (U).
- Маркировка портов.
- Клемма заземления.

панели 19" фиксированной конфигурации — максимальная комплектация

Серия	Количество адаптеров/ волокон	Тип	OS2 (G.652.D)	OM2 50/125	OM3 50/125	OM4 50/125
47C-24	24/48	LC дуплекс	47C-24-S2-2L-24-11BL	47C-24-20-2L-24-11BL	[1] 47C-24-30-2L-24-11BL	47C-24-40-2L-24-11BL
47C-24	24/96	LC квадрат	47C-24-S2-4L-24-11BL	47C-24-20-4L-24-11BL	47C-24-30-4L-24-11BL	47C-24-40-4L-24-11BL
47C-24	24/24	SC симплекс	47C-24-S2-SC-24-11BL	47C-24-20-SC-24-11BL	47C-24-30-SC-24-11BL	47C-24-40-SC-24-11BL
47C-24	24/48	SC дуплекс	47C-24-S2-2S-24-11BL	47C-24-20-2S-24-11BL	47C-24-30-2S-24-11BL	47C-24-40-2S-24-11BL
47E-48	48/192	LC квадрат	47E-48-S2-4L-48-11BL	47E-48-20-4L-48-11BL	47E-48-30-4L-48-11BL	47E-48-40-4L-48-11BL
47E-48	48/96	SC дуплекс	47E-48-S2-2S-48-11BL	47E-48-20-2S-48-11BL	47E-48-30-2S-48-11BL	47E-48-40-2S-48-11BL
Цвет адаптеров			■ Синий RAL 5015	■ Серый RAL 1013	■ Бирюзовый RAL 6027	■ Пурпурный RAL 4003

3.5. Панели 19" слотовые 1U серии 47C-02



32 – LC 1U



19"



Слотовые,



Ввод бронированного кабеля



Сварка волокон

- Область применения панелей серии 47C-02 — системы со средней плотностью портов, корпоративные системы, магистральные и горизонтальные подсистемы, решения рабочей группы и агрегации сети.
- Поставляются укомплектованными адаптерами, сплайс-кассетами, монтажными шнурами, КДЗС по спецификации или в виде пустого корпуса.
- Панели имеют съемную крышку и съемный передний организатор (глубина 83 мм).
- Боковые крепежные кронштейны для 19" направляющих позволяют задать четыре значения глубины установки панели.
- Два ввода для оптического кабеля в задней части панели под углом 45 градусов.
- Два крепления силового элемента кабеля.
- Два фиксатора внешней оболочки кабеля.
- Маркировка портов.
- Клемма заземления.

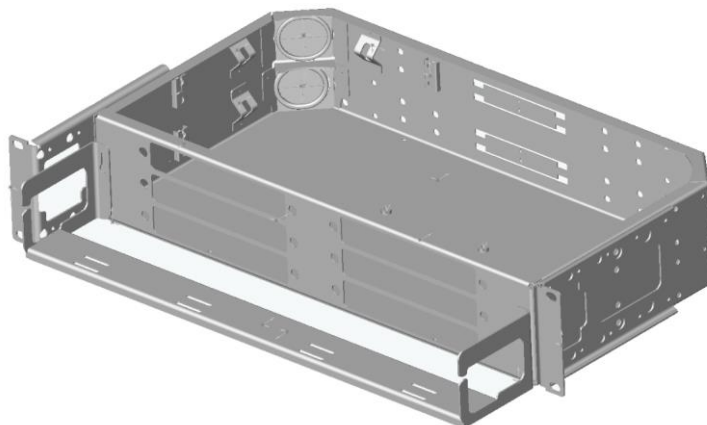
панели 19" слотовые – корпус

Рис.	Код	Описание	Цвет
[1]	47C-02-00BL	Оптическая панель 19" 2-слотовая 1U, корпус	■ Черный RAL 9005

панели 19" слотовые – максимальная комплектация

Серия	Количество адаптеров/ волокон	Тип	OS2 (G.652.D)	OM2 50/125	OM3 50/125	OM4 50/125
47C-02	16/32	LC дуплекс	47C-02-S2-2L-16-11BL	[2]47C-02-20-2L-16-11BL	47C-02-30-2L-16-11BL	47C-02-40-2L-16-11BL
47C-02	16/16	SC симплекс	47C-02-S2-SC-16-11BL	47C-02-20-SC-16-11BL	47C-02-30-SC-16-11BL	47C-02-40-SC-16-11BL
Цвет адаптеров			■ Синий RAL 5015	■ Серый RAL 1013	■ Бирюзовый RAL 6027	■ Пурпурный RAL 4003

3.6. Панели 19" слотовые 2U серии 47E-06



96 – LC 2U



19"



Слотовые



Ввод бронированного кабеля



Сварка волокон

- Область применения панелей серии 47E-06 — системы со средней плотностью портов, корпоративные системы, магистральные и горизонтальные подсистемы, решения рабочей группы и агрегации сети.
- Поставляются укомплектованными адаптерами, сплайс-кассетами, монтажными шнурами, КДЗС по спецификации или в виде пустого корпуса.
- Панели имеют съемную крышку и съемный передний организатор (глубина 83 мм).
- Боковые крепежные кронштейны для 19" направляющих позволяют задать четыре значения глубины установки панели.
- Четыре ввода для оптического кабеля в задней части панели под углом 45 градусов.
- Четыре крепления силового элемента кабеля.
- Четыре фиксатора внешней оболочки кабеля.
- Сплайс-кассеты поставляются в комплекте с панелью.
- Маркировка портов.
- Клемма заземления.

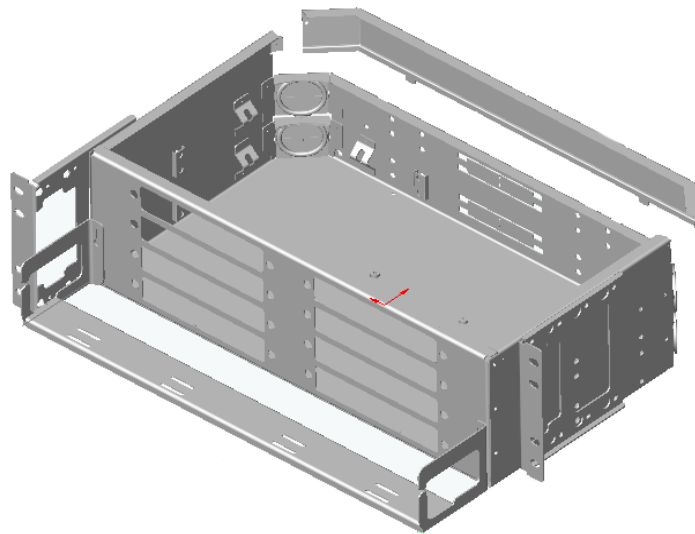
панели 19" слотовые — корпус

Рис.	Код	Описание	Цвет
[1]	47E-06-00BL	Оптическая панель 19" 6-слотовая 2U, корпус	■ Черный RAL 9005

панели 19" слотовые — максимальная комплектация

Серия	Количество адаптеров/ волокон	Тип	OS2 (G.652.D)			
			OM2 50/125	OM3 50/125	OM4 50/125	OM4 50/125
47E-06	48/96	LC дуплекс	47E-06-S2-2L-48-11BL	47E-06-20-2L-48-11BL	47E-06-30-2L-48-11BL	47E-06-40-2L-48-11BL
47E-06	48/48	SC симплекс	47E-06-S2-SC-48-11BL	47E-06-20-SC-48-11BL	47E-06-30-SC-48-11BL	47E-06-40-SC-48-11BL
Цвет адаптеров			■ Синий RAL 5015	■ Серый RAL 1013	■ Бирюзовый RAL 6027	■ Пурпурный RAL 4003

3.7. Панели 19" слотовые 3U серии 47K-08



128 – LC 3U



ЦОД



19"



Слотовые



Ввод бронированного кабеля



Сварка волокон

- Область применения панелей серии 47K-08 — системы со средней плотностью портов, корпоративные системы, магистральные и горизонтальные подсистемы, решения рабочей группы и агрегации сети.
- Поставляются укомплектованными адаптерами, сплайс-кассетами, монтажными шнурами, КДЗС по спецификации или в виде пустого корпуса.
- Панели имеют съемную крышку и съемный передний организатор (глубина 83 мм).
- Боковые крепежные кронштейны для 19" направляющих позволяют задать четыре значения глубины установки панели.
- Четыре ввода для оптического кабеля в задней части панели под углом 45 градусов.
- Четыре крепления силового элемента кабеля.
- Четыре фиксатора внешней оболочки кабеля.
- Маркировка портов.
- Клемма заземления.

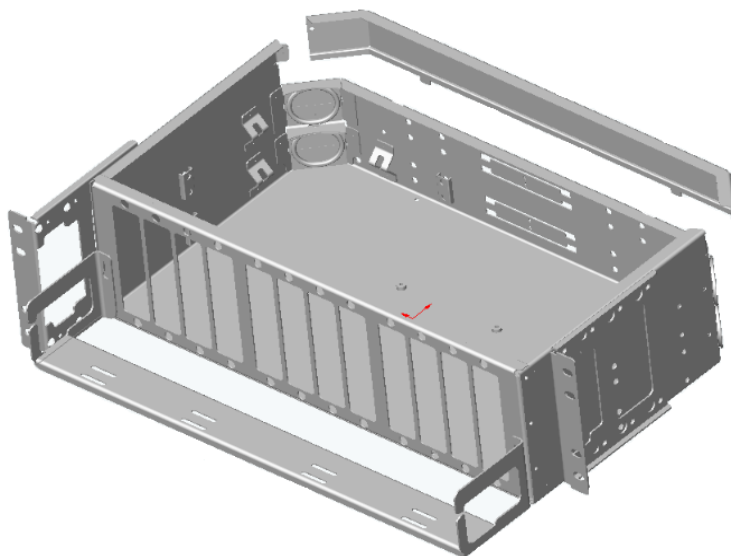
панели 19" слотовые — корпус

Рис.	Код	Описание	Цвет
[1]	47K-08-00BL	Оптическая панель 19" 8-слотовая 3U, корпус	■ Черный RAL 9005

панели 19" слотовые — максимальная комплектация

Серия	Количество адаптеров/ волокон	Тип	OS2 (G.652.D)			
			OM2 50/125	OM3 50/125	OM4 50/125	OM4 50/125
47K-08	64/128	LC дуплекс	47K-08-S2-2L-64-11BL	47K-08-20-2L-64-11BL	47K-08-30-2L-64-11BL	47K-08-40-2L-64-11BL
47K-08	64/64	SC симплекс	47K-08-S2-SC-64-11BL	47K-08-20-SC-64-11BL	47K-08-30-SC-64-11BL	47K-08-40-SC-64-11BL
Цвет адаптеров			■ Синий RAL 5015	■ Серый RAL 1013	■ Бирюзовый RAL 6027	■ Пурпурный RAL 4003

3.8. Панели 19" с вертикальными слотами, 3U, серия 47K-12



192 – LC 3U



ЦОД



19"



Слотовые



Ввод бронированного кабеля



Сварка волокон

- Область применения панелей серии 47K-12 — системы с большой плотностью портов, ЦОД, крупные корпоративные системы, магистральные подсистемы, решения ядра и агрегации сети.
- Поставляются укомплектованными адаптерами, сплайс-кассетами, монтажными шнурами, КДЗС по спецификации (панели поставляются только укомплектованными по спецификации и не совместимы с планками других серий).
- Панели имеют вертикальные установочные слоты.
- Панели имеют съемную крышку и съемный передний организатор (глубина 83 мм).
- Боковые крепежные кронштейны для 19" направляющих позволяют задать четыре значения глубины установки панели.
- Четыре ввода для оптического кабеля в задней части панели под углом 45 градусов.
- Четыре крепления силового элемента кабеля.
- Четыре фиксатора внешней оболочки кабеля.
- Маркировка портов.
- Клемма заземления.

панели 19" слотовые — максимальная комплектация

Количество адаптеров/ волокон	Тип	OS2 (G.652.D)	OM2 50/125	OM3 50/125	OM4 50/125
96/192	LC дуплекс	47K-12-S2-2L-96-11BL	47K-12-20-2L-96-11BL	47K-12-30-2L-96-11BL	47K-12-40-2L-96-11BL
96/96	SC симплекс	47K-12-S2-SC-96-11BL	47K-12-20-SC-96-11BL	47K-12-30-SC-96-11BL	47K-12-40-SC-96-11BL
Цвет адаптеров		■ Синий RAL 5015	■ Серый RAL 1013	■ Бирюзовый RAL 6027	■ Пурпурный RAL 4003

4. Комплект поставки

Панели оптические 19" фиксированной конфигурации и слотовые укомплектованы согласно данным, приведенным в таблице:

№ п. п.	Наименование	Количество, шт.
1	Панель оптическая	1
2	Сплайс-кассета с крышкой прозрачной ¹	1 (для каждых 24 соединений)
3	Стяжка 100 мм	4 (на каждую сплайс-кассету)
4	Стяжка 150 мм	4 (на каждую сплайс-кассету)
5	Площадки-органайзеры	2 (на каждую сплайс-кассету)
6	Крепление центрального силового элемента	2 (на каждый 1U)
7	КДЗС (комплект для защиты сварных соединений)	по количеству волокон
8	Оптические адаптеры	тип и количество по спецификации
9	Оптические пигтейлы	тип и количество по спецификации
10	Паспорт изделия	1

¹ Панели с типом комплектации «00» сплайс-кассетами не комплектуются.

5. Руководство по монтажу

ВНИМАНИЕ!

Прежде чем начинать работу по монтажу панелей, внимательно изучите настоящий паспорт.

5.1. Снятие упаковки.

Упаковочный материал следует удалять так, чтобы не повредить оптическую панель инструментом. После вскрытия упаковки необходимо проверить внешнее состояние сборочных единиц и деталей панели, а также наличие всех принадлежностей согласно комплекту поставки.

5.2. Подготовка к монтажу.

- Прежде чем приступить к монтажу оптической панели, убедитесь, что крепежные кронштейны справа и слева по бокам оптической панели надежно закреплены;
- поместите панель на рабочий стол для монтажа.

5.3. Рекомендации по разделке и вводу кабеля.

- Разделять кабель следует в соответствии с правилами разделки волоконно-оптического кабеля, учитывающими особенности конструкции имеющегося типа кабеля;

- введите кабель в панель через отверстие, надрезав резиновую мембрану;
- закрепите силовой элемент с помощью скобы и винтов, входящих в комплект оптической панели, закрепите внешнюю оболочку с помощью большой скобы для крепления оптического кабеля;
- сварку монтажных шнуров и волокон кабеля осуществите согласно рекомендациям, указанным в правилах эксплуатации сварочного оборудования;
- пронумеруйте волокна с приваренными шнурами согласно схемам проекта;
- перед подключением коннектора к адаптеру выполните процедуры по очистке ферулла и центрирующей втулки адаптера от загрязнений в соответствии с рекомендациями по оперированию с оптическими соединителями;
- и подключите коннекторы к соответствующим адаптерам;
- рекомендуется оставлять запас длины волокон не менее одного метра для осуществления возможной модернизации и облегчения последующего обслуживания панели;
- после завершения монтажа установите оптическую панель в 19" конструктив;
- уложите и закрепите запас кабеля в удобном месте в монтажном шкафу, или под фальшполом, или за фальшпотолком.

6. Меры безопасности

Оптические панели необходимо применять в соответствии с назначением, указанным в паспорте.

При установке оптических панелей персонал должен пользоваться только исправным инструментом и индивидуальными средствами защиты (перчатки, спецодежда).

Необходимо обеспечить защиту органов зрения от лазерного излучения.

Неиспользуемые оптические соединения и коннекторы должны быть закрыты защитными заглушками.

7. Условия транспортировки, хранения и утилизации

7.1. Изделие не содержит в своем составе материалов, опасных для жизни и здоровья человека и вредных для окружающей среды, и не требует специальных мер предосторожности при транспортировании, хранении и утилизации. Изделие не содержит в своем составе драгоценных металлов.

7.2. Условия транспортирования по группе 5 ГОСТ 15150–69 всеми видами наземного транспорта в закрытых отсеках, исключая воздействие атмосферных осадков, при температуре от 223 до 323 К (от минус 50 до 50 °С) и относительной влажности до 98 % без образования конденсата, при температуре окружающего воздуха 298 К (25 °С).

7.3. Условия хранения по группе 2 (С) ГОСТ 15150–69.

7.4. Утилизацию изделия производят по общим правилам, действующим у потребителя.

8. Гарантийные обязательства

8.1. Изготовитель гарантирует качество изделия при соблюдении потребителем условий эксплуатации, транспортирования и хранения.

8.2. После истечения гарантийного срока предприятие-изготовитель обеспечивает платную поставку запасных частей и принадлежностей в течение всего срока службы изделия.

8.3. Компания Eurolan AB гарантирует соответствие оптических панелей заявленным характеристикам и требованиям стандартов СКС при построении СКС авторизованными Eurolan монтажными организациями в течение не менее 25 лет с момента выдачи сертификата системной гарантии.

При приобретении изделий Eurolan для эксплуатации в рамках не сертифицированных Eurolan СКС или в качестве отдельных компонентов СКС гарантийный срок составляет один год с момента приобретения изделия у официального поставщика на территории РФ.

9. Условия гарантийного обслуживания

Претензии к качеству товара могут быть предъявлены в течение гарантийного срока. Неисправные изделия в течение гарантийного срока ремонтируются или обмениваются на новые бесплатно. Решение о замене или ремонте изделия принимает представительство Eurolan AB в Российской Федерации либо официальный дистрибьютор продукции Eurolan AB на территории Российской Федерации.

Замененное изделие или его части, полученные в результате ремонта, переходят в собственность Eurolan AB.

Затраты, связанные с демонтажом, монтажом и транспортировкой неисправного изделия в период гарантийного срока покупателю не возмещаются.

В случае необоснованности претензии затраты на диагностику и экспертизу изделия оплачиваются покупателем.

Изделия принимаются в гарантийный ремонт (а также для замены на исправные) полностью укомплектованными, без механических повреждений и следов воздействия агрессивных веществ и растворителей.

11. Свидетельство о приемке

Панели оптические 19" фиксированной конфигурации и слотовые 47A-BC-DE-FG-HI-KLMN-O-PR серий 47C-24, 47E-48, 47C-02, 47E-06, 47K-08, 47K-12 соответствуют конструкторской документации, требованиям правил применения кроссового оборудования, утвержденным приказом Министерства информационных технологий и связи Российской Федерации от «24» апреля 2006 г. № 52, и признана годной к эксплуатации.

Панель оптическая 19" 47A-BC-DE-FG-HI-KLMN-O-PR

заводской № _____ соответствует конструкторской документации и признана годной для эксплуатации.

« _____ » _____
День Месяц Год