

## DS-2CD2047G1-L

4 Мп цилиндрическая IP-камера с фиксированным объективом

### ПАСПОРТ ИЗДЕЛИЯ

# ColorVu



- 1/1.8" Progressive Scan CMOS
- 2560 × 1440 @ 25 к/с
- Апертура F1.0, фиксированный объектив 2.8/4/6 мм
- 120 дБ WDR
- H.265+, H.265, H.264+, H.264
- IP67
- Встроенный слот для microSD/SDHC/SDXC-карты, до 256 ГБ
- Встроенный микрофон: нет
- Цветное изображение 24/7

### ColorVu

Технология Hikvision ColorVu обеспечивает яркие красочные изображения 24/7 с помощью усовершенствованных объективов с апертурой F1.0, высокопроизводительных матриц и вспомогательной подсветки. Апертура F1.0 позволяет собирать больше света для получения более ярких изображений. Усовершенствованные матрицы могут значительно улучшить использование доступного света. При нулевой освещенности встроенная теплая дополнительная подсветка обеспечивает красочные изображения.



## Спецификации

Камера	
Матрица	1/1.8" Progressive Scan CMOS
Чувствительность	Цвет: 0.0014 лк @ (F1.0, AGC вкл), 0 лк с подсветкой белым светом
Скорость электронного затвора	От 1/3 до 1/100,000 с
Поддержка медленного затвора	Есть
WDR	120 дБ
Регулировка угла наблюдения	Поворот: от 0 до 360°; наклон: от 0 до 90°; вращение: от 0 до 360°
Объектив	
Тип объектива	Фиксированный объектив 2.8/4/6 мм
Угол обзора	2.8 мм, по горизонтали: 102°, по вертикали: 51°, по диагонали: 125° 4 мм, по горизонтали: 89°, по вертикали: 46°, по диагонали: 105° 6 мм, по горизонтали: 54°, по вертикали: 30°, по диагонали: 62°
Апертура	F1.0
Крепление объектива	M16
Подсветка	
Дальность подсветки белым светом	30 м
Видео	
Максимальное разрешение	2560 × 1440
Основной поток	50 Гц: 25 к/с (2560 × 1440, 2304 × 1296, 1920 × 1080, 1280 × 720) 60 Гц: 24 к/с (2560 × 1440), 30 к/с (2304 × 1296, 1920 × 1080, 1280 × 720)
Дополнительный поток	50 Гц: 25 к/с (640 × 480, 640 × 360, 320 × 240) 60 Гц: 30 к/с (640 × 480, 640 × 360, 320 × 240)
Видеосжатие	Основной поток: H.265+/H.264+/H.265/H.264 Дополнительный поток: H.265/H.264/MJPEG
Битрейт видео	От 32 Кбит/с до 8 Мбит/с
Профиль H.264	Baseline Profile/Main Profile/High Profile
Профиль H.265	Main Profile
Тип потока	Основной поток/дополнительный поток/третий поток
Одновременный просмотр в режиме реального времени	До 6 каналов
SVC	Есть
Область интереса (ROI)	1 фиксированная область для каждого потока
Сеть	
API	ONVIF (PROFILE S, PROFILE G), ISAPI, SDK
Протоколы	TCP/IP, ICMP, HTTP, HTTPS, FTP, DHCP, DNS, DDNS, RTP, RTSP, NTP, UPnP, SMTP, IGMP, 802.1X, QoS, IPv6, UDP, Bonjour, SSL/TLS

Пользователь/хост	До 32 пользователей. 3 уровня пользователей: Администратор, Оператор и Пользователь
Безопасность	Защита паролем, сложный пароль, шифрование HTTPS, водяные знаки, фильтрация IP-адресов, базовая и дайджест-аутентификация для HTTP/HTTPS, WSSE и дайджест-аутентификация для ONVIF, RTP/RTSP через HTTPS, настройки управления временем ожидания, журнал проверки безопасности, TLS 1.2
Сетевое хранение	microSD/SDHC/SDXC (256 Гб), локальное хранение и NAS (NFS, SMB/CIFS), ANR
Клиент	iVMS-4200, Hik-Connect, Hik-Central
Веб-интерфейс	IE 8+, Chrome 41.0-44, Firefox 30.0-51, Safari 8.0-11
<b>Изображение</b>	
Переключение «День/ночь»	Режим «день/ночь»
Улучшение изображения	BLC, HLC, 3D DNR
Настройки изображения	Насыщенность, яркость, контрастность, резкость, AGC и баланс белого настраиваются через клиентское ПО или веб-интерфейс
Отношение сигнал/шум	> 50 дБ
<b>Интерфейсы</b>	
RS-232	Последовательный порт управления RS-232
Локальное хранение	Встроенный слот для microSD/SDHC/SDXC-карты, до 256 Гб
Аппаратный сброс	Есть
Сетевые интерфейсы	1 RJ45 auto 10M/100M порт Ethernet
<b>Смарт-видеоаналитика</b>	
Основное событие	Обнаружение движения, детектор саботажа, исключения (конфликт IP-адресов, несанкционированный вход, переполнение накопителя, ошибка накопителя)
Защита периметра	Обнаружение вторжения, пересечения линии
<b>Основное</b>	
Язык веб-клиента	Английский, русский, итальянский, французский, польский, португальский, испанский, турецкий
Основные функции	Перезагрузка одной кнопкой, Anti-Flicker, Heartbeat, зеркалирование, защита паролем, маскирование области, фильтрация IP-адресов
Программный сброс	Есть
Метод привязки	Загрузка на FTP/NAS/карту памяти, уведомление центра мониторинга, отправка email, захват изображения
Условия хранения	От -30 до +60 °C
Рабочие условия	От -30 до +60 °C
Питание	DC 12 В ± 20%, PoE: 802.3af
Потребляемая мощность	DC 12 В, 0.5 А, макс. 6 Вт; PoE (802.3af, от 36 до 57 В), от 0.20 до 0.10 А, макс. 7.5 Вт
Интерфейс питания	Коаксиальный разъем питания Ф 5.5 мм
Материал	Металл
Размер камеры	85 × 85 × 218 мм (3.3" × 3.3" × 8.6")
Размер упаковки	315 × 137 × 141 мм (12.4" × 5.4" × 5.6")
Масса камеры	0.710 кг

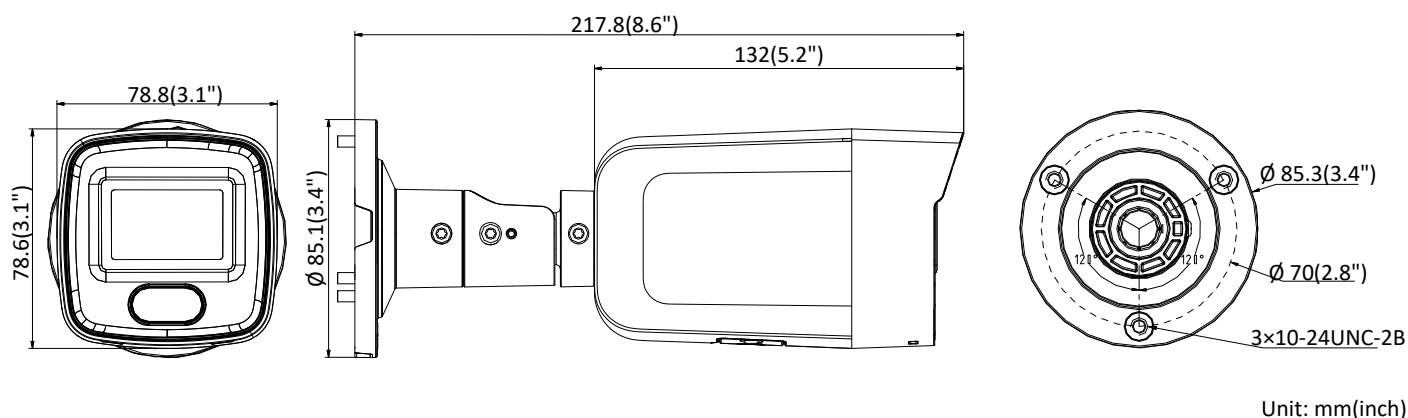
Масса с упаковкой	1.035 кг
<b>Сертификаты</b>	
Стандарты по защите	Защита от попадания влаги и пыли: IP67 (IEC 60529-2013)
Стандарты EMC	CE-EMC (EN 55032: 2015, EN 61000-3-2: 2014, EN 61000-3-3: 2013, EN 50130-4: 2011 +A1: 2014); RCM (AS/NZS CISPR 32: 2015); IC (ICES-003: Issue 6, 2016); KC (KN 32: 2015, KN 35: 2015)
Стандарты по безопасности	UL (UL 60950-1); CB (IEC 60950-1:2005 + Am 1:2009 + Am 2:2013); CE-LVD (EN 60950-1:2005 + Am 1:2009 + Am 2:2013); BIS (IS 13252(Part 1):2010+A1:2013+A2:2015); LOA (IEC/EN 60950-1)
Окружающая среда	CE-RoHS (2011/65/EU); WEEE (2012/19/EU); Reach (Regulation (EC) No 1907/2006)

\*Параметры разрешения указаны только в качестве опций для выбора. Данная информация не значит, что все потоки могут работать с максимальным разрешением в одно и то же время.

## Доступные модели

DS-2CD2047G1-L (2.8/4/6 мм)

## Размеры (ед. изм.: мм)



## Аксессуары



DS-1276ZJ-SUS

Кронштейн для установки на угол



DS-1280ZJ-S

Монтажная коробка



DS-1275ZJ-SUS

Кронштейн для установки на столб (стойку)

## Правила эксплуатации

1. Устройство должно эксплуатироваться в условиях, обеспечивающих возможность работы системы охлаждения. Во избежание перегрева и выхода прибора из строя не допускается размещение рядом с источниками теплового излучения, использование в замкнутых пространствах (ящик, глухой шкаф и т.п.). Рабочий диапазон температур: от минус 30 до плюс 60°C; условия хранения: от минус 30 до плюс 60°C.
2. Все подключения должны осуществляться при отключенном электропитании.
3. Запрещена подача на входы устройства сигналов, не предусмотренных назначением этих входов, это может привести к выходу устройства из строя.
4. Не допускается воздействие на устройство температуры свыше плюс 60 °С, источников электромагнитных излучений, активных химических соединений, электрического тока, а также дыма, пара и других факторов, способствующих порче устройства. Не допускается воздействие прямых солнечных лучей непосредственно на матрицу видеокамеры.
5. Конфигурирование устройства лицом, не имеющим соответствующей компетенции, может привести к некорректной работе, сбоям в работе, а также к выходу устройства из строя.
6. Не допускаются падения и сильная тряска устройства.
7. Рекомендуется использование источника бесперебойного питания, во избежание воздействия скачков напряжения или нештатного отключения устройства.

**Для получения информации об установке и включении устройства, пожалуйста, обратитесь к Краткому руководству пользователя соответствующего устройства**