

# KENO

**МИР В ДЕТАЛЯХ !**

IP KENO  
KN-CE131V2812  
KN-CE201V2812



KN-CE131V2812



KN-CE201V2812



8 800 100 21 32

[www.keno-cctv.ru](http://www.keno-cctv.ru) / [www.keno-ip.ru](http://www.keno-ip.ru)

## Уважаемый покупатель!

Благодарим Вас за покупку нашего устройства.

Настоящее руководство пользователя предназначено служить справочным руководством. Здесь Вы можете найти информацию о возможностях и функциях приобретенного оборудования. До установки и эксплуатации, пожалуйста, внимательно прочтите следующие меры предосторожности и предупреждения!

Важные меры предосторожности и предупреждения

### • **Электробезопасность**

Установка и эксплуатация должны удовлетворять Вашим местным правилам электробезопасности, внимательно относитесь к функциям внешнего питания, используйте только устройства и блоки питания, подходящие к видеокамере. Мы не несем обязательств и ответственности за любые пожары или поражения электрическим током, вызванные неправильным обращением или установкой.



ВО ИЗБЕЖАНИЕ ПОРАЖЕНИЯ ЭЛЕКТРИЧЕСКИМ ТОКОМ  
НЕ ПЫТАЙТЕСЬ САМОСТОЯТЕЛЬНО ПОЧИНИТЬ НЕИСПРАВНОЕ УСТРОЙСТВО  
ПО ВОПРОСАМ ОБСЛУЖИВАНИЯ ОБРАТИТЕСЬ В СЛУЖБУ ПОДДЕРЖКИ

### • **Транспортная безопасность**

Тряска, интенсивная вибрация и брызги воды не допустимы во время транспортировки, хранения и установки.

### • **Установка**

Не подключайте несколько устройств к одному блоку питания во избежание перегрузки. Перед включением убедитесь, что разъем питания подключен правильно и надежно. Если устройство монтируется на стене или потолке, необходимо тщательно и надежно его закрепить

### • **Требуется квалифицированный персонал**

Все работы по проверке и ремонту должны выполняться квалифицированными инженерами по эксплуатации. Мы не несем ответственности за любые проблемы, вызванные несанкционированными изменениями или неудачным ремонтом.

### • **Вспомогательные принадлежности**

Убедитесь, что все используемые вспомогательные принадлежности рекомендованы производителем. До установки, откройте упаковку и проверьте, что все компоненты имеются в наличии. Как можно быстрее свяжитесь с Вашим продавцом, если какие-либо комплектующие отсутствуют в Вашей упаковке.

## 1. Назначение видеокамеры

Уличная IP видеокамера предназначена для охранного видеонаблюдения вне помещений. Исполнение видеокамеры позволяет монтировать ее на улице, без применения дополнительных гермокожухов и устройств подогрева.

## 2. Особенности видеокамеры

### KN-CE131V2812

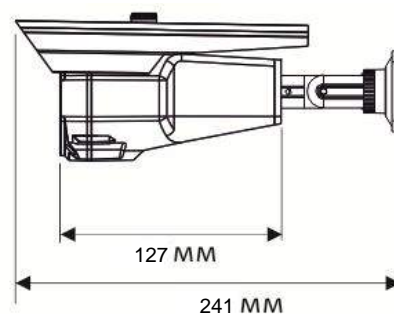
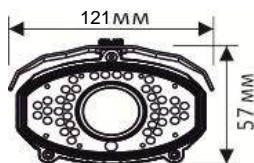
- Поддержка стандарта Onvif версии 2.0
- Разрешение 1.3 Мегапикселя
- Вари фокальный мегапиксельный объектив 2.8-12мм
- Активный ИК-фильтр для корректной цветопередачи
- Высокая чувствительность: Цвет:0.1lux/F1.2, Ч/Б:0.01lux, 0lux ИК вкл.
- Грозозащита до 4000В
- Аналоговый видеовыход
- Запись видео на SD карту
- Водонепроницаемая камера с классом защиты IP66
- Дюралюминиевый корпус

### KN-CE201V2812

- Поддержка стандарта Onvif версии 2.0
- Разрешение 2 Мегапикселя
- Вари фокальный мегапиксельный объектив 2.8-12мм
- Активный ИК-фильтр для корректной цветопередачи
- Высокая чувствительность: Цвет:0.2lux/F1.2, Ч/Б:0.02lux, 0lux ИК вкл.
- Грозозащита до 4000В
- Аналоговый видеовыход
- Запись видео на SD карту
- Водонепроницаемая камера с классом защиты IP66
- Дюралюминиевый корпус

## 3. Комплект поставки и механические характеристики

- Видеокамера - 1 шт.
- Руководство пользователя - 1 шт.
- Дюбель - 4 шт.
- Шуруп - 4 шт.
- Трафарет для монтажа – 1 шт.
- Отвертка – 1 шт..
- Пакет силикагеля - 1 шт.
- Разъем питания - 1 шт.

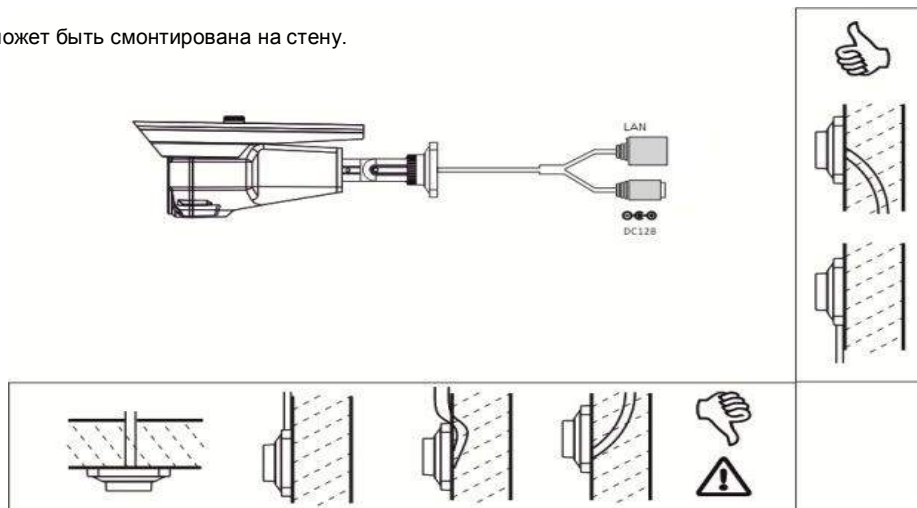


#### 4. Технические характеристики

Модель	KN-CE131V2812	KN-CE201V2812
<b>Система</b>		
Тип матрицы	1/3" SONY Exmor CMOS (1.37Mega)	1/2.9" SONY Exmor CMOS (2.43Mega)
Эффективные пиксели	1376 (H) × 1070 (V)	2000(H) × 1241(V)
Электронный затвор	Auto/ 1/25s-1/10000s	Auto/ 1/25s-1/10000s
Мин. Освещенность	Цвет:0.1lux/F1.2,Ч/Б:0.01lux, 0lux ИК вкл.	Цвет:0.2lux/F1.2,Ч/Б:0.02 lux, 0lux ИК вкл.
Сигнал / шум	≥50db(AGC OFF)	≥50db(AGC OFF)
<b>Камера</b>		
ИК фильтр	Авто ICR	Авто ICR
ИК подсветка	до 50 м	до 50 м
Компенсация засветки	BLC / HLC / DWDR	BLC / HLC / DWDR
Баланс белого	Авто	Авто
Усиление	Авто/Ручной	Авто/Ручной
Шумоподавление	3DNR	3DNR
Приватные зоны	До 4-х зон	До 4-х зон
<b>Оптика</b>		
Объектив	2.8~12mm Megapixel Lens	2.8~12mm Megapixel Lens
Светосила	1/2.7" F1.4	1/2.7" F1.4
Угол обзора	H: 114°(Wide)~29.5°(Tele)	H: 114°(Wide)~29.5°(Tele)
<b>Video</b>		
Формат кодирования	H.264	H.264
Основной поток	720P/D1(1 ~ 25)	1080P/720P/D1(1 ~ 25)
Второстепенный поток	D1/CIF(1 ~ 25)	D1/CIF(1 ~ 25)
Поток	32K ~ 8192Kbps, Авто	32K ~ 8192Kbps, Авто
<b>Сеть</b>		
Порт	RJ-45 (10/100Base-T)	RJ-45 (10/100Base-T)
Протокол	CP/IP, UDP, DHCP, UPNP,DNS,PPPOE, DDNS, FTP, SMTP,NTP,RTSP	CP/IP, UDP, DHCP, UPNP,DNS,PPPOE, DDNS, FTP, SMTP,NTP,RTSP
ONVIF	ONVIF Ver. 2.0	ONVIF Ver. 2.0
Кол-во пользователей	До 10 пользователей	До 10 пользователей
Мобильные устройства	iPhone, iPad, Android, Windows, Symian, BlackBerry	iPhone, iPad, Android, Windows, Symian, BlackBerry
<b>Дополнительно</b>		
Аудио	G.711A, 1 Вх. / 1 Вых. (опция)	G.711A, 1 Вх. / 1 Вых.
Тревога	1 Вх. / 1 Вых. (опция)	1 Вх. / 1 Вых.
ePTZ	RS485 (опция)	RS485
Видеовыход	1 BNC(1.0Vp-p, 75 )	1 BNC(1.0Vp-p, 75 )
Memory Slot	Micro SD, Max 32GB(опция)	Micro SD, Max 32GB
<b>Технические параметры</b>		
Питание	DC12В, POE	DC12В, POE
Потребление	<8Вт	<8Вт
Рабочая температура	-40°C~ +50°C, 10%~90%	-40°C~ +70°C, 10%~90%
Степень защиты	IP66, грозозащита до 4000В	IP66, грозозащита до 4000В
Габариты	141.6(Ш)*89.82(В)*253.1(Д)mm	141.6(Ш)*89.82(В)*253.1(Д)mm
Вес	0.8кг	0.8кг

#### 5. Монтаж камеры

IP камера может быть смонтирована на стену.



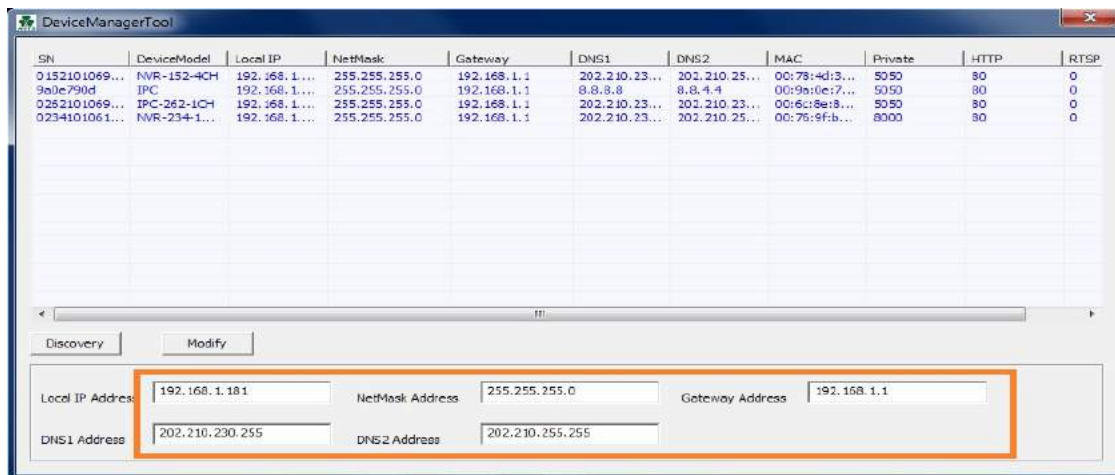
## 6. Работа с программой быстрой конфигурации

### Описание программы

Программа быстрой конфигурации может обнаружить текущий IP адрес IP-камеры в сети, изменить IP адрес. **ВНИМАНИЕ!** Некоторые функции программы могут быть доступны, только при условии, что IP-камера и компьютер, на котором запущена программа, находятся в одной подсети.

### Основные функции утилиты

Для запуска программы запустите "DeviceManagerTool". Интерфейс программы представлен на рисунке. В списке устройств (Device list) вы можете видеть IP-адреса устройств, номер порта, маску подсети, шлюз, MAC адрес устройства.



Если вы хотите изменить IP-адрес камеры без входа в WEB интерфейс, необходимо зайти в меню списка устройств утилиты быстрой конфигурации. В меню списка устройств выберите IP-адрес камеры и нажмите двойным кликом для открытия интерфейса авторизации. Введите Имя пользователя и пароль. Любой из параметров можно изменить. Однако, номер порта должен быть одинаковым с номером порта TCP, установленном в WEB интерфейсе, иначе вы не сможете подключиться к камере.

- По умолчанию IP адрес устройства 192.168.1.188
- По умолчанию Имя пользователя и пароль:

Права доступа	Имя пользователя	Пароль
Администратор	admin	
Пользователь	user	

## 7. Управление WEB интерфейсом

IP поддерживает управление через WEB интерфейс и через ПО на ПК. WEB-интерфейс позволяет просматривать изображение с камеры и осуществлять настройки IP-камеры.

### Сетевое соединение

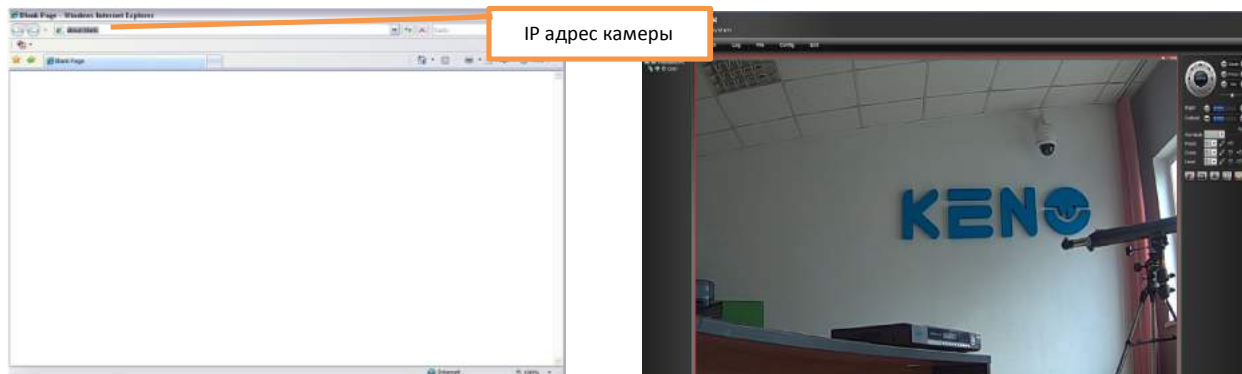
Для сетевого соединения IP-камеры необходимо сделать следующее:

- Убедиться что IP-камера физически подключена к локальной сети.
- Установить IP-адреса, маску подсети и шлюз одной сети для ПК и IP-камеры. У IP-камеры стандартный адрес 192.168.1.188, маска под сети 255.255.255.0, шлюз 192.168.1.1.
- Для проверки соединения запустите из командной строки команду ping \*\*\*.\*\*\*.\*\*\*.\*\*\* (\* адрес IP-камеры)

### Вход в WEB интерфейс

Откройте Internet Explorer и впишите IP-адрес камеры в адресной строке браузера.

Например, если у IP-камеры адрес 192.168.1.188, то введите http://192.168.1.188 в адресной строке Internet Explorer



**Примечание: В целях безопасности настоятельно просим изменить логин и пароль при первом входе в WEB интерфейс.**