

KENO

МИР В ДЕТАЛЯХ !

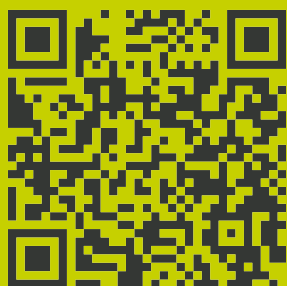
IP KENO

KN-CE130F36

KN-CE200F36



KN-CE130F36



KN-CE200F36



8 800 100 21 32

www.keno-cctv.ru / www.keno-ip.ru

Уважаемый покупатель!

Благодарим Вас за покупку нашего устройства.

Настоящее руководство пользователя предназначено служить справочным руководством. Здесь Вы можете найти информацию о возможностях и функциях приобретенного оборудования. До установки и эксплуатации, пожалуйста, внимательно прочтите следующие меры предосторожности и предупреждения!

Важные меры предосторожности и предупреждения

• **Электробезопасность**

Установка и эксплуатация должны удовлетворять Вашим местным правилам электробезопасности, внимательно относитесь к функциям внешнего питания, используйте только устройства и блоки питания, подходящие к видеокамере. Мы не несем обязательств и ответственности за любые пожары или поражения электрическим током, вызванные неправильным обращением или установкой.



ВО ИЗБЕЖАНИЕ ПОРАЖЕНИЯ ЭЛЕКТРИЧЕСКИМ ТОКОМ
НЕ ПЫТАЙТЕСЬ САМОСТОЯТЕЛЬНО ПОЧИНИТЬ НЕИСПРАВНОЕ УСТРОЙСТВО
ПО ВОПРОСАМ ОБСЛУЖИВАНИЯ ОБРАТИТЕСЬ В СЛУЖБУ ПОДДЕРЖКИ

• **Транспортная безопасность**

Тряска, интенсивная вибрация и брызги воды не допустимы во время транспортировки, хранения и установки.

• **Установка**

Не подключайте несколько устройств к одному блоку питания во избежание перегрузки. Перед включением убедитесь, что разъем питания подключен правильно и надежно. Если устройство монтируется на стене или потолке, необходимо тщательно и надежно его закрепить

• **Требуется квалифицированный персонал**

Все работы по проверке и ремонту должны выполняться квалифицированными инженерами по эксплуатации. Мы не несем ответственности за любые проблемы, вызванные несанкционированными изменениями или неудачным ремонтом.

• **Вспомогательные принадлежности**

Убедитесь, что все используемые вспомогательные принадлежности рекомендованы производителем. До установки, откройте упаковку и проверьте, что все компоненты имеются в наличии. Как можно быстрее свяжитесь с Вашим продавцом, если какие-либо комплектующие отсутствуют в Вашей упаковке.

1. Назначение видеокамеры

Уличная IP видеокамера предназначена для охранного видеонаблюдения внутри и вне помещений. Исполнение видеокамеры позволяет монтировать ее на улице, без применения дополнительных гермокожухов и устройств подогрева.

2. Особенности видеокамеры

KN-CE130F36

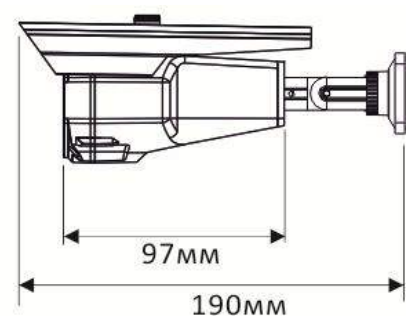
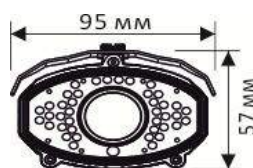
- Поддержка стандарта Onvif версии 2.0
- Разрешение 1.3 Мегапикселя
- Активный ИК-фильтр для корректной цветопередачи
- Высокая чувствительность: Цвет:0.1lux/F1.2, Ч/Б:0.01lux, 0lux ИК вкл.
- Грозозащита до 4000В
- Водонепроницаемая камера с классом защиты IP66
- Дюралюминиевый корпус

KN-CE200F36

- Поддержка стандарта Onvif версии 2.0
- Разрешение 2 Мегапикселя
- Активный ИК-фильтр для корректной цветопередачи
- Высокая чувствительность: Цвет : 0.2lux/F1.2, Ч/Б:0.02lux, 0lux ИК вкл.
- Грозозащита до 4000В
- Водонепроницаемая камера с классом защиты IP66
- Дюралюминиевый корпус

3. Комплект поставки и механические характеристики

- Видеокамера - 1 шт.
- Руководство пользователя - 1 шт.
- Дюбель - 4 шт.
- Шуруп - 4 шт.
- Трафарет для монтажа – 1 шт.
- Анкерный ключ – 2 шт.
- Пакет силикагеля - 1 шт.
- Разъем питания - 1 шт.

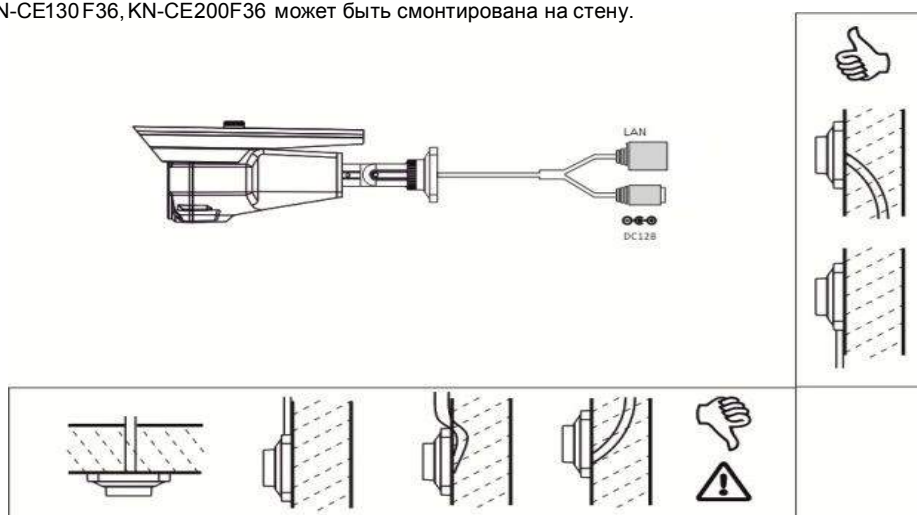


4. Технические характеристики

Модель	KN-CE130F36	KN-CE200F36
Система		
Тип матрицы	1/3" SONY Exmor CMOS (1.37Mega)	1/2.9" SONY Exmor CMOS (2.43Mega)
Эффективные пиксели	1376 (H) × 1070 (V)	2000(H) × 1241(V)
Электронный затвор	Auto/ 1/25s-1/10000s	Auto/ 1/25s-1/10000s
Мин. Освещенность	Цвет:0.1lux/F1.2,Ч/Б:0.01lux, 0lux ИК вкл.	Цвет:0.2lux/F1.2,Ч/Б:0.02 lux, 0lux ИК вкл.
Сигнал / шум	≥50db(AGC OFF)	≥50db(AGC OFF)
Камера		
ИК фильтр	Авто ICR	Авто ICR
ИК подсветка	до 30 м	до 30 м
Компенсация засветки	BLC / HLC / DWDR	BLC / HLC / DWDR
Баланс белого	Авто	Авто
Усиление	Авто/Ручной	Авто/Ручной
Шумоподавление	3DNR	3DNR
Приватные зоны	До 4-х зон	До 4-х зон
Оптика		
Объектив	3.6mm Megapixel Lens	3.6mm Megapixel Lens
Светосила	1/2.5" F1.6	1/2.5" F1.6
Угол обзора	H: 70°	H: 70°
Video		
Формат кодирования	H.264	H.264
Основной поток	720P/D1(1 ~ 25)	1080P/720P/D1(1 ~ 25)
Второстепенный поток	D1/CIF(1 ~ 25)	D1/CIF(1 ~ 25)
Поток	32K ~ 8192Kbps, Авто	32K ~ 8192Kbps, Авто
Сеть		
Порт	RJ-45 (10/100Base-T)	RJ-45 (10/100Base-T)
Протокол	CP/IP, UDP, DHCP, UPNP,DNS,PPPOE, DDNS, FTP, SMTP,NTP,RTSP	CP/IP, UDP, DHCP, UPNP,DNS,PPPOE, DDNS, FTP, SMTP,NTP,RTSP
ONVIF	ONVIF Ver. 2.0	ONVIF Ver. 2.0
Кол-во пользователей	До 10 пользователей	До 10 пользователей
Мобильные устройства	iPhone, iPad, Android, Windows, Symian, BlackBerry	iPhone, iPad, Android, Windows, Symian, BlackBerry
Дополнительно		
Видеовыход	1 BNC(1.0Vp-p, 75)	1 BNC(1.0Vp-p, 75)
Memory Slot	-	-
Технические параметры		
Питание	DC12В, POE	DC12В, POE
Потребление	<7Вт	<7Вт
Рабочая температура	-40°C~+50°C, 10%~90%	-40°C~+50°C, 10%~90%
Степень защиты	IP66, грозозащита до 4000В	IP66, грозозащита до 4000В
Габариты	95(Ш)*86(В)*168(Д)mm	95(Ш)*86(В)*168(Д)mm
Вес	0.3кг	0.3кг

5. Монтаж камеры

IP камера KN-CE130F36, KN-CE200F36 может быть смонтирована на стену.



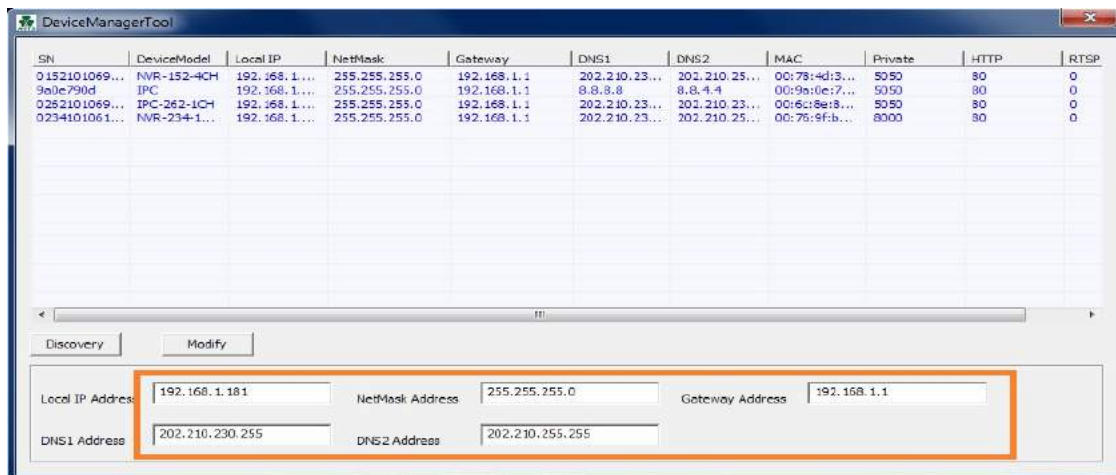
6. Работа с программой быстрой конфигурации

Описание программы

Программа быстрой конфигурации может обнаружить текущий IP адрес IP-камеры в сети, изменить IP адрес. **ВНИМАНИЕ!** Некоторые функции программы могут быть доступны, только при условии, что IP-камера и компьютер, на котором запущена программа, находятся в одной подсети.

Основные функции утилиты

Для запуска программы запустите "DeviceManagerTool". Интерфейс программы представлен на рисунке. В списке устройств (Device list) вы можете видеть IP-адреса устройств, номер порта, маску подсети, шлюз, MAC адрес устройства.



Если вы хотите изменить IP-адрес камеры без входа в WEB интерфейс, необходимо зайти в меню списка устройств утилиты быстрой конфигурации. В меню списка устройств выберите IP-адрес камеры и нажмите двойным кликом для открытия интерфейса авторизации. Введите Имя пользователя и пароль. Любой из параметров можно изменить. Однако, номер порта должен быть одинаковым с номером порта TCP, установленном в WEB интерфейсе, иначе вы не сможете подключиться к камере.

- По умолчанию IP адрес устройства 192.168.1.188
- По умолчанию Имя пользователя и пароль:

Права доступа	Имя пользователя	Пароль
Администратор	admin	
Пользователь	user	

7. Управление WEB интерфейсом

IP поддерживает управление через WEB интерфейс и через ПО на ПК. WEB-интерфейс позволяет просматривать изображение с камеры и осуществлять настройки IP-камеры.

Сетевое соединение

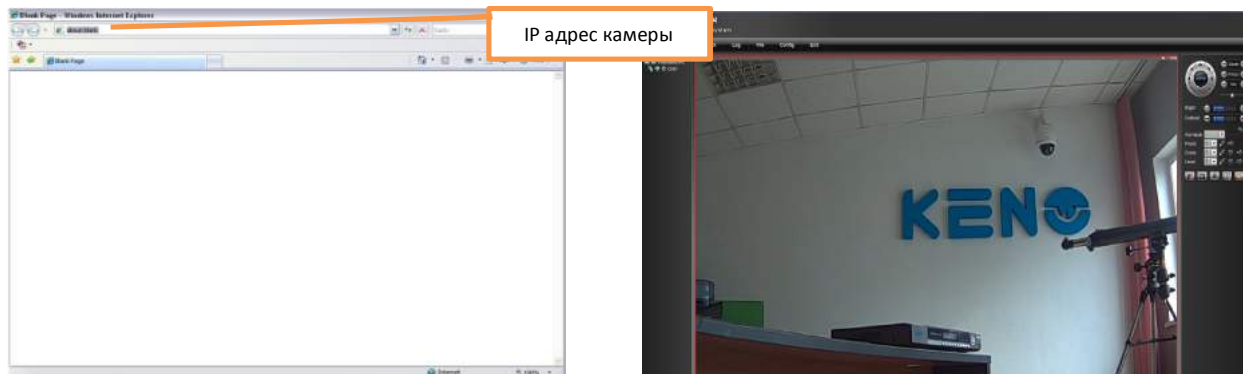
Для сетевого соединения IP-камеры необходимо сделать следующее:

- Убедиться что IP-камера физически подключена к локальной сети.
- Установить IP-адреса, маску подсети и шлюз одной сети для ПК и IP-камеры. У IP-камеры стандартный адрес 192.168.1.188, маска под сети 255.255.255.0, шлюз 192.168.1.1.
- Для проверки соединения запустите из командной строки команду ping ***.***.***.*** (* адрес IP-камеры)

Вход в WEB интерфейс

Откройте Internet Explorer и впишите IP-адрес камеры в адресной строке браузера.

Например, если у IP-камеры адрес 192.168.1.188, то введите http://192.168.1.188 в адресной строке Internet Explorer



Примечание: В целях безопасности настоятельно просим изменить логин и пароль при первом входе в WEB интерфейс.