

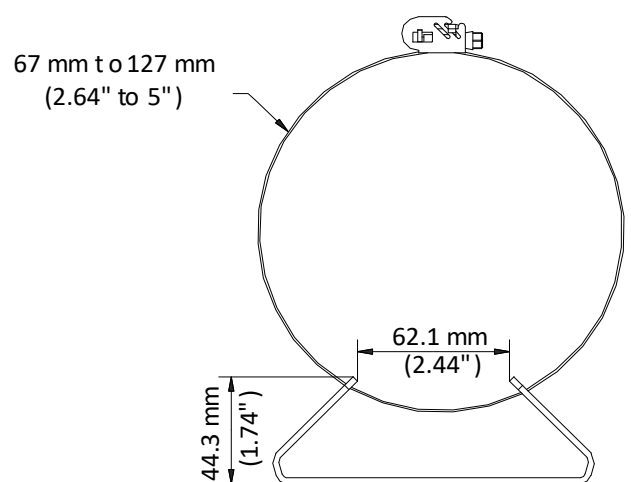
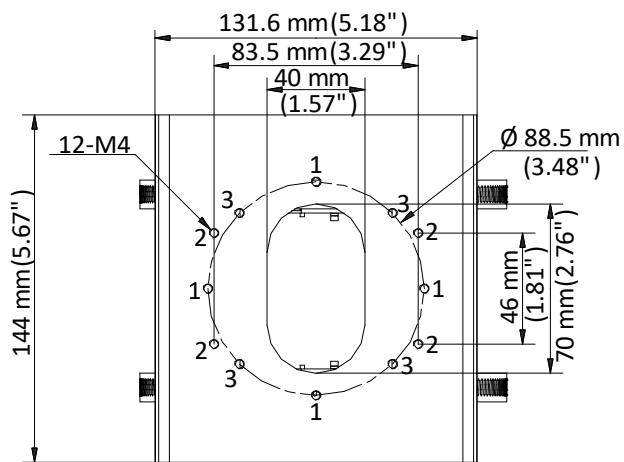
## Кронштейн DS-1275ZJ-S-SUS

Кронштейн DS-1275ZJ-S-SUS является кронштейном для установки на столб (стойку).

### Особенности

- Нержавеющая сталь с обработанной поверхностью
- Регулировка диаметра: от 67 до 127 мм (от 2.64 до 5")

### Размеры (ед. изм.: мм (дюймы))



### Доступные модели

DS-1275ZJ-S-SUS

### Параметр

| Модель    | DS-1275ZJ-S-SUS                             |
|-----------|---|
| Параметры | Кронштейн для установки на столб (стойку)   |
| Цвет      | Белый                                       |
| Материал  | Нержавеющая сталь                           |
| Размеры   | 144 × 131.6 × 44.3 мм (5.67 × 5.18 × 1.74") |
| Масса     | 760 г                                       |

### Примечание

- Кронштейн должен быть установлен на плоской поверхности.
- При установке на улице необходимо использовать герметик.
- Столб (стойка) должен(-а) выдерживать вес как минимум в 3 раза больший, чем общий вес камеры и кронштейна.
- Максимальная нагрузка: 10 кг.

## **Правила эксплуатации**

1. Устройство должно эксплуатироваться в условиях, обеспечивающих возможность работы системы охлаждения. Во избежание перегрева и выхода прибора из строя не допускается размещение рядом с источниками теплового излучения, использование в замкнутых пространствах (ящик, глухой шкаф и т.п.). Рабочий диапазон температур: от минус 60 до плюс 65 °С.
2. Все подключения должны осуществляться при отключенном электропитании.
3. Запрещена подача на входы устройства сигналов, не предусмотренных назначением этих входов – это может привести к выходу устройства из строя.
4. Не допускается воздействие на устройство температуры свыше 65 °С, источников электромагнитных излучений, активных химических соединений, электрического тока, а также дыма, пара и других факторов, способствующих порче устройства.
5. Конфигурирование устройства лицом, не имеющим соответствующей компетенции, может привести к некорректной работе, сбоям в работе, а также к выходу устройства из строя.
6. Не допускаются падения и сильная тряска устройства.
7. Рекомендуется использование источника бесперебойного питания, во избежание воздействия скачков напряжения или нештатного отключения устройства.

**Для получения информации об установке, пожалуйста, обратитесь к Краткому руководству пользователя соответствующего устройства.**