

## IP-камера DS-2CD2523G0-I(W)(S) (D)

### ПАСПОРТ ИЗДЕЛИЯ



- 2 Мп купольная IP-камера с фиксированным объективом и ИК-подсветкой до 10 м
- Высокое качество изображения с разрешением 2 Мп
- Технология эффективного сжатия H.265+
- Четкое изображение при яркой задней засветке благодаря технологии 120 дБ True WDR
- Защита от влаги и пыли (IP66) и антивандальная защита (IK08)
- Модели с литерой -W: Wi-Fi
- Модели с литерой -S: встроенный микрофон, аудиоинтерфейс, тревожный интерфейс
- Малый размер позволяет устанавливать камеру в ограниченном пространстве
- Встроенный слот для microSD/SDHC/SDXC: есть, до 128 ГБ
- Встроенный микрофон: есть (модели с литерой -S)



## Спецификации

<b>Камера</b>	
Матрица	1/2.7" Progressive Scan CMOS
Чувствительность	Цвет: 0.028 лк @ (F2.0, AGC вкл), 0 лк с ИК-подсветкой
Скорость электронного затвора	От 1/3 до 1/100,000 с
Поддержка медленного затвора	Есть
Режим «день/ночь»	ИК-фильтр
WDR	120 дБ
Регулировка угла наблюдения	Поворот: от -30 до 30°, наклон: от 0 до 75°, вращение: от 0 до 360°
DNR	3D DNR
<b>Объектив</b>	
Объектив	2.8, 4, 6 мм
Апертура	F2.0
Угол обзора	2.8 мм, по горизонтали: 114°, по вертикали: 62°, по диагонали: 135° 4 мм, по горизонтали: 86°, по вертикали: 46°, по диагонали: 102° 6 мм, по горизонтали: 54°, по вертикали: 30°, по диагонали: 62°
Крепление объектива	M12
<b>Подсветка</b>	
Дальность ИК-подсветки	До 10 м
Длина волны	850 нм
<b>Видео</b>	
Максимальное разрешение	1920 × 1080
Основной поток	50 Гц: 25 к/с (1920 × 1080, 1280 × 960, 1280 × 720) 60 Гц: 30 к/с (1920 × 1080, 1280 × 960, 1280 × 720)
Дополнительный поток	50 Гц: 25 к/с (640 × 480, 640 × 360, 320 × 240) 60 Гц: 30 к/с (640 × 480, 640 × 360, 320 × 240)
Третий поток	50 Гц: 25 к/с (1920 × 1080, 1280 × 720, 640 × 360, 352 × 288) 60 Гц: 30 к/с (1920 × 1080, 1280 × 720, 640 × 360, 352 × 240)
Видеосжатие	Основной поток: H.265/H.264 Дополнительный поток: H.265/H.264/MJPEG Третий поток: H.265/H.264
Профиль H.264	Main Profile/High Profile
Профиль H.265	Main Profile
Битрейт видео	От 32 Кбит/с до 16 Мбит/с
SVC	Поддержка кодирования H.264 и H.265
<b>Аудио</b>	
Аудиосжатие	G722.1/G711ulaw/G711alaw/G726/MP2L2/PCM
Битрейт аудио	64 Кбит/с (G.711)/16 Кбит/с (G.722.1)/16 Кбит/с (G.726)/от 32 до 192 Кбит/с (MP2L2)
Фильтрация шумов окружающей среды	Есть
Частота дискретизации	8 кГц/16 кГц/32 кГц/44.1 кГц/48 кГц
Аудио	2 входа: линейный вход или встроенный микрофон 1 выход: линейный выход, моно, терминальный блок

<b>Изображение</b>	
Улучшение изображения	BLC/3D DNR/HLC
Настройки изображения	Режим коридора, насыщенность, яркость, контрастность, резкость и баланс белого настраиваются через клиентское ПО или веб-интерфейс
Переключение «День/ночь»	Автоматич./По расписанию/День/Ночь/По тревоге (модели с литерой -S)
<b>Wi-Fi</b>	
Частота	От 2.412 до 2.4835 ГГц
Ширина канала	20/40 МГц
Безопасность	WPA, WPA2
Скорость передачи данных	11b: 11 Мбит/с 11g: 54 Мбит/с 11n: до 150 Мбит/с
Дальность передачи	До 50 м (рабочие характеристики различаются в зависимости от условий окружающей среды)
Стандарты Wi-Fi	IEEE 802.11b/g/n
<b>Сеть</b>	
Сетевое хранение	Поддержка microSD/SDHC/SDXC-карты (128 Гб), локального хранения, NAS (NFS, SMB/CIFS), ANR
Протоколы	802.11b: DQPSK, DBPSK, CCK 802.11g/n: OFDM /64-QAM, 16-QAM, QPSK, BPSK
Одновременный просмотр в режиме реального времени	До 6 каналов
Пользователь/хост	До 32 пользователей. 3 уровня пользователей: Администратор, Оператор и Пользователь
Клиент	Проводная сеть: Hik-Connect, iVMS-4200, Hik-Central Wi-Fi: iVMS-4200, Hik-Central
Срабатывание тревоги	Обнаружение движения, детектор саботажа, разрыв сети, конфликт IP-адресов, переполнение накопителя, ошибка накопителя, несанкционированный вход
<b>Интерфейсы</b>	
Сетевые интерфейсы	1 RJ45 auto 10/100M порт Ethernet
Тревожный интерфейс	1 вход: тревожный вход 1 выход: тревожный выход (макс. DC 12 В, 30 мА), терминальный блок
Локальное хранение	Встроенный слот для microSD/SDHC/SDXC-карты, до 128 Гб
<b>Основное</b>	
Перезагрузка	Есть
Версия прошивки	V5.6.5
Рабочие условия	От -30 до +60 °С, влажность 95 % или меньше (без конденсата)
Питание	DC 12 В ± 25 %, PoE (802.3af, класс 3)
Потребляемая мощность	DC 12 В, 0.7 А, макс. 8.5 Вт, коаксиальный разъем питания Ø 5.5 мм, PoE (802.3af, от 36 до 57 В), от 0.3 до 0.1 А, макс. 10 Вт
Материал	Передняя часть: пластик, основная часть корпуса: металл
Размеры	Ø 110 × 56.4 мм (Ø 4.3 × 2.2")
Масса	Камера: приближ. 400 г
<b>Сертификаты</b>	
Стандарты по защите	Защита от попадания влаги и пыли: IP66 (IEC 60529-2013), IK08 (IEC 60529-2013)

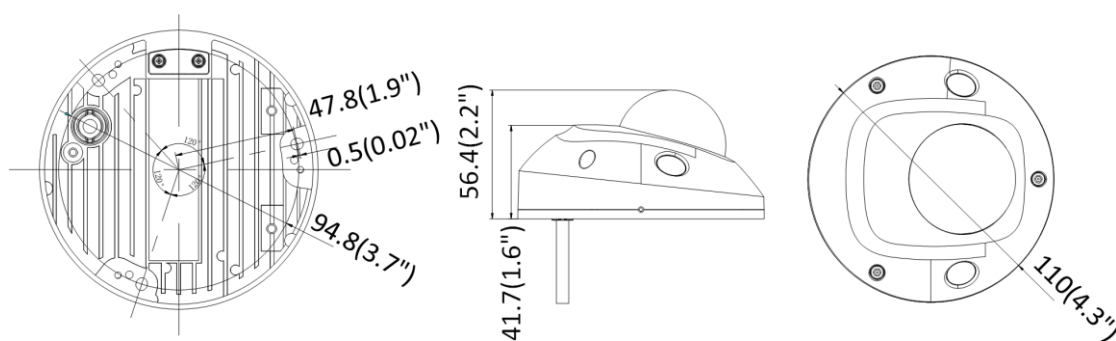
Сжатие	
H.264+	Для основного потока
H.265+	Для основного потока
Интеллектуальная видеоаналитика	
Детекция лиц	Есть

### Доступные модели

DS-2CD2523G0-IW (2.8 мм, 4 мм, 6 мм) (D)

DS-2CD2523G0-IWS (2.8 мм, 4 мм, 6 мм) (D)

### Размеры (ед. изм.: мм (дюймы))



### Аксессуары



DS-1275ZJ-SUS

Кронштейн для установки на столб (стойку)



DS-1272ZJ-120B

Кронштейн для установки на стену



DS-1271ZJ-120

Подвесной кронштейн



DS-1280ZJ-DM46

Монтажная коробка



DS-1272ZJ-120

Кронштейн для установки на стену



DS-1276ZJ-SUS

Кронштейн для установки на угол

## Правила эксплуатации

1. Устройство должно эксплуатироваться в условиях, обеспечивающих возможность работы системы охлаждения. Во избежание перегрева и выхода прибора из строя не допускается размещение рядом с источниками теплового излучения, использование в замкнутых пространствах (ящик, глухой шкаф и т.п.). Рабочий диапазон температур: от минус 30 до плюс 60 °С.
2. Все подключения должны осуществляться при отключенном электропитании.
3. Запрещена подача на входы устройства сигналов, не предусмотренных назначением этих входов, это может привести к выходу устройства из строя.
4. Не допускается воздействие на устройство температуры свыше плюс 60 °С, источников электромагнитных излучений, активных химических соединений, электрического тока, а также дыма, пара и других факторов, способствующих порче устройства. Не допускается воздействие прямых солнечных лучей непосредственно на матрицу видеокамеры.
5. Конфигурирование устройства лицом, не имеющим соответствующей компетенции, может привести к некорректной работе, сбоям в работе, а также к выходу устройства из строя.
6. Не допускаются падения и сильная тряска устройства.
7. Рекомендуется использование источника бесперебойного питания, во избежание воздействия скачков напряжения или нештатного отключения устройства.

**Для получения информации об установке и включении устройства, пожалуйста, обратитесь к Краткому руководству пользователя соответствующего устройства.**