

## EZ-PTZ2A31

PT IP-видеокамера



- 3 Мп, КМОП-матрица STARVIS 1/2.8"
- Максимальный видеопоток 3 Мп @ 25 к/с
- Обнаружение людей
- Детектор пересечения линии, контроль зоны
- Сжатие H.265
- Встроенная ИК-подсветка, максимальная дальность 30 м
- Питание 12 В (DC), PoE
- Класс защиты IP66



PT IP-видеокамера с разрешением 3 Мп и ИК-подсветкой оснащена передовой технологией сжатия H.265+ и отличается высокой точностью позиционирования, передавая плавное и реалистичное видео. Высокая эффективность сжатия видео снижает затраты на передачу и хранение данных. Эта высокотехнологичная видеокамера имеет встроенную ИК-подсветку с автоматической регулировкой мощности, а также функцию обнаружения людей, благодаря чему она удовлетворяет требованиям разнообразных сценариев применения.

#### Функции

##### Видеоаналитика

Благодаря инновационным алгоритмам видеоаналитики в видеокамере реализованы такие интеллектуальные функции, как детектор пересечения линии и контроль зоны.

##### Широкий динамический диапазон

В видеокамере применяется одна из лучших в отрасли реализаций технологии расширения динамического диапазона, которая позволяет получать четкое и информативное изображение даже при сильной контрастности наблюдаемой сцены. Функция расширения динамического диапазона одновременно оптимизирует и яркие, и темные участки изображения для повышения его информативности и используется для адаптации к быстро меняющимся условиям освещенности, где присутствует как избыток, так и недостаток света.

##### Оптимизированный кодек H.265+

Передавая видеопотоки высокого качества без сильной загрузки сетевой инфраструктуры, H.265+ является оптимизированной реализацией кодека H.265. Технология H.265+ поддерживает адаптивное кодирование сцены и включает в себя: динамический размер структуры GOP, динамическое управление зоной интереса ROI, гибкую многокадровую взаимосвязь кадра и интеллектуальное шумоподавление, обеспечивая экономию до 70% пропускной способности сети и размера видеоархива в сравнении с кодеком H.265.

#### Сценарии применения

Видеокамера пригодна для установки в жилых помещениях, а также на различных удаленных сельскохозяйственных и небольших производственных объектах, в супермаркетах и т. п.

**Технические характеристики****Камера**

Матрица	1/2.8" КМОП STARVIS, 3 Мп
Эффективные пиксели (ГxВ)	2304x1296
ПЗУ	128 Мбайт
ОЗУ	128 Мбайт
Развертка	Прогрессивная
Электронный затвор	1/3 с ~ 1/100000 с
Чувствительность	0.05 лк (цвет, F2) 0.005 лк (ч/б, F2) 0 лк (ИК-подсветка)
Сигнал / шум	55 дБ
Дальность подсветки	≤30 м
Управление подсветкой	Авто, вручную, выкл.
Модуль подсветки	1 ИК-диод

**Объектив**

Фокусное расстояние	4 мм			
Диафрагма	F2			
Поле зрения	Горизонталь: 86.8° Вертикаль: 47.1° Диагональ: 102.2°			
Минимальная дистанция фокусировки	0.6 м			
Дистанция О.Н.Р.И. (DORI)	Обнаружение	Наблюдение	Распознавание	Идентификация
	Для фокусного расстояния 4 мм			
	53.6 м	21.4 м	10.7 м	5.4 м

**PTZ**

Диапазон поворота и наклона	Поворот: 0° ~ 345° Наклон: 0° ~ 80°
Скорость ручного PTZ-управления	Поворот: 0.1°/с ~ 74°/с Наклон: 0.1°/с ~ 36.4°/с
Скорость перехода по предустановкам	Поворот: 62°/с Наклон: 36.3°/с
Предустановки	300
Возврат в последнее положение	Есть (при перезагрузке)

**Видеоаналитика**

Базовые функции	Детектор пересечения линии, контроль зоны
Обнаружение людей	Есть

**Видео**

Сжатие видео	H.265, H.264 (Base, Main), MJPEG (на дополнительном потоке)
Оптимизированные кодеки	H.265+, H.264+
Частота кадров	Основной поток: 3М, 1080р, 960р, 720р @ 1 к/с ~ 25 к/с Дополнительный поток 1: D1, CIF @ 1 к/с ~ 25 к/с
Количество потоков	2
Форматы кадра	3М (2304x1296), 1080р (1920x1080), 960р (1280x960), 720р (1280x720), D1 (704x576), CIF (352x288)
Контроль видеопотока	CBR, VBR
Размер видеопотока	H.264: 32 Кбит/с ~ 8192 Кбит/с H.265: 32 Кбит/с ~ 8192 Кбит/с
Режим "день/ночь"	Переключение ИК-фильтра (авто)
Компенсация фоновой засветки	BLC, HLC
Широкий динамический диапазон	DWDR
Баланс белого	Авто, вручную, автоподстройка, в помещении, уличный, натриевая лампа, уличное освещение, естественное освещение
Усиление сигнала	Авто, вручную
Шумоподавление	2D DNR, 3D DNR

Обнаружение движения	Есть
Поворот изображения	180°

**Сигнализация**

Тревожные события	Движение, закрытие объектива, сбой сети, конфликт IP-адресов, отсутствие SD-карты, заполнение SD-карты, ошибка SD-карты
Реакции на события	Снимок, предустановка, запись, email

**Сеть**

Ethernet	RJ-45 (10 Мбит/с, 100 Мбит/с)
Протоколы	ARP, DDNS, DHCP, DNS, FTP, HTTP, HTTPS, IP Filter, IPv4, IPv6, NTP, RTCP, RTMP, RTP, RTSP, SMTP, SSL, TCP, TCP/IP, UDP
Совместимость	ONVIF (S, G, T), CGI
Трансляция потока	Одноадресная, многоадресная
Максимальное число подключений	20
Периферийное хранение	FTP, MicroSD (≤512 Гбайт)
Веб-клиенты	Internet Explorer (версия не ниже IE7), Google Chrome (версия не выше 42), FireFox (версия не выше 52), Safari
Клиенты	Smart PSS, DMSS, Config Tool, IP-видеорегистраторы, Smart Player
Мобильные клиенты	iOS, Android, iPhone, iPad, Windows Phone

**Электропитание**

Питание	12 В ± 10% (DC), 1.5 А; PoE (802.3af)
Потребляемая мощность	3 Вт (средняя) 9 Вт (ИК-подсветка вкл.)

**Условия эксплуатации**

Рабочая температура	-30°C ~ +55°C
Рабочая влажность	≤95%
Защита	IP66, грозозащита 2 кВ, защита от перенапряжения, защита от переходного напряжения

**Физические параметры**

Размеры	∅ 118 мм × 146.5 мм
Масса	Нетто: 0.5 кг Брутто: 1 кг

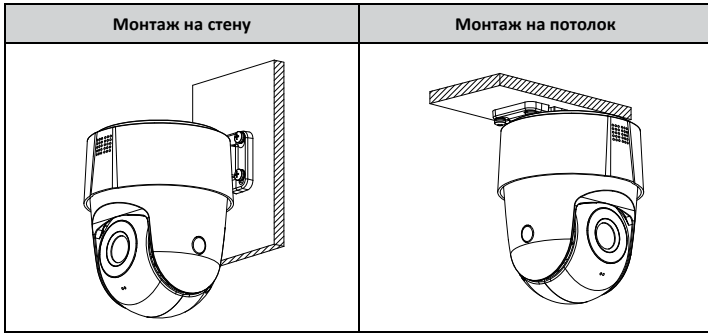
**Информация для заказа**

Тип	Артикул	Описание
PT IP-видеокамера	EZ-PTZ2A31	PT IP-видеокамера Starlight с разрешением 3 Мп и ИК-подсветкой
Аксессуары	DC12V/1.5A	Блок питания

**Аксессуары****В комплекте**

Крепление

**Опционально**DC12V/1.5A  
Блок питания



Размеры, мм

