

Quick Start Guide

EN 50131-1:2006+A1:2009+A2:2017+A3:2020  
EN 50131-3:2009  
EN 50131-5-3:2017  
EN 50131-6:2017+A1:2021  
EN 50130-4:2011+A1:2014  
EN 50130-5:2011  
Security Grade(SG) 2  
Environmental Class(EC) II

English

**1 Appearance**

- |                      |   |
|----------------------|---|
| 1. LED Indicator     | Alarm: Solid red for 2s                             |
| Alarm Indicator      | Fault alarm: Solid amber                            |
| Fault Indicator      | Enrollment completed:<br>Flashing green for 7 times |
| Enrollment Indicator |   |
| 2. Power Switch      | 3. Wiring Terminal                                  |
| 4. Tamper Switch     | 5. Battery Holder                                   |

**2 Set up**

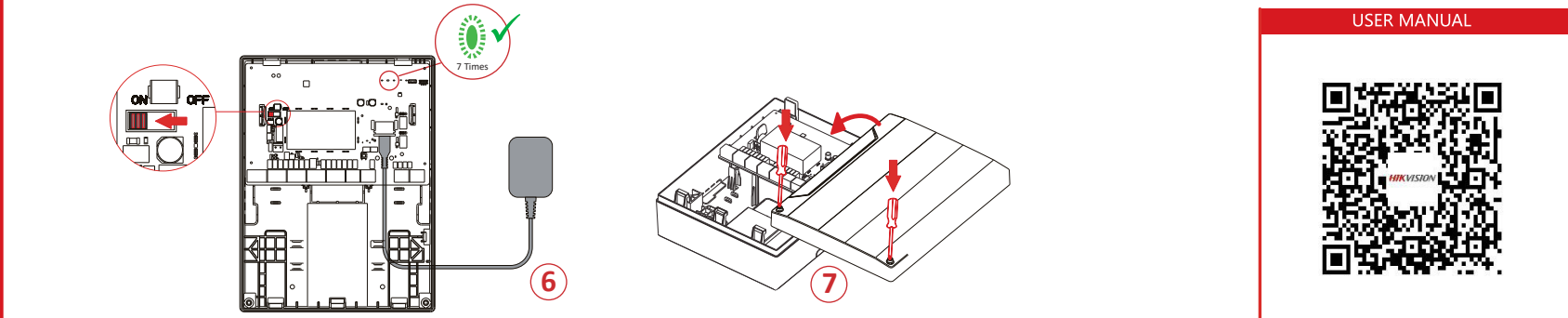
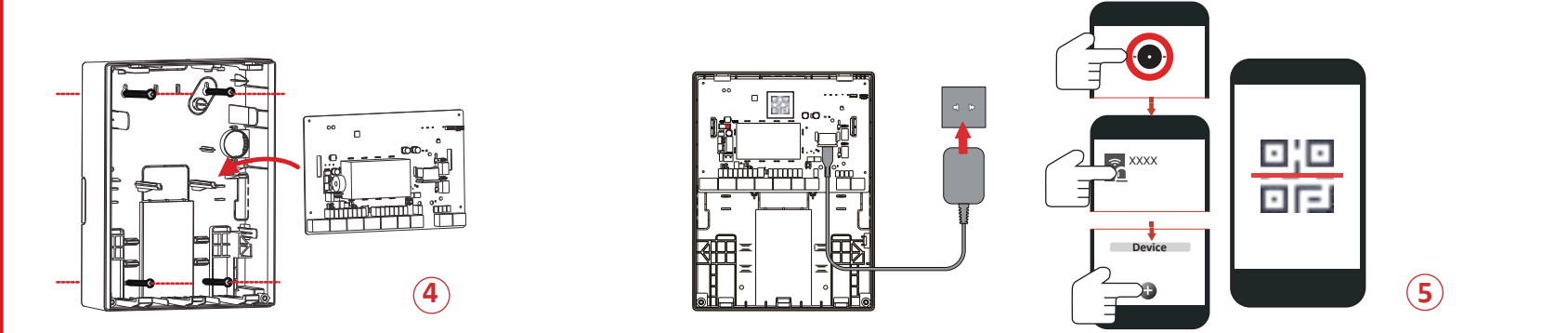
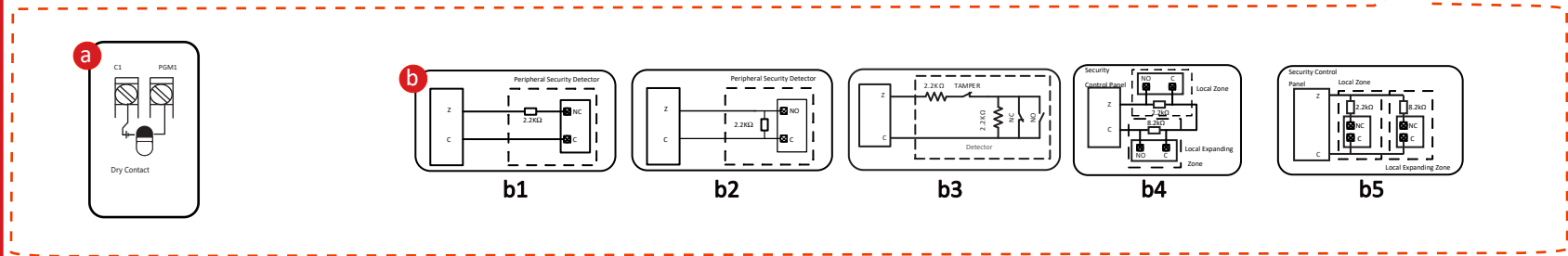
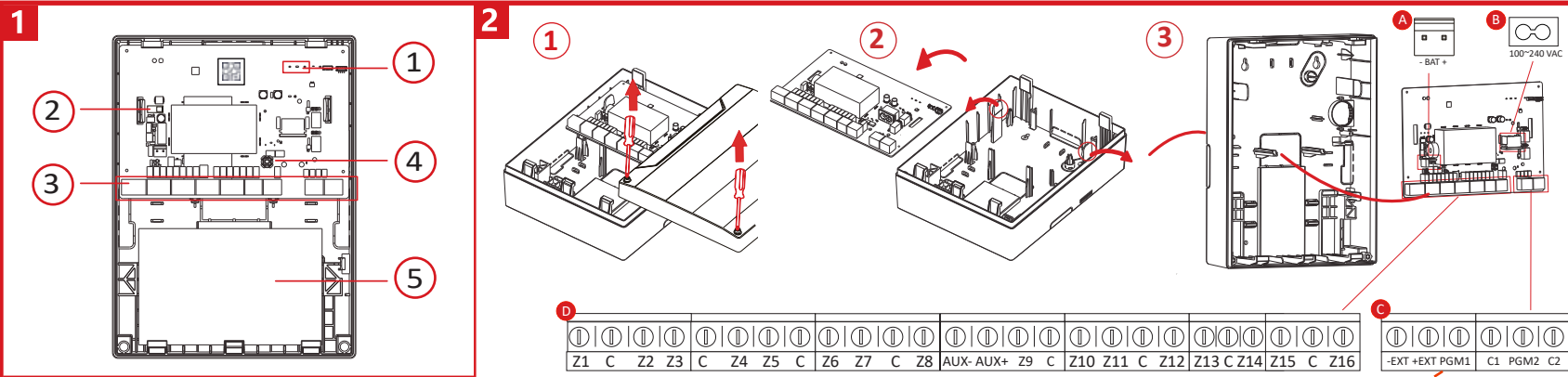
- Open the shell.
- Wiring
  - Battery Plug
  - Power Supply: 100 to 240 VAC
  - Power Supply: -EXT and +EXT; AUX- and AUX+
    - Alarm Output (NO1/NC1 and COM1): PGM1 and C1
    - Alarm Input (NO2/NC2 and COM2): PGM2 and C2
      - NC Detector
      - NO Detector
      - Tamper-proof
      - Dual-Zone Series Connection
      - Dual-Zone Parallel Connection
- Zone Input: Z1 to Z16 and C
- Installation
- Set up with App.
- Power on the transmitter.  
Enrollment completed: Flashing green for 7 times.

**Specification**

RF Frequency	868 MHz
Modulation	2GFSK
Method	Two-way communication
RF Distance	800 m (open area)
Zone Input	16
EOL	1K, 2.2K, 4.7K, 8.2K
Tamper Switch	2 (Front and Rear)
Relay Output	2
12 V Input	1, Connects to the Battery
12 V Output	2-channel Total Consumption: 1 A
Power Switch	1
Series Port	1
LED Status	3: Alarm/Tamper (Red), Fault (Amber), Signal Strength (Green/Red)
Power Supply	100 to 240 VAC
Operation temperature	-10°C to 40°C
Operation humidity	10% to 90%
Dimension (W x H x D)	199 x 261 x 86.4mm
Weight	975 g(without battery)

Note: The maximum altitude to use the transmitter is 5000 m.

UD24267B-C



**USER MANUAL**

## Français

### 1 Apparence

- Voyant lumineux

Voyant d'alarme

Alarme : rouge fixe pendant 2 s

Voyant de panne

Alarme de défaillance : Orange fixe

Voyant d'association

Association terminée : clignotement vert à 7 reprises
- Interrupteur d'alimentation
- Borne de câblage
- Contact antisabotage
- Porte-batterie

### 2 Configuration

- - Ouvrez le boîtier.
  - Câblage
    - Fiche de la batterie
    - Alimentation : 100 à 240 V CA
    - Alimentation : -EXT et +EXT, AUX- et AUX+
      - Sortie d'alarme (NO1/NC1 et COM1) : PGM1 et C1
      - Entrée d'alarme (NO2/NC2 et COM2) : PGM2 et C2
        - Détecteur NC (normalement fermé)
        - Détecteur NO (normalement ouvert)
        - Antisabotage
        - Connexion en série zone double
        - Connexion en parallèle zone double
  - Entrée de zone : Z1 à Z16 et C
  - Installation
  - Configuration via l'application.
  - Allumez le transmetteur.
- Association terminée : dignotement vert à 7 reprises.

### Deutsch

### 1 Aufbau

- LED-Anzeige

Alarmanzeige

Alarm: Leuchtet 2 s rot

Fehleranzeige

Fehleralarm: Leuchtet Gelb

Registrierungsanzeige

Registrierung abgeschlossen: Blinkt 7 Mal grün
- Ein/Aus-Schalter
- Sabotageschalter

### 2 Einrichtung

- - Öffnen Sie das Gehäuse.
  - Verkabelung
    - Batteriestecker
    - Stromversorgung: 100 bis 240 V AC
    - Spannungsversorgung: -EXT und +EXT; AUX- und AUX+
      - Alarmausgang (NO1/NC1 und COM1): PGM1 und C1
      - Alarmeingang (NO2/NC2 und COM2): PGM2 und C2
        - NC-Melder
        - NO-Melder
        - Sabotagesicherheit
        - Dual-Zone serielle Verbindung
        - Dual-Zone parallele Verbindung
  - Zoneneingang: Z1 bis Z16 und C
- Installation
- Einrichtung mit der App.
- Schalten Sie den Sender ein.
- Registrierung abgeschlossen: Blinkt 7 Mal grün.

### Español

### 1 Apariencia

- Piloto led

Piloto de alarma

Alarma: Rojo fijo durante 2 s

Indicador de fallo

Alarma de fallo: Ámbar fijo

Indicador de registro

Registro completado: Parpadeo en verde 7 veces
- Interruptor de alimentación
- Terminal de cableado
- Interruptor antimanipulación
- Compartimento de la pila

### 2 Configuración

- - Abrir la carcasa.
  - Cableado
    - Conector de la batería
    - Alimentación eléctrica: 100 a 240 VCA
    - Fuente de alimentación: -EXT y +EXT. AUX- y AUX+
      - Salida de alarma (NO1/NC1 y COM1): PGM1 y C1
      - Entrada de alarma (NO2/NC2 y COM2): PGM2 y C2
        - Detector NC
        - Detector NO
        - Antimanipulación
        - Conexión en serie de dos zonas
        - Conexión en paralelo de dos zonas
  - Entrada de zona: Z1 a Z16 y C
- Instalación
- Configurar mediante la aplicación
- Encienda el transmisor.
- Registro completado: Parpadeo en verde 7 veces.

### Italiano

### 1 Aspetto

- Indicatore LED

Indicatore di allarme

Allarme: rosso fisso per due secondi

Indicatore di errore

Allarme guasto: giallo fisso

Indicatore registrazione

Iscrizione completata: Verde lampeggiante per 7 volte
- Interruttore di alimentazione
- Terminale di cablaggio
- Interruttore manomissione
- Vano batteria

### 2 Configurazione

- - Aprire la custodia.
  - Cablaggio
    - Connettore batteria
    - Alimentazione: Da 100 a 240 V CA
    - Alimentazione:-EXT e +EXT; AUX- e AUX+
      - Uscita di allarme (NA1/NC1 e COM1): PGM1 e C1
      - Ingresso di allarme (NA2/NC2 e COM2): PGM2 e C2
        - Rilevatore NC
        - Rilevatore NA
        - Anti-manomissione
        - Connessione in serie due zone
        - Connessione in parallelo due zone
  - Entrada de zona: Z1 a Z16 e C
- Installazione
- Impostazione tramite app.
- Accendere il trasmettitore.
- Iscrizione completata: Verde lampeggiante per 7 volte.

### Português (Brasil)

### 1 Apresentação

- Indicador de LED

Indicador de alarme

Alarme: vermelho fixo por 2 s

Indicador de falha

Alarme de falha: laranja fixo

Indicador de registro

Registro concluído: piscando em verde 7 vezes
- Interruptor
- Terminal de fiação
- Interruptor de violação
- Encaixe da pilha

### 2 Configuração

- - Abra o invólucro.
  - Cabosfiação
    - Plugue da bateria
    - Alimentação: 100 a 240 VCA
    - Fonte de alimentação: -EXT e +EXT; AUX- e AUX+
      - Saída de alarme (NA1/NF1 e COM1): PGM1 e C1
      - Entrada de alarme (NA2/NF2 e COM2): PGM2 e C2
        - Detector NF
        - Detector NA
        - Antiviolação
        - Ligação de zona dupla em série
        - Ligação de zona dupla em paralelo
  - Entrada de zona: Z1 a Z16 e C
- Instalação
- Configure com o aplicativo.
- Ligue o transmissor.
- Registro concluído: Piscando em verde 7 vezes.

## Spécification

Fréquence RF	868 MHz
Modulation	2GFSK
Méthode	Communication bidirectionnelle
Portée RF	800 m (espace dégagé)
Entrée de zone	16
Fin de ligne	1 K, 2,2 K, 4,7 K, 8,2 K
Contact antisabotage	2 (avant et arrière)
Sortie du relais	2
Entrée 12 V	1, se connecte à la batterie
Sortie 12 V	2 canaux <p>Consommation totale<span> </span>: 1 A</p>
Interrupteur d'alimentation	1
Port série	1
Statut des voyants	3 <span> </span> : Alarme/Sabotage (rouge), Défaillance (orange), Force du signal (vert/rouge)
Alimentation électrique	100 à 240 V CA
Température de fonctionnement	-10 à 40 °C
Humidité de fonctionnement	10 à 90 <span> </span> %
Dimensions (L x H x P)	199 x 261 x 86,4 mm
Poids	975 g (sans batterie)

## Spezifikation

Funkfrequenz	868 MHz
Modulation	2GFSK
Vorgehensweise	2-Wege-Kommunikation
Funkreichweite	800 m (im Freien)
Zoneneingang	16
EOL	1 K, 2,2 K, 4,7 K, 8,2 K
Sabotageschalter	2 (vorne und hinten)
Relaisausgang	2
12-V-Eingang	1, Verbindung mit Batterie
12-V-Ausgang	2-Kanal <p>Gesamtaufnahme: 1 A</p>
Ein/Aus-Schalter	1
Serieller Anschluss	1
LED-Status	3: Alarm/Sabotage (rot), Fehler (gelb), Signalstärke (grün/rot)
Spannungsversorgung	100 bis 240 V AC
Betriebstemperatur	-10 °C bis 40 °C
Betriebsfeuchtigkeit	10 <span> </span> % bis 90 <span> </span> %
Abmessungen (B x H x T)	199 x 261 x 86,4 mm
Gewicht	975 g (ohne Batterie)

## Especificaciones

Frecuencia de RF	868 MHz
Modulación	2GFSK
Método	Comunicación bidireccional
Distancia de radiofrecuencia	800 m (zona abierta)
Entrada de zona	16
Fin de línea	1K, 2,2 K, 4,7 K, 8,2 K
Interruptor antimanipulación	2 (parte delantera y trasera)
Salida de relé	2
Entrada de 12 V	1, Se conecta a la batería
Salida de 12 V	2 canales <p>Consumo total: 1 A</p>
Interruptor de alimentación	1
Puerto serie	1
Estado del led	3: Alarma/Manipulación (Rojo), Fallo (Ámbar), Fuerza de la señal (Verde/Rojo)
Fuente de alimentación	100 a 240 VCA
Temperatura de funcionamiento	-10 °C a 40 °C
Humedad de funcionamiento	10 <span> </span> % a 90 <span> </span> %
Dimensiones	199 x 261 x 86,4 mm
Peso	975 g (sin batería)

## Specifiche

Frequenza radio	868 MHz
Modulazione	2 GFSK
Metodo	Comunicazione bidirezionale
Distanza RF	800 m (spazio aperto)
Ingresso zona	16
EOL	1 k, 2,2 k, 4,7 k, 8,2 k
Interruttore manomissione	2 (anteriore e posteriore)
Uscita relè	2
Ingresso 12 V	1, si collega alla batteria
Uscita 12 V	2 canali <p>Consumo totale: 1 A</p>
Interruttore di alimentazione	1
Porta seriale	1
Stato LED	3: Allarme/manomissione (rosso), guasto (giallo), intensità segnale (verde/rosso)
Alimentazione	Da 100 a 240 V CA
Temperatura di esercizio	Da -10 °C a 40 °C
Umidità di esercizio	Da 10% a 90%
Dimensioni (L x A x P)	199 x 261 x 86,4 mm
Peso	975 g (senza batteria)

## Especificações

Frequência de RF	868 MHz
Modulação	2GFSK
Método	Comunicação bidireccional
Distância de RF	800 m (área aberta)
Entrada de zona	16
EOL	1K, 2,2K, 4,7K, 8,2K
Interruptor de violação	2 (frontal e traseira)
Saída do relé	2
Entrada de 12 V	1, conecta-se à bateria
Saída de 12 V	2 canais <p>Consumo total: 1 A</p>
Interruptor	1
Porta serial	1
Status do LED	3: Alarme/violação (vermelho), falha (laranja), intensidade do sinal (verde/vermelho)
Fonte de alimentação	100 a 240 VCA
Temperatura de operação	-10 °C a 40 °C
Umidade de operação	10% a 90%
Dimensões (L x A x P)	199 x 261 x 86,4 mm
Peso	975 g (sem bateria)

## Português

### 1 Aspeto

- Indicador LED

Indicador de alarme

Alarme: Vermelho fixo durante 2 seg.

Indicador de falha

Alarme de falha: Laranja fixo

Indicador de registo

Registo concluído: Verde intermitente durante 7 vezes
- Interruptor de Alimentação

3. Terminal de ligação

3. Terminal de ligação
- Interruptor de Adulteração

5. Suporte das pilhas

### 2 Configuração

2. Abra o invólucro.
- Cablagem
  - Conetor da bateria
  - Alimentação elétrica: 100 a 240 volts de corrente alternada
  - Alimentação elétrica: -EXT e +EXT; AUX- e AUX+
    - Saída de alarme (NO1/NC1 e COM1): PGM1 e C1
    - Entrada de alarme (NO2/NC2 e COM2): PGM2 e C2
      - Detetor NC
      - Detetor NO
      - Inviolável
      - Ligação de zona dupla em série
      - Ligação de zona dupla em paralelo
  - Entrada de zona: Z1 a Z16 e C
- Instalação
- Configure com a aplicação.
- Ligue o transmissor.

Registo concluído: Verde intermitente durante 7 vezes.

## Русский

### 1 Внешний вид

- Светодиодный индикатор

Индикатор тревоги

Сигнализация: светится красным цветом 2 сек.

Индикатор сбоя

Предупреждение о сбое: постоянно светится желтым цветом

Индикатор регистрации

Регистрация выполнена: мигает зеленым цветом 7 раз
- Выключатель питания

3. Клеммная колодка

3. Клеммная колодка
- Датчик взлома

5. Держатель аккумуляторной батареи

### 2 Настройка

2. Открытие корпуса.
  - Подключение кабелей
    - Штекер батареи
    - Питание: От 100 до 240 В перем. тока

С. Питание: -EXT и +EXT; AUX- и AUX+
      - Тревожный выход (NO1/NC1 и COM1): PGM1 и C1
      - Тревожный вход (NO2/NC2 и COM2): PGM2 и C2
        - Датчик с нормально замкнутыми контактами
        - Датчик с нормально разомкнутыми контактами
        - Противовзломная защита
        - Двухзонное последовательное соединение
        - Двухзонное параллельное соединение
    - Вход зоны: Z1—Z16 и C
- Установка
- Настройка с помощью приложения.
- Включите передатчик.

Регистрация выполнена: мигает зеленым цветом 7 раз.

## Nederlands

### 1 Verschijning

- Led-indicator

Alarmindicator

Alarm: Brandt 2 sec. rood

Foutindicator

Fout alarm: Brandt oranje

Registratie-indicator

Registratie voltooid: Knippert 7 keer groen
- Aan-/uitschakelaar

4. Sabotageschakelaar

### 2 Instellen

2. Open de behuizing.
- Bedrading
  - Batterijpin
  - Voeding: 100 tot 240 VAC
  - Voeding: -EXT en +EXT; AUX- en AUX+
    - Alarmuitgang (NO1/NC1 en COM1): PGM1 en C1
    - Alarmingang (NO2/NC2 en COM2): PGM2 en C2
      - NC-detector
      - NO-detector
      - Sabotagebestendig
      - Seriële verbinding met twee zones
      - Parallele verbinding met twee zones
  - Zone-ingang: Z1 t/m Z16 en C
- Installatie
- Instellen met de app.
- Zet de zender aan.

Registratie voltooid: Knippert 7 keer groen.

### Türkçe

### 1 Görünüm

- LED Göstergesi

Alarm Göstergesi

Alarm: 2 s boyunca sürekli kırmızı

Arıza Göstergesi

Arıza alarmı: Sürekli bal rengi

Kayıt Göstergesi

Kayıt tamamlandı: 7 kez yanıp sönen yeşil
- Güç Düğmesi

4. Kurcalama anahtarı

### 2 Kurulum

2. Gövdeyi açın.
- Kablolama
  - Pil Fişi
  - Güç Kaynağı: 100 ila 240 VAC
  - Güç Kaynağı:-EXT ve +EXT; AUX- ve AUX+
    - Alarm Çıkışı(NO1/NC1 ve COM1):PGM1 ve C1
    - Alarm Girişi(NO2/NC2 ve COM2):PGM2 ve C2
      - NC Dedektör
      - NO Dedektör
      - Kurcalamaya dayanıklı
      - Çift Bölgeli Seri Bağlantı
      - Çift Bölgeli Paralel Bağlantı
  - Bölge Girişi:Z1 ila Z16 ve C
- Kurulum
- Uygulama ile kurun.
- Vericiyi açın.

Kayıt tamamlandı: 7 kez yanıp sönen yeşil.

### Čeština

### 1 Vzhled

- Indikátor LED

Indikátor alarmu

Alarm: Svítí červeně 2 s

Indikátor poruchy

Alarm poruchy: Nepřerušovaná žlutá

Indikátor registrace

Dokončení registrace: 7krát zeleně bliknutí
- Vypínač

4. Spínač neoprávněné manipulace

4. Spínač neoprávněné manipulace

### 2 Instalace

2. Otevřete kryt.
  - Zapojení
    - Zásrčka baterie
    - Napájení: 100 až 240 V stř.

C. Napájecí zdroj: -EXT a +EXT; AUX- a AUX+
      - Alarmový výstup (NO1/NC1 a COM1): PGM1 a C1
      - Alarmový vstup (NO2/NC2 a COM2): PGM2 a C2
        - Detektor NC
        - Detektor NO
        - Ochrana před neoprávněnou manipulací
        - Sériové připojení Dual-Zone
        - Paralelní připojení Dual-Zone
    - Vstup zóny: Z1 až Z16 a C
- Montáž
- Nastavte s pomocí aplikace.
- Zapněte vysílač.

Dokončení registrace: 7krát zeleně bliknutí

### Especificações

Frequência RF	868 MHz
Modulação	2GFSK
Método	Comunicação bidirecional
Distância de RF	800 m (área aberta)
Entrada de zona	16
EOL	1 K, 2,2 K, 4,7 K, 8,2 K
Interruptor de Adulteração	2 (dianteira e traseira)
Saída de Relé	2
Entrada de 12 V	1, liga-se à bateria
Saída de 12 V	2 canais <p>Consumo total: 1 A</p>
Interruptor de Alimentação	1
Porta série	1
Estado do LED	3: Alarme/Adulteração (Vermelho), Falha (Laranja), Força do sinal (Verde/Vermelho)
Alimentação elétrica	100 a 240 volts de corrente alternada
Temperatura de funcionamento	-10 <span> </span> °C a 40 <span> </span> °C
Humidade de funcionamento	10% a 90%
Dimensões (L x A x P)	199 x 261 x 86,4 mm
Peso	975 g (sem bateria)

### Технические характеристики

Радиочастота	868 МГц
Модуляция	2GFSK
Метод	Двусторонняя связь
Дальность действия радиоканала	800 м (на открытом пространстве)
Вход зоны	16
Концевой резистор	1; 2,2; 4,7; 8,2 кОм
Датчик взлома	2 (спереди и сзади)
Релейный выход	2
Вход 12 В	1, подключается к батарее
Выход 12 В	2 канала <p>Общее потребление: 1 А</p>
Выключатель питания	1
Последовательный порт	1
Состояния светодиода	3: Тревога/взлом (красный), сбой (желтый), уровень сигнала (зеленый/красный)
Электроспитание	От 100 до 240 В перем. тока
Рабочая температура	от -10 до 40 <span> </span> °C
Рабочая влажность	От 10 до 90%
Размеры (Ш x В x Г)	199 x 261 x 86,4 мм
Вес	975 г (без батареи)

### Specificatie

RF-frequentie	868 MHz
Modulatie	2GFSK
Methode	Bi-directionele communicatie
Infraroodafstand	800 m (open ruimte)
Zone-ingang	16
EOL	1K, 2,2K, 4,7K, 8,2K
Sabotageschakelaar	2 (voor en achter)
Relaisuitgang	2
12 V ingang	1, wordt aangesloten op de batterij
12 V uitgang	2-kanaals <p>Totaal verbruik: 1 A</p>
Aan-/uitschakelaar	1
Seriële poort	1
Ledstatus	3: Alarm/sabotage (rood), fout (oranje), signaalsterkte (groen/rood)
Stroomvoorziening	100 tot 240 VAC
Bedrijfstemperatuur	-10°C tot 40 <span> </span> °C
Luchtvochtigheid tijdens bedrijf	10% tot 90%
Afmetingen (B x H x D)	199 x 261 x 86,4 mm
Gewicht	975 g (zonder batterij)

### Spesifikasyon

RF frekansı	868 MHz
Modülasyon	2GFSK
Yöntem	İki yönlü iletişim
RF Mesafesi	800 m (açık alan)
Bölge Girişi	16
EOL	1 K, 2,2 K, 4,7 K, 8,2 K
Kurcalama anahtarı	2 (Ön ve Arka)
Röle Çıkışı	2
12 V Giriş	1, Pile Bağlanır
12 V Çıkış	2 kanallı <p>Toplam Tüketim: 1 A</p>
Güç Düğmesi	1
Seri Port	1
LED Durumu	3: Alarm/Kurcalama (Kırmızı), Arıza (Bal Rengli), Sinyal Gücü (Yeşil/Kırmızı)
Güç Kaynağı	100 ila 240 VAC
Çalışma sıcaklığı	-10°C ila 40°C
Çalışma nemi	10% ila 90%
Boyut (G x Y x D)	199 x 261 x 86,4 mm
Ağırlık	975 g (pilsiz)

### Specifikace

Frekvence VF	868 MHz
Modulace	2GFSK
Metoda	Obousměrná komunikace
Vzdálenost RF	800 m (v otevřeném prostoru)
Vstup zóny	16
EOL	1K, 2,2K, 4,7K, 8,2K
Spínač neoprávněné manipulace	2 (vpředu a vzadu)
Výstup relé	2
12V vstup	1, připojí se k baterii
12V výstup	2kanalový <p>Celková spotřeba: 1 A</p>
Vypínač	1
Sériový port	1
Stav LED	3: Alarm / neoprávněná manipulace (červený), závada (žlutý), síla signálu (zelený/červený)
Napájení	100 až 240 V stř.
Provozní teplota	-10 <span> </span> °C až 40 <span> </span> °C
Provozní vlhkost	10 <span> </span> % až 90 <span> </span> %
Rozměry (Š × V × H)	199 × 261 × 86,4 mm
Hmotnost	975 g (bez baterie)

Dansk
<b>1</b> <i><b>Udseende</b></i>
<div><div> <div><span>1.</span> LED-kontrollampe</div> <div>Kontrollampe for alarm</div> <div>Kontrollampe for fejl</div> <div>Kontrollampe for registrering</div> </div></div> <div><div> <div>Alarm: Konstant rødt i 2s</div> <div>Alarm om fejl: Konstant gult lys</div> <div>Registrering udført: Blinker grønt 7 gange</div> </div></div> <div><div> <div>2. Strømfafbryder</div> <div>4. Manipulationskontakt</div> </div></div>

## 2 Konfiguration

2. Åbn huset.
- Ledningsføring
  - Batteristik
  - Strømforsyning: 100 til 240 V vekselstrøm
  - Strømforsyning: -EXT og +EXT; AUX- og AUX+
    - Alarmudgang (NO1/NC1 og COM1): PGM1 og C1
    - Alarmindgang (NO2/NC2 og COM2): PGM2 og C2
      - NC-detektor
      - NO-detektor
      - Manipulationskret
      - Dobbeltzone serieltilslutning
      - Dobbeltzone paralleltilslutning
  - Zoneindgang: Z1 til Z16 og C
- Installation
- Opsætning med app.
- Tænd transmitter.

Registrering udført: Blinker grønt 7 gange.

Specifikationer	
RF-frekvens	868 MHz
Modulation	2GFSK
Metode	Tovejskommunikation
RF-rækkevidde	800 m (åbent område)
Zoneindgang	16
EOL	1K, 2,2K, 4,7K, 8,2K
Manipulationskontakt	2 (for og bag)
Relæudgang	2
Indgang til 12 V	1. Tilsluttes batteriet
Udgang til 12 V	2 kanaler <p>Forbrug i alt: 1 A</p>
Strømfafbryder	1
Seriel port	1
LED-status	3: Alarm/manipulation (rødt), fejl (gul), signalstyrke (grøn/rødt)
Strømforsyning	100 til 240 V vekselstrøm
Drifttemperatur	-10 <span> </span> °C til 40 <span> </span> °C
Fugtighed ved drift	10 til 90 <span> </span> %
Mål (B x H x D)	199 x 261 x 86,4 mm
Vægt	975 g (uden batteri)

Magyar
<b>1</b> <i><b>Külső megjelenés</b></i>
<div><div> <div><span>1.</span> LED</div> <div>Riasztás kijelző</div> <div>Hiba jelző fény</div> <div>Regisztrációs kijelző</div> </div></div> <div><div> <div>Riasztás: Folyamatos piros 2 másodpercig</div> <div>Hibariasztás: Folyamatos sárga</div> <div>Regisztráció kész: Villogó zöld 7-szer</div> </div></div> <div><div> <div>2. Tápkapcsoló</div> <div>4. Szabotázskapcsoló</div> </div></div>

## 2 Beállitás

2. Nyissa ki a burkolatot.
- Bekötés
  - Akkumulátorcsatlakozó
  - Áramforrás: 100 – 240 V AC
  - Tápellátás: -EXT és +EXT; AUX- és AUX+
    - Riasztáskimenet(NO1/NC1 és COM1):PGM1 és C1
    - Riasztásbemenet(NO2/NC2 és COM2):PGM2 és C2
      - NC-érzékelő
      - NO-érzékelő
      - Szabotázsvédett
      - Kétfázisú soros kapcsolat
      - Kétfázisú párhuzamos kapcsolat
  - zónabemenet:Z1 – Z16 és C
- Telepítés
- Beállitás alkalmazással
- Kapcsolja be a transzmittert.

Regisztráció kész: Villogó zöld 7-szer.

Polski
<b>1</b> <i><b>Elementy urządzenia</b></i>
<div><div> <div><span>1.</span> Wskaźnik</div> <div>Wskaźnik alarmu</div> <div>Wskaźnik usterki</div> <div>Wskaźnik rejestracji</div> </div></div> <div><div> <div>Alarm: włączony przez dwie sekundy</div> <div>Alarm usterki: włączony (bursztynowy)</div> <div>Ukończono rejestrację: miga (zielony) siedem razy</div> <div>3. Złącze</div> <div>5. Uchwyt baterii</div> </div></div>
<div><div> <div><span>2.</span> Przetłacznik zasilania</div> <div>4. Przetłacznik zabezpieczenia antysabotazowego</div> </div></div>

## 2 Konfiguracja

2. Otwórz obudowę.
- Połączenia
  - Wtyczka baterii
  - Zasilanie: Od 100 do 240 V AC
  - Zasilanie: - EXT i +EXT; AUX- i AUX+
    - Wyjście alarmowe (NO1/NC1 i COM1): PGM1 i C1
    - Wyjście alarmowe (NO2/NC2 i COM2): PGM2 i C2
      - Detektor rozwierny (NC)
      - Detektor zwierny (NO)
      - Zabezpieczenie antysabotażowe
      - Połączenie szeregowe dwóch stref
      - Połączenie równoległe dwóch stref
  - Wyjścia stref: Z1 – Z16 i C
- Instalacja
- Konfiguracja aplikacji.
- Włącz zasilanie nadajnika.

Ukończono rejestrację: miga (zielony) siedem razy.

Română
<b>1</b> <i><b>Aspect</b></i>
<div><div> <div><span>1.</span> Indicator LED</div> <div>Indicator alarmă</div> <div>Indicator eroare</div> <div>Indicator de însciere</div> </div></div> <div><div> <div>Alarmă: Roșu continuu pentru 2 secunde</div> <div>Alarmă eroare: Chihlimbar continuu</div> <div>Însciere finalizată: Verde intermitent de 7 ori</div> </div></div> <div><div> <div>2. Comutator alimentare</div> <div>4. Comutator alterare</div> </div></div>

## 2 Configurare

2. Open the shell.
- Cablarea
  - Fișă baterie
  - Alimentare electrică: De la 100 până la 240 VCA
  - Sursă de alimentare: -EXT și +EXT; AUX- și AUX+
    - leşire alarmă(NO1/NC1 și COM1):PGM1 și C1
    - Intrare alarmă(NO2/NC2 și COM2):PGM2 și C2
      - NC Detector
      - NICIUN detector
      - Rezistență la manevrare
      - Conexiune Serie Dual-Zone
      - Conexiune Paralelă Dual-Zone
  - Intrare zonă:de la Z1 până la Z16 i C
- Instalarea
- Configurare cu aplicație.
- Porniți transmîtătorul.

Însciere finalizată: Verde intermitent de 7 ori.

Slovenčina
<b>1</b> <i><b>Vzhľad</b></i>
<div><div> <div><span>1.</span> Indikátor LED</div> <div>Indikátor alarmu</div> <div>Ukazovateľ poruchy</div> <div>Indikátor registrácie</div> </div></div> <div><div> <div>Alarm: Neprerušovaná červená počas 2 s</div> <div>Alarm poruchy: Neprerušovaná žantárová</div> <div>Registrácia bola dokončená: Blikajúca zelená 7-krát</div> <div>3. Svorkovnica</div> <div>5. Držiak batérie</div> </div></div>
<div><div> <div><span>2.</span> Vypínač</div> <div>4. Prepínač ochrany pred cudzím zásahom</div> </div></div>

## 2 Nastavenie

2. Otvorte schránku.
- Zapojenie
  - Zásuvka batérie
  - Zdroj napájania: 100 až 240 V stried. prúd
  - Zdroj napájania: -EXT a +EXT; AUX- a AUX+
    - Výstup alarmu (NO1/NC1 a COM1): PGM1 a C1
    - Vstup alarmu (NO2/NC2 a COM2): PGM2 a C2
      - Detektor NC
      - Detektor NO
      - Odolnosť proti manipulácii
      - Dvojzónové sériové pripojenie
      - Dvojzónové paralelné pripojenie
  - Vstup zóny: Z1 až Z16 a C
- Inštalácia
- Nastavte pomocou aplikácie.
- Zapnite prijímač/vysielač.

Registrácia bola dokončená: Blikajúca zelená 7-krát.

Specifikationer	
RF-frekvens	868 MHz
Modulation	2GFSK
Metode	Tovejskommunikation
RF-rækkevidde	800 m (åbent område)
Zoneindgang	16
EOL	1K, 2,2K, 4,7K, 8,2K
Manipulationskontakt	2 (for og bag)
Relæudgang	2
Indgang til 12 V	1. Tilsluttes batteriet
Udgang til 12 V	2 kanaler <p>Forbrug i alt: 1 A</p>
Strømfafbryder	1
Seriel port	1
LED-status	3: Alarm/manipulation (rødt), fejl (gul), signalstyrke (grøn/rødt)
Strømforsyning	100 til 240 V vekselstrøm
Drifttemperatur	-10 <span> </span> °C til 40 <span> </span> °C
Fugtighed ved drift	10 til 90 <span> </span> %
Mål (B x H x D)	199 x 261 x 86,4 mm
Vægt	975 g (uden batteri)

Specifikációk	
RF-frekvencia	868 MHz
Moduláció	2GFSK
Módszer	Kétirányú kommunikáció
RF-távolság	800 m (nyílt terület)
Zónabemenet	16
EOL	1K, 2,2K, 4,7K, 8,2K
Szabotázskapcsoló	2 (első és hátsó)
Relékimenet	2
12 V-os bemenet	1, az akkumulátorhoz csatlakozik
12 V-os kimenet	2 csatornás <p>Teljes fogyasztás: 1 A</p>
Tápkapcsoló	1
Soros port	1
LED-jelzések	3: Riasztás/Szabotázs (piros), Hiba (sárga), Jelerősség (zöld/piros)
Tápellátás	100 – 240 V AC
Üzemi hőmérséklet	-10 <span> </span> °C – 40 <span> </span> °C
Üzemi páratartalom	10% – 90%
Méretek (szél. x mag. x mély.)	199 x 261 x 86,4 mm
Súly	975 g (akkumulátor nélkül)

Specyfikacje	
Częstotliwość radiowa	868 MHz
Modulacja	2GFSK
Tryb	Komunikacja dwukierunkowa
Zasięg radiowy	800 m (otwarta przestrzeń)
Wejście strefy	16
EOL	1k, 2,2k, 4,7k, 8,2k
Przetłacznik zabezpieczenia antysabotazowego	2 (przedni i tylny)
Wyjście przekaźnikowe	2
Wejścia 12 V	1; połączenie z baterią
Wyjście 12 V	2  canale <p>Dwukanalowe łączny pobór: 1 A</p>
Przetłacznik zasilania	1
Złącze szeregowe	1
Stan wskaźnika	3: Alarm/sabotaż (czerwony), usterka (bursztynowy), siła sygnału (zielony/czerwony)
Zasilanie	Od 100 do 240 V AC
Temperatura (użytkowanie)	Od −10°C do +40°C
Wilgotność (użytkowanie)	Od 10% do 90%
Wymiary (szer. x wys. x gł.)	199 x 261 x 86,4 mm
Waga	975 g (bez baterii)

Specificație	
Frecvență RF	868 MHz
Modulare	2GFSK
Metodă	Comunicare bidirecțională
Distanță RF	800 m (zonă deschisă)
Intrare zonă	16
EOL	1K, 2,2K, 4,7K, 8,2K
Comutator alterare	2 (Față și spate)
leşire releu	2
12 V intrare	1, se conectează la baterie
12 V ieşire	2 canale <p>Consum total: 1 A</p>
Comutator alimentare	1
Port serial	1
Stare LED	3: Alarmă/acces ilegal (roșu), defectiune (chihlimbar), putere semnal (verde/roșu)
Alimentare electrică	De la 100 până la 240 VCA
Temperatura de funcționare	De la -10°C până la 40 <span> </span> °C
Umiditatea de funcționare	De la 10% până la 90%
Dimensiune (L x H x D)	199 x 261 x 86,4 mm
Greutate	975 g (fără baterie)

Technické údaje	
Frekvencia RF	868 MHz
Modulácia	2GFSK
Spôsob	Obojsmerná komunikácia
Dosah RF	800 m (otvorený priestor)
Vstup zóny	16
EOL (koniec vedenia)	1 k, 2,2 k, 4,7 k, 8,2 k
Prepínač ochrany pred cudzím zásahom	2 (vpredu a vzadu)
Výstup relé	2
Vstup 12 V	1, pripája sa k batérii
Výstup 12 V	2-kanálový <p>Celková spotreba: 1 A</p>
Vypínač	1
Sériový port	1
Stav LED	3: Alarm/manipulácia (červená), chyba (jantárová), sila signálu (zelená/červená)
Zdroj napájania	100 až 240 V stried. prúd
Prevádzková teplota	−10 <span> </span> °C až 40 <span> </span> °C
Prevádzková vlhkosť	10 <span> </span> % až 90 <span> </span> %
Rozmery (Š x V x H)	199 x 261 x 86,4 mm
Hmotnosť	975 g (bez batérie)

Ελληνικά	
<b>1</b> <i><b>Εμφάνιση</b></i>	
<div> <div>1. Ενδεικτική Λυχνία LED</div> <div>Ενδειξη συναγερμού</div> <div>Ενδειξη βλάβης</div> <div>Ενδειξη εγγραφής</div> </div> <p>2. Διακόπτης ενεργοποίησης</p> <p>4. Διακόπτης με προστασία παραβίασης</p>	<div> <div>Συναγερμός: Σταθερό κόκκινο για 2 δ.</div> <div>Σφάλμα συναγερμού: Σταθερά με πορτοκαλί</div> <div>Η εγγραφή ολοκληρώθηκε: Αναβοβλίνει πράσινο για 7 φορές</div> <div>3. Τερματικό καλωδίωσης</div> <div>5. Θήκη μπαταρίας</div> </div>
<b>2</b> <i><b>Ρύθμιση</b></i>	
<div> <div>1. 2. Ανοίξτε το περιβλημα.</div> <div>3. Καλωδίωση</div> <div>A. Φις μπαταρίας</div> <div>B. Παροχή ισχύος: 100 έως 240 VAC</div> <div>C. Τροφοδοσία:-EXT και +EXT; AUX- και AUX+</div> <div>a. Αποτέλεσμα συναγερμού (NO1/NC1 και COM1): PGM1 και C1</div> <div>b. Είσοδος συναγερμού (NO2/NC2 και COM2): PGM2 και C2</div> <div>b1. Ανιχνευτής NC</div> <div>b2. Ανιχνευτής NO</div> <div>b3. Προστασία παραβίασης</div> <div>b4. Σύνδεση σε σειρά διπλής ζώνης</div> <div>b5. Παράλληλη σύνδεση διπλής ζώνης</div> <div>D. Είσοδος ζώνης: Z1 έως Z16 και C</div> <div>4. Εγκατάσταση</div> <div>5. Πραγματοποιήστε ρύθμιση με την εφαρμογή.</div> <div>6. Ενεργοποιήστε τον πομπό.</div> <div>Η εγγραφή ολοκληρώθηκε: Αναβοβλίνει πράσινο για 7 φορές.</div> </div>	
Προδιαγραφές	

Συχνότητα RF	868 MHz
Διαμόρφωση	2GFSK
Μέθοδος Απάσταση RF	Αμφίδρομη επικοινωνία
Απόσταση RF	800 μ (ανοιχτός χώρος)
Είσοδος ζώνης	16
EOL	1Κ, 2,2Κ, 4,7Κ, 8,2Κ
Διακόπτης με προστασία παραβίασης	2 (Μηροστά και πίσω)
Έξοδος relέ	2
Είσοδος 12 V	1, Συνδέεται με την μπαταρία
Έξοδος 12 V	2-κανάλια <p>Συνολική κατανάλωση: 1 A</p>
Διακόπτης ενεργοποίησης Σειριακή θύρα	1

Κατάσταση LED	3: Συναγερμός/παραβίαση (Κόκκινο), Σφάλμα (Πορτοκαλί), Ισχύς σήματος (Πράσινο / Κόκκινο)
Τροφοδοσία	100 έως 240 VAC
Θερμοκρασία λειτουργίας	-10°C έως 40°C
Υγρασία λειτουργίας	10% έως 90%
Διαστάσεις (Π x Y x Μ)	199 x 261 x 86,4mm
Βάρος	975 g (χωρίς μπαταρία)

Hrvatski	
<b>1</b> <i><b>Izgled</b></i>	
<div> <div>1. LED indikator</div> <div>Indikator alarma</div> <div>Indikator greške</div> <div>Indikator prijave</div> </div> <p>2. Prekidač za napajanje</p> <p>4. Prekidač zaštite od neovlaštenog pristupa</p>	<div> <div>Alarm: Stalno crveno 2 s</div> <div>Alarm greške: Stalno narančasto</div> <div>Prijava završena:</div> <div>Treperede zeleno 7 puta</div> <div>3. Terminal ožičenja</div> <div>5. Spremnik za baterije</div> </div>
<b>2</b> <i><b>Postavljanje</b></i>	
<div> <div>1. 2. Otvorite kućište.</div> <div>3. Ožičenje</div> <div>A. Utikač za bateriju</div> <div>B. Napajanje: 100 do 240 VAC</div> <div>C. Napajanje:-EXT i +EXT; AUX- i AUX+</div> <div>a. Izlaz alarma (NO1/NC1 i COM1): PGM1 i C1</div> <div>b. Ulaz alarma (NO2/NC2 i COM2): PGM2 i C2</div> <div>b1. Detektor (zadana vrijednost uklupjeno)</div> <div>b2. NO detektor</div> <div>b3. Zaštita od neovlaštenog pristupa</div> <div>b4. Dvozoonski serijski priključak</div> <div>b5. Dvozoonski paralelni priključak</div> <div>D. Ulaz zone:Z1 do Z16 i C</div> <div>4. Postavljanje</div> <div>5. Postavljanje aplikacijom.</div> <div>6. Uključite predajnik.</div> <div>Prijava završena: Treperede zeleno 7 puta.</div> </div>	
Specifikacije	

RF frekvencija	868 MHz
Modul	2GFSK
Način	Dvosmjerna komunikacija
RF udaljenost	800 m (otvoreni prostor)
Ulaz zone	16
EOL	1 K, 2,2 K, 4,7 K, 8,2 K
Prekidač zaštite od neovlaštenog pristupa	2 (prednje i stražnje)
Relejni izlaz	2
Ulaz od 12 V	1, Spaja na bateriju
Izlaz od 12 V	2-kanalni <p>Ukupna potrošnja: 1 A</p>
Prekidač za napajanje	1
Serijski port	1
Status LED dioda	3: Alarm/Zaštita od neovlaštenih izmjena (Crveno), Greška (Narančasto), Jačina signala (Zelena/Crvena)
Napajanje	100 do 240 VAC
Ograničenje temperature	-10°C do 40 °C
Ograničenje vlage	10 <span> </span> % do 90 <span> </span> %
Dimenzije (Š x V x D)	199 x 261 x 86,4 mm
Težina	975 g (bez baterije)

Українська	
<b>1</b> <i><b>Зовнішній вигляд</b></i>	
<div> <div>1. Світлодіодний індикатор</div> <div>Індикатор сигналу тривоги</div> <div>Індикатор несправності</div> <div>Індикатор реєстрації</div> </div> <p>2. Вимикач живлення</p> <p>4. Реле захисту від несанкціонованого доступу</p>	<div> <div>Сигнал тривоги: Немиготливий червоний 2 сек</div> <div>Сигнал несправності: немиготливий бурштиновий</div> <div>Реєстрацію завершено: миготливий зелений блимає 7 разів</div> <div>3. Terminal оžиченja</div> <div>3. Клемна колода</div> <div>5. Відсік батарей</div> </div>
<b>2</b> <i><b>Налаштування</b></i>	
<div> <div>1. 2. Відкрийте корпус.</div> <div>3. Роз’єми кабелів</div> <div>A. Вилка батареї</div> <div>B. Живлення: Від 100 до 240 В змінного струму</div> <div>C. живлення: -EXT i +EXT; AUX- i AUX+</div> <div>a. Вихід сигналу тривоги (NO1/NC1 i COM1): PGM1 i C1</div> <div>b. Вхід сигналу тривоги (NO2/NC2 i COM2): PGM2 i C2</div> <div>b1. Датчик NC</div> <div>b2. Датчик NO</div> <div>b3. Захист від несанкціонованого доступу</div> <div>b4. Послідовне з’єднання при двозонній схемі роботи</div> <div>b5. Паралельне з’єднання при двозонній схемі роботи</div> <div>D. Вхід сигналу зони: Z1–Z16 i C</div> <div>4. Установлення</div> <div>5. Налаштуйте пристрій за допомогою програми.</div> <div>6. Увімкніть передавач.</div> <div>Реєстрацію завершено: миготливий зелений блимає 7 разів.</div> </div>	
Характеристики	

Частота радіохвиль	868 МГц
Модуляція	2GFSK
Метод	Двосторонній зв’язок
Дальність радіозв’язку	800 м (на відкритій місцевості)
Вхід сигналу зони	16
Кінцевий опір	1К, 2,2К, 4,7К, 8,2К
Реле захисту від несанкціонованого доступу	2 (спереду i ззаду)
Вихід реле	2
Вхід 12 В	1, під’єднання до батареї
Вихід 12 В	2-канальний <p>Загальне споживання: 1 A</p>
Вимикач живлення	1
Послідвоий порт	1
Статус світлодіодів	3: Тривога/пошкодження (червоний), несправність (бурштиновий), потужність сигналу (зелений/червоний)
Живлення	Від 100 до 240 В змінного струму
Робоча температура	Від -10°С до 40 °С
Робоча вологість повітря	Від 10% до 90%
Розміри (Ш x В x Г)	199 x 261 x 86,4 мм
Вага	975 г (без батареї)

Slovenščina	
<b>1</b> <i><b>Pregled naprave</b></i>	
<div> <div>1. Indikator LED</div> <div>Indikator alarma</div> <div>Indikator napake</div> <div>Indikator vpisa</div> </div> <p>2. Stikalo za vklop/izklop</p> <p>4. Stikalo za nedovoljene posege</p>	<div> <div>Alarm: Rdeča sveti 2 s</div> <div>Alarm za napako: Gori jantarna</div> <div>Vpis končan:</div> <div>Zelena 7-krat zasveti</div> <div>3. Terminal za ožičenje</div> <div>5. Držalo za baterijo</div> </div>
<b>2</b> <i><b>Nastavitev</b></i>	
<div> <div>1. 2. Odprite pokrov.</div> <div>3. Povezovanje</div> <div>A. Baterijski vtič</div> <div>B. Napajanje: od 100 do 240 VAC</div> <div>C. Napajanje:-EXT in +EXT; AUX- in AUX+</div> <div>a. Izhod za alarm (NO1/NC1 i COM1): PGM1 i C1</div> <div>b. Vhod za alarm (NO2/NC2 i COM2): PGM2 i C2</div> <div>b1. NC-detektor</div> <div>b2. NO-detektor</div> <div>b3. Zavarovano pred nedovoljenim poseganjem</div> <div>b4. Povezava serij dvojnega območja</div> <div>b5. Vzporedna povezava dvojnega območja</div> <div>D. Vhod za cono: od Z1 do Z16 i C</div> <div>4. Namestitev</div> <div>5. Nastavite z aplikacijo.</div> <div>6. Vkljopite oddajnik.</div> <div>Vpis končan: Zelena 7-krat zasveti.</div> </div>	
Specifikacije	

RF-frekvenca	868 MHz
Modulacija	2GFSK
Metoda	Dvosmerna komunikacija
Razdalja RF	800 m (odprto območje)
Vhod za cono	16
EOL	1Κ, 2,2 Κ, 4,7 Κ, 8,2 Κ
Stikalo za nedovoljene posege	2 (spredaj in zadaj)
Izhod releja	2
Vhod 12 V	1, poveže se z baterijo
Izhod 12 V	2-kanalni <p>Skupna poraba: 1 A</p>
Stikalo za vklop/izklop	1
Serijska vrata	1

Stanje LED	3: Alarm/Nedovoljeno poseganje (rdeča), Napaka (jantarna), Moč signala (zelena/rdeča)
Napajanje	od 100 do 240 VAC
Operativna temperatura	od -10 °C do 40 °C
Operativna vlažnost	od 10 do 90 <span> </span> %
Dimenzije (Š x V x G)	199 x 261 x 86,4 mm
Teža	975 g (brez baterije)

Srpski	
<b>1</b> <i><b>Izgled</b></i>	
<div> <div>1. LED indikator</div> <div>Indikator alarma</div> <div>Indikator kvara</div> <div>Indikator uvrštavanja</div> </div> <p>2. Prekidač za napajanje</p> <p>4. Prekidač za sprečavanje neovlašćenih izmena</p>	<div> <div>Alarm: Tamnocrveni 2 sekunde</div> <div>Alarm za kvar: Tamnožuti bez prekida</div> <div>Uvrštavanje izvršeno:</div> <div>Zeleni LED indikator zatreperice 7 puta</div> <div>3. Terminal za instalacije</div> <div>5. Odeljak za bateriju</div> </div>
<b>2</b> <i><b>Podешavanje</b></i>	
<div> <div>1. 2. Otvaranje kućišta.</div> <div>3. Povezivanje instalacija</div> <div>A. Priključak za bateriju</div> <div>B. Izvor napajanja: Od 100 do 240 VAC</div> <div>C. Napajanje: -EXT i +EXT; AUX- i AUX+</div> <div>a. Izlaz alarma (NO1/NC1 i COM1): PGM1 i C1</div> <div>b. Izlaz alarma (NO2/NC2 i COM2): PGM2 i C2</div> <div>b1. NC detektor</div> <div>b2. NO detektor</div> <div>b3. Otporno na neovlašćene izmene</div> <div>b4. Serijska veza dualne zone</div> <div>b5. Paralelna veza dualne zone</div> <div>D. Izlaz zone: Z1 do Z16 i C</div> <div>4. INSTALACIJA</div> <div>5. Podešavanje pomoću aplikacije.</div> <div>6. Uključite odašiljač.</div> <div>Uvrštavanje izvršeno: Zeleni LED indikator zatreperice 7 puta.</div> </div>	
Specifikacije	

RF frekvencija	868 MHz
Modulacija	2GFSK
Metod	Dvosmerna komunikacija
RF razdaljna	800 m (otvoreni prostor)
Ulaz zone	16
EOL	1Κ, 2,2 Κ, 4,7 Κ, 8,2 Κ
Prekidač za sprečavanje neovlašćenih izmena	2 (prednji i zadnji)
Izlaz releja	2
12 V ulaz	1, Povezuje se sa baterijom
12 V izlaz	2-kanalni <p>Ukupna potrošnja: 1 A</p>
Prekidač za napajanje	1
Serijski port	1
Status LED-a	3: Alarm/neovlašćene izmene (crveni), greška (tamnožuti), jačina signala (zeleni/crveni)
Napajanje	Od 100 do 240 VAC
Radna temperatura	Od -10 °C do 40 °C
Radna vlažnost	Od 10 <span> </span> % do 90 <span> </span> %
Dimenzije (Š x V x D)	199 x 261 x 86,4 mm
Težina	975 g (bez baterije)

## Svenska

### 1 Utseende

- Lysdiodindikering

Larmindikator

Fellarm: Fast orange sken

Felindikator

Registreringsindikator

Larm: Fast röd i 2 sek.

Fellarm: Fast orange sken

Registrering slutförd: Blinkar grön sju gånger

3. Inkopplingsterminal

5. Batterihållare

### 2 Inställning

- Öppna locket.
  - Inkoppling
- Batterikontakt
- Strömförsörjning: 100 till 240 V AC
- Strömförsörjning: -EXT och +EXT, AUX- och AUX+
  - Larmutgång (NO1/NC1 och COM1): PGM1 och C1
  - Larmingång (NO2/NC2 och COM2): PGM2 och C2
    - NC-detektor
    - NO-detektor
    - Manipuleringsssäker
    - Seriell anslutning i dubbelzon
    - Parallell anslutning i dubbelzon
- Zoningång: Z1 till Z16 och C
- Montering
- Ställ in med appen.
- Slå på sändaren.

Registrering slutförd: Blinkar grön sju gånger.

## Norsk

### 1 Utseende

- LED-indikator

Alarmindikator

Feilindikator

Påmeldingsindikator

Alarm: Lyser rødt i 2 sekunder

Feilalarm: Kontinuerlig gult

Påmelding fullført: Blinker grønt 7 ganger

3. Kablingsterminal

5. Batteriholder

### 2 Oppsett

- Åpne enheten.
  - Tilkobling
- Batteriplugg
- Strømforsyning: 100 til 240 VAC
- Strømforsyning:-EXT og +EXT; AUX- og AUX+
  - Alarm-output(NO1/NC1 og COM1):PGM1 og C1
  - Alarm-input(NO2/NC2 og COM2):PGM2 og C2
    - NC-detektor
    - NO-detektor
    - Sabotasjesikker
    - Forbindelse for dobbeltsone-serien
    - Parallellforbindelse for dobbeltsone-serien
- Sone-input:Z1 til Z16 og C
- Installasjon
- Konfigurer med appen.
- Skru på senderen.

Påmelding fullført: Blinker grønt 7 ganger.

## Български

### 1 Изглед

- Светодиоден индикатор

Индикатор за аларма

Индикатор за неизправност

Индикатор за регистриране

Аларма: Постоянна червена светлина за 2 сек

Аларма за неизправност: Постоянна жълта светлина

Завършено регистриране: Примигва 7 пъти в зелено

3. Кабелен терминал

5. Гнездо за батериите

### 2 Настройка

- Отворете корпуса.
  - Окабеляване
- Контакт на батерията
- Захранване: 100 до 240 VAC
- Захранване: -EXT и +EXT; AUX- и AUX+
  - Изход за аларма (NO1/NC1 и COM1): PGM1 и C1
  - Вход за аларма (NO2/NC2 и COM2): PGM2 и C2
    - Детектор с нормално затворен контакт (NC)
    - Детектор с нормално отворен контакт (NO)
    - Защита срещу наместа
    - Двузонно последователно съединение
    - Двузонно паралелно съединение
- Вход за зона: Z1 до Z16 и C
- Инсталация
- Настройка с приложение.
- Включете предавателя.

Завършено регистриране: Примигва 7 пъти в зелено.

## Hebrew

### 1 תרשים רכיבים

- מחון לד

מחון אזעקה

מחון תקלה

מחון הרשמה

אזעקה: אדום מלא במשך 2 שניות

אזעקת תקלה: ענבל מלא

הרשמה הושלמה:

מהבהב בירוק 7 פעמים.

3. מסוף חיווט

5. תא סוללות

### 2 התקנה

- פתח את המעטפת.
  - חיווט
- א. תקע סוללה
- ב.ספק כוח: 100 עד VAC 240
- ג. ספק כוח: -EXT+ ו- EXT-; AUX- ו- AUX+
- א. הספק אזעקה (NO1/NC1): COM1 ו- PGM1
- ב. קלט אזעקה (NO2/NC2): COM2 ו- PGM2
  - b1. חיישן NC
  - b2. חיישן NO
  - b3. עמיד מפני חבלה
  - b4. חיבור טורי כפולי-אזורים
  - b5. חיבור מקביל כפולי-אזורים
- ד.קלט אזור: Z1 עד Z16 ו- C
- ה התקנה
- התקן באמצעות אפליקציה.
- הפעל את המשדר.
- הרשמה הושלמה: מהבהב בירוק 7 פעמים.

Specifikation
---------------

RF-frekvens	868 MHz
Modulering	2 GFSK
Metod	Dubbelriktad kommunikation
RF-avstånd	800 m (fri yta)
Zoningång	16
EOL	1K, 2,2K, 4,7K, 8,2K
Sabotagekontakt	2 (fram och bak)
Reläutgång	2
12 V ingång	1, ansluts till batteriet
12 V uteffekt	2 kanaler <p>Total förbrukning: 1 A</p>
Strömbrytare	1
Seriell port	1
LED-status	3: Larm/sabotage (rött), fel (orange), signalstyrka (grönt/rött)
Strömförsörjning	100 till 240 V AC
Drifttemperatur	-10 °C till 40 °C
Luftfuktighet vid drift	10 till 90 <span> </span> %
Mått (B x H x D)	199 x 261 x 86,4 mm
Vikt	975 g (utan batteri)

Spesifikasjon
---------------

RF-frekvens	868 MHz
Modulering	2GFSK
Metode	Toveis kommunikasjon
RF-avstand	800 m (åpent område)
Soneinngang	16
EOL	1K, 2,2K, 4,7K, 8,2K
Sabotasjebryter	2 (front og bak)
Reléutgang	2
12 V inngang	1. Kobles til batteriet
12 V utgang	2-kanals <p>Totalt forbruk: 1 A</p>
Strømbryter	1
Serieporter	1
LED-status	3: Alarm/sabotasje (rød), feil (ravgul), signalstyrke (grønn/rød)
Strømforsyning	100 til 240 VAC
Driftstemperatur	-10 °C til 40 °C
Driftsluftfuktighet	10 <span> </span> % til 90 <span> </span> %
Mål (B x H x D)	199 x 261 x 86,4 mm
Vekt	975 g (uten batteri)

Спецификация
--------------

Радиочестота	868 MHz
Модуляция	2GFSK
Метод	Двупосочна комуникация
Разстояние на РЧ	800 m (на открито)
Вход за зона	16
EOL	1K, 2,2 K, 4,7 K, 8,2 K
Ключ за наместа	2 (отпред и отзад)
Релеен изход	2
Вход 12 V	1, свърза се с батерията
Изход 12 V	2-канален <p>Общо потребление: 1 A</p>
Ключ на захранването	1
Сериен порт	1
Състояние на светодиода	3: Аларма/наместа (червен), неизправност (жълт), сила на сигнала (зелен/червен)
Захранване	100 до 240 VAC
Работна температура	-10°C до 40 °C
Работна влажност	10% до 90%
Размери (Ш x В x Д)	199 x 261 x 86,4 mm
Тегло	975 г (без батерия)

מיפרט
-------

תדר רדיו	868MHz
אפנון	2GFSK
שיטה	תקשורת דו-כיוונית
מרחק RF	800 מ' (שטח פתוח)
קלט אזור	16
EOL	1K, 2.2K, 4.7K, 8.2K
מתג חבלה	2 (קדימה ואחור)
הספק ממסר	2
קלט 12V	1, מתחבר לסוללה
הספק 12V	2 ערוצים <p>צריכה כוללת: 1A</p>
מתג הפעלה	1
יציאה טורית	1
מצב לד	3: אזעקה/חבלה (אדום), תקלה (ענבר), עצמת אות (ירוק/אדום)
ספק כוח	100 עד VAC 240
טמפרטורת עבודה	-10 עד 40 מעלות צלזיוס
לחות הפעלה	10% עד 90%
מידות (רוחב X גובה X עומק)	199 מ"מ X 261 מ"מ X 86.4 מ"מ
משקל	975 ג' (ללא סוללה)









## Hebrew

©2021 Ltd Hangzhou Hikvision Digital Technology Co., כל הזכויות שמורות, מידע על אודות מדרוך זה המדריך כולל הוראות לשימוש במוצר ולניהולו, תמונות, תרשימים, תדמית וכל המידע הנמקף שיהלך נועדו למטרות חיזור והסבר בלבד, המידע הנכלל במדריך זה עשוי להשתנות. ללא הורעה, עקב עדכוני קושחה או שיבות אחריות, או ממלישים בניגד, לאחר ולמנוא את הגרסה האחרונה של המדריך באתר האינטרנט של Hikvision בכתובת (https://www.hikvision.com/).

השתמש במדריך בהנחיה ובסיכוי של קצוצוגנים האמורים במיוחד למיחוד השימוש במוצר.

**שלאמצא אזהרה וסימנים מסחריים וסמלילים (לוגואים) אחרים הנוג רכוש של חברת Hikvision בתחומי שיטות שונים.**

סימנים מסחריים וסמלילים אחרים המוזכרים הם רכושם של בעליהם המתאימים.

כרז מראן

במידה המרבית המותרת על פי החוק הישנים, מדרוך זה והמוצר המתואר, לרבות החומרה, העוטנה והקושחה שלו, מסופקים על בסיס "כמו שהוא" וינם כל התקלות והשינויות, HIKVISION איה מקבלת אחריות, מפורשת או משתמעת, לרבות, אך ללא הגבלה סחירות, איכות משיגעת רחוק או התאמה למטרה מוגדרת, השימוש שאינה עשויה במוצר הוא באחריותך בלבד.

בשום מקרה לא תהיה על HIKVISION אבות כלשהי כלפיך כיוון נתיקים מיוחדים, תוצאותים, תוצאותים, מקוריים או בלתי ישרים, לרבות, בין השאר, נזקים בגין אבדן רווחים פוטנצילים, הפסקה ליתול נזקם או אבדן נזמנים, קריסת מערכת או אבדן תועוד, בין אם הם תוצאה של הפרת הסכם, עוולה (לרבות רשלנות), מחויבות של מוצר או אירוע אחר הקשורים לשימוש במוצר, גם אם

HIKVISION קיבלה הודעה מראש על האפשרות של נזקים או אבדן מען אלה, אתה מקבל ומסכים שמרששת האינטרנט מטבעה חשופה לסיכוי אבטחה מוגנים ושחברת HIKVISION לא תקבל על עצמה אחריות כלשהי לפעולה לא תקינה, דלית מידע אישי או נזקים אחרים הנובעים מהתקפת סייבר, התקפת פצחנים, ניגוד ביוזוםים או סיכוי אבטחת אינטרנט אחרים, למרות האמור, HIKVISION תספק תמיכה טכנית בעניתי הנכון על פי דרישה.

אתה מסכים להשתמש במוצר חוץ צוות לכל החוקים הישישים ושאתה תזיהה אחראוי הבלעדי לזווד שהשימוש שלך מתיישב עם החוק הישישים, במיוחד, אתה אחראי להשתמש במוצר באופן שאינו מפר זכויות של צד שלישי, לרבות, אך ללא הגבלה, זכויות פרסום, זכויות קנייניות או הגנה על נתונים וזכויות פרטיות אחרות, נאסר עליך להשתמש במוצר זה למטרות סופעות אסורות כלשהן, לרבות פיתוח או ייצור של כלי נשק להשמדה המונית, פיתוח או ייצור של כלי נשק כימיים או ביולוגיים ופעילויות כלשהן בקשר של חומרי נפץ ברעניים או מעגל דלק ברעני שאינו בטוח או לתמיכה בפגיעה בזכויות אדם.

במקרה של התנגשות בין המדריך הזה ובין החוק הישישים, האחרון גובר.

מוצר זה - ואם הדבר ישישים - האביזרים הלוואים שסופקו מסומנים בסמל "CE" ומשום כך עומדים בדרישות התקנים המתאמים האיירופיים הישישים המפורטים בתקן RE 2014/53/EU, בתקןEMC 2014/30/EU ובתקן RoHS 2011/65/EU.

תקן WEEE EU/2012/19: באיחוד האירופי, אין להשלך מוצרים הנשארים ממל זה לאשפה עירונית בלתי ממונית, למחזור גאות. החדר את המוצר לספק המקומי עם הרכישיך של מוצר חליפי חדש או השלך אותו לאשפה

בבוקרת אסוף מיעדת, למידע נוסף, ראה: [www.recyclethis.info](http://www.recyclethis.info).

תקן ECI/2006/66 (סוללות): מוצר זה כולל סוללה, באיחוד האירופי, אין להשלך סוללות לאשפה עירונית בלתי ממונית, עיין בתיועד היעודי של המוצר לטיפול בסוללות, הסוללה מסומנת בסמל זה, שליוזו עשויות להופיע גם אותיות המציינות חומרים, כגון קדמיום (Cd), עופרת (Pb), או כספית (Hg), למחזור גאות. החדר את הסוללה לספק המקומי או השלך אותה לאשפה בבוקרת אסוף מיעדת, למידע נוסף, ראה: [www.recyclethis.info](http://www.recyclethis.info).

### זהירות

1. התקן את היצוד על פי הוראות במדריך זה.
2. היצוד אינו מתאים לשימוש במקומות שפניה בהם נכתחו של ילדים,
3. יצוד זה מונאים לשימוש אך ורק בתיבה סגורה (gang box) או במארז מונן אחר בלבד.
4. כדי למנוע פגיעות, יש להרכיב את היצוד בצורה מאובטחת על הרצפה או על קיר לפי הוראות ההתקנה,
5. אין להציב על היצוד מקרהו או חשופים, כגון ריזת דולקים,
6. היצוד חונקן, ובמידת הצורך הוחאם, לחיבור למערכת הזנת חשמל באתר טכנולוגיית מידע.
7. יש לשלב התקן ביקון נגיש בצד החיצוני של היצוד.
8. שקע החשמלי אמור להיות קרוב ליצוד ונגיש בקלות.
9. היצוד באבטחת כתחנאה מוטסקו במתניו, לאחר כיבו המכשיר יש להתחן שעה וחצי לפני טיפול ברכיבים.
10, יש להשתמש רק בספקי טוח בתקן VAC 100 עד VAC 240 ,VAC 50/60 HZ.
11.אין לחשוף את המוצר לטפסוף או התזה ואין להציב עליו כלים מלאים בנוזלים, כגון אנרג'ילים.

בדוק כדי לוודא חיסון נכון של המהדקים לחיבור ההזנה הראשית בזרם חילופין.

מצביע על בעייה חשמלית, החיסון החיצוני המחובר למסופים חיבי התקנה על ידי אדם מסומן-