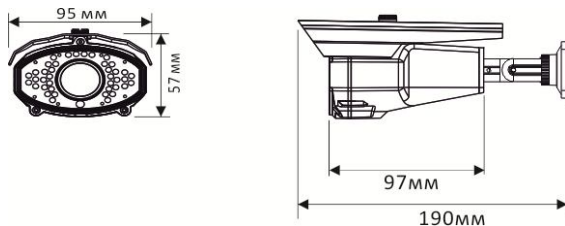


5. Механические характеристики



6. Правила эксплуатации видеокамеры

- ()
- /
-
- ()

12

7. Гарантийные обязательства

- 1-
-
-
-
-
-
-
-
-
-

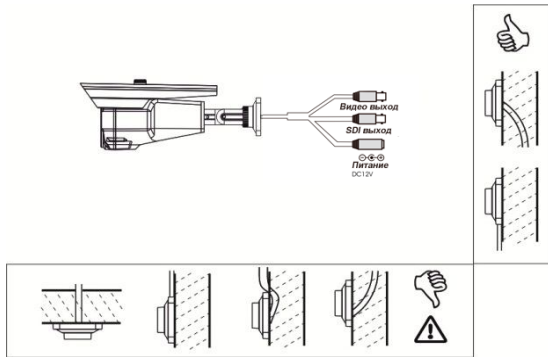


МИР В ДЕТАЛЯХ !

HD SDI
KENO KN-CPH200F36



8 800 100 21 32
www.keno-cctv.ru / www.keno-ip.ru



1. Назначение видеокамеры

KN-CPH200F36

2. Особенности видеокамеры

- Full HD 1920x1080
- : 1 / F1.2 / : 0,1 / F1.2: 0 ()
- IP66
- 150

3. Комплект поставки

- -1
- -1
- -1
- -3
- -3
- -1
- BNC -1

4. Технические характеристики

	KN-CPH200F36
	1/3" Panasonic CMOS
	HD SDI
	2010x1180
	1920x1080
	3,7 (3Mpx ICR)
	2xIR LED III
	20-30
	" / "
	>50
	: 1 / F1.2 / : 0,1 / F1.2: 0 ()
	1Vp-p (75)
	" / "
	1/50 1/100 000
	1.485 / 1.001 / , HD SDI
	150 59 75
	, B DC 12 ±5%
	4,8
	IP66
	, °C -40C ... +50C