



## UHF5/10 Pro

UHF5 Pro, UHF10 Pro - это UHF-считыватель третьего поколения ZKTeco с увеличенным расстоянием считывания и более высокой скоростью работы. Он может использоваться в системах управления транспортными средствами и контроля доступа персонала.

### Функции

- Поддержка двух рабочих режимов: чтение по триггеру и непрерывное чтение (по умолчанию).
- Интерфейс *wiegand* (по умолчанию - *wiegand26*).
- Светодиод в нижней части считывателя указывает на текущее состояние.



(подсветка: семь цветов - красный, зеленый, синий, желтый, голубой, фиолетовый, белый)

- Интерфейсы *Wiegand* и *RS485*
- Степень защиты *IP67*



Управление доступом  
на больших расстояниях



Бесконтактное  
управление доступом



Управление доступом персонала  
на больших расстояниях

# Спецификация

Модель	UHF5E /F Pro	UHF10E/F Pro
Дальность считывания	2 ~ 8 м (тест) 4 м	10 ~ 20 м (тест) 8 м
Усиление антенны	9 дБ	12 дБ
Размеры	309x309x68 мм	445x445x68 мм
Вес	1.8 кг	3 кг
Потребляемая мощность	1.2-4.2 Вт	1.2-4.5 Вт
Частота	E: 865 — 868 МГц F: 902 — 906 МГц	
Интерфейс	Wiegand; RS485; USB для конфигурации	
Протоколы	EPC global UHF Class 1 Gen 2 / ISO 18000-6C	
Режим	Читать всегда (по умолчанию) и читать по триггеру	
Мощность сигнала	19 — 30 дБм	
Класс защиты	IP67	
Питание	DC 9-15В	
Рабочая температура	-20°C — 60°C	
Влажность	<95%	
RS485	baud rate 9600, 19200, 38400, 57600, 115200 (по умолчанию)	

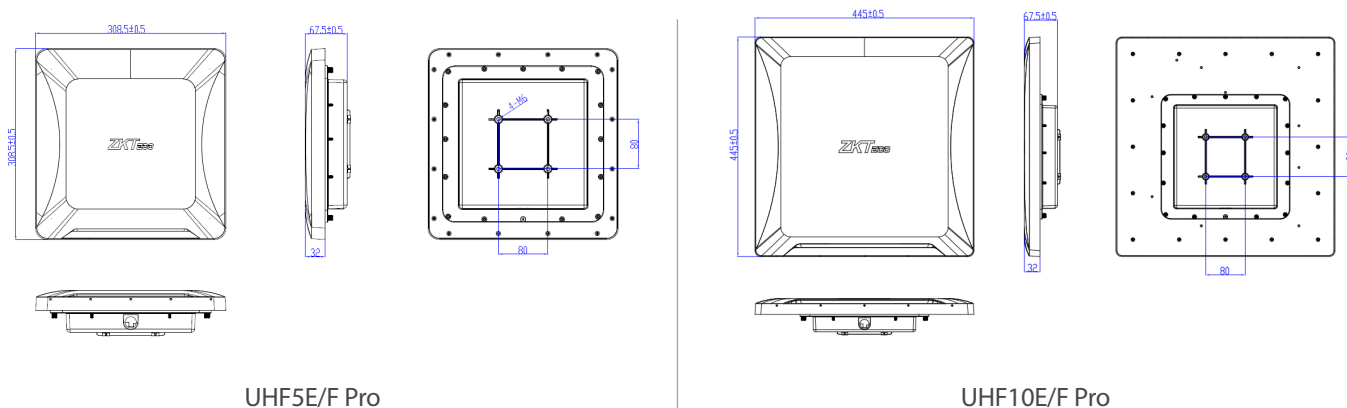
## Примечание

Как правильно держать карту



\*Для чтения карт внутри автомобиля: UHF-считыватель не может считывать через высококачественную тонировочную пленку VKOOL, 3M или другую, содержащую тяжелые металлы.

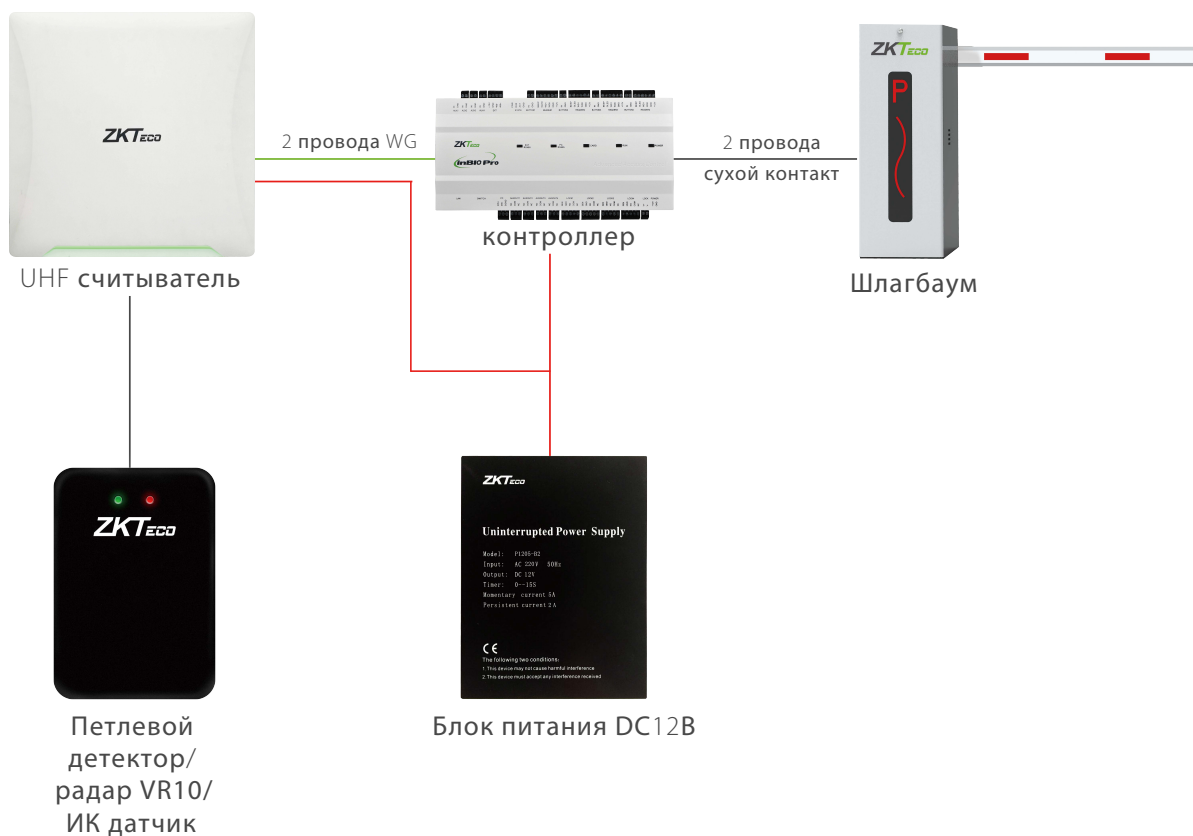
## Размеры (мм)



UHF5E/F Pro

UHF10E/F Pro

## Подключение



## Периферия

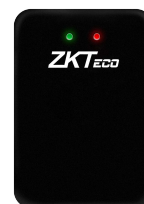


### Программатор карт



Номер карты может быть изменен при необходимости

### VR10 радар



Когда считыватель находится в режиме триггера, радар запускает считывание карты.



Официальное представительство "ZKTECO CO.,LTD" в России и СНГ: Тел. +7 (495) 132-31-33.

107078, г. Москва, ул. Новорязанская, д.18, стр. 5.

[www.zkteco.ru](http://www.zkteco.ru)

[www.zkteco.com](http://www.zkteco.com)

