

PFB605W

Крепление на стену



- Конструкция из алюминия
- Предназначено для крепления на стену
- Эстетичный дизайн

Технические характеристики

Физические параметры

Материал корпуса	Алюминий
Размеры	92 мм x 121.3 мм x 284.5 мм
Максимальная нагрузка	5 кг
Масса	0.65 кг
Цвет	Белый

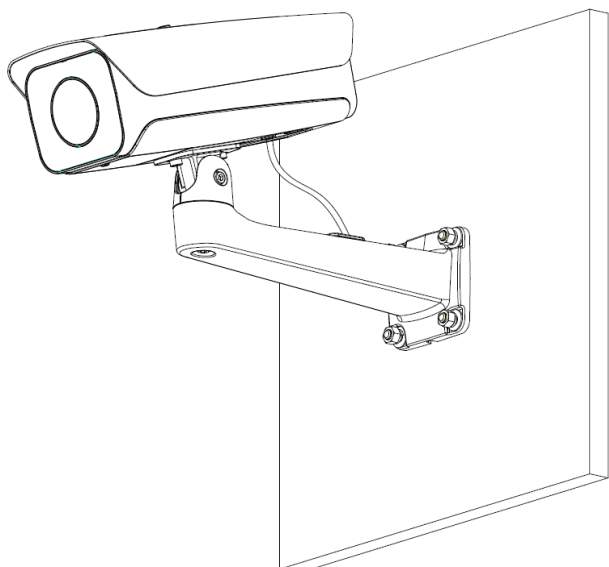
Условия эксплуатации

Рабочая температура	-40°C ~ +60°C
Рабочая влажность	0% ~ 90%

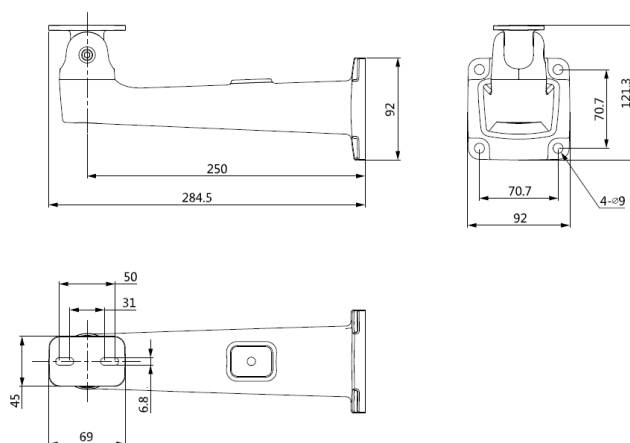
Информация для заказа

Тип	Артикул	Описание
Аксессуары для видеокамер	DN-PFB605W	Крепление на стену

Монтаж



Размеры, мм



Комплектация

- Крепление на стену, 1 шт.
- Винты М6х14, 2 шт.
- Винты 1/4-20, 2 шт.
- Ключ S5, 1 шт.