

# Wireless Input Expander

Quick Start Guide

V1.0.0



## English

### 1 Checklist

### 2 Structure

No.	Name
1	Indicator
2	Alarm input
3	On/Off switch
4	Tamper switch

### 3 Installation

#### 3.1 Add the input expander to the hub.

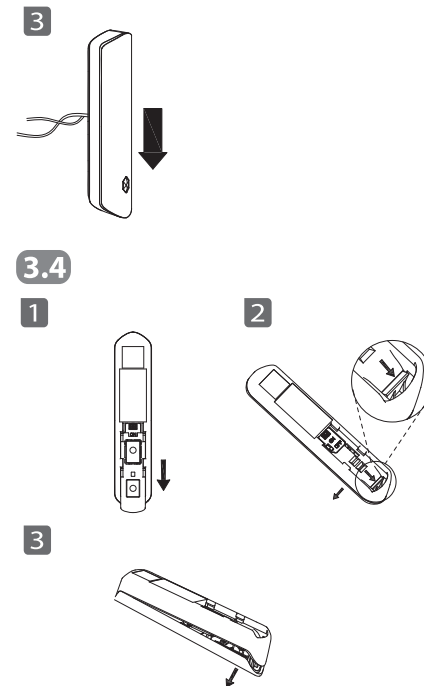
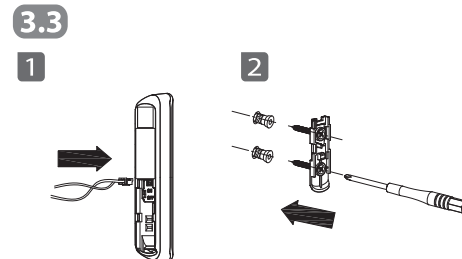
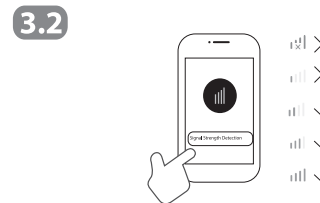
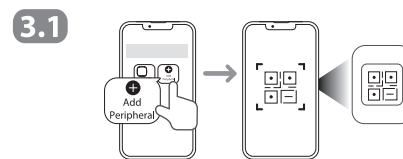
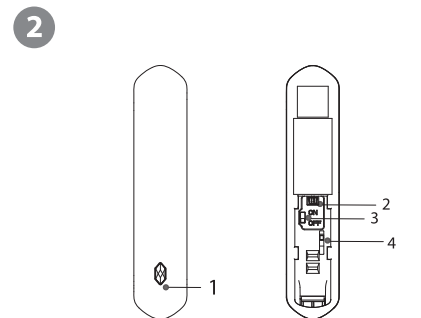
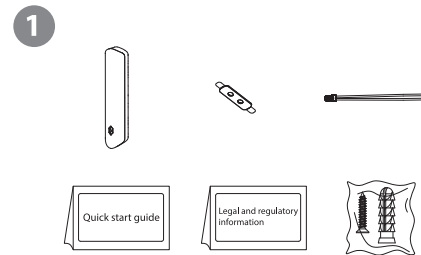
- Make sure that the version of the DMSS app is 1.96 or later, and the hub is V1.001.0000000.6.R.211105 or later.
- Make sure that you have added the hub to DMSS and Dolyнк Care app.

#### 3.2 Signal strength detection.

#### 3.3 Install the input expander.

Scan QR code at the package to receive its user's manual for more information on the device and its installation procedures.

#### 3.4 Replace the battery.



## Français

### 1 Liste de contrôle

### 2 Structure

N°	Nom
1	Voyant
2	Entrée d'alarme
3	Interrupteur marche/arrêt
4	Contact Antisabotage

### 3 Installation

#### 3.1 Ajoutez l'extenseur d'entrées à la Centrale.

- Assurez-vous que la version de l'application DMSS est égale ou supérieure à 1.96 et que celle de la Centrale est égale ou supérieure à 1.001.0000000.6.R.211105.
- Veillez à ajouter la centrale dans l'application DMSS et Dolyнк Care.

#### 3.2 Détection de la puissance du signal.

#### 3.3 Installez l'extenseur d'entrée.

Scannez le code QR figurant sur le paquet pour obtenir le mode d'emploi et de plus amples informations sur l'appareil et sur les procédures d'installation.

#### 3.4 Remplacez la batterie.

## Español(EU)

### 1 Lista de comprobación

### 2 Estructura

Núm.	Nombre
1	Indicador
2	Entrada de alarma
3	Interruptor de encendido/apagado
4	Interruptor anti-sabotaje

### 3 Instalación

#### 3.1 Añada el expansor de entrada a la estación base.

- Compruebe que la versión de la aplicación DMSS es la 1.96 o posterior, y que la de la estación base es V1.001.0000000.6.R.211105 o posterior.
- Asegúrese de haber añadido la estación base a la aplicación DMSS y Dolyнк Care.

#### 3.2 Detección de intensidad de señal.

#### 3.3 Instale el expansor de entrada.

Escanee el código QR del paquete para consultar más información sobre el dispositivo y su procedimiento de instalación en el manual del usuario.

#### 3.4 Sustituya la batería.

## Español(LA)

### 1 Lista de verificación

### 2 Estructura

Núm.	Nombre
1	Indicador
2	Entrada de alarma
3	Interruptor de encendido/apagado
4	Interruptor antisabotaje

### 3 Instalación

#### 3.1 Agregue el expansor de entrada al concentrador.

- Asegúrese de que la versión de la aplicación DMSS sea 1.96 o posterior y que el concentrador sea V1.001.0000000.6.R.211105 o posterior.
- Asegúrese de que haya agregado el concentrador al DMSS y a la aplicación Dolynk Care.

#### 3.2 Detección de intensidad de la señal.

#### 3.3 Instale el expansor de entrada.

Escanee el código QR en el paquete para recibir el manual del usuario y obtener más información sobre el dispositivo y sus procedimientos de instalación.

#### 3.4 Reemplace la batería.

## Italiano

### 1 Lista di controllo

### 2 Struttura

N.	Nome
1	Indicatore
2	Ingresso allarme
3	Interruttore acceso/spento
4	Interruttore anti-manomissione

### 3 Installazione

#### 3.1 Aggiungere l'espansore di ingressi alla centralina.

- Assicurarsi che la versione dell'app DMSS sia 1.96 o successive e che quella della centralina sia pari alla V1.001.0000000.6.R.211105 o superiore.
- Assicurarsi di aver aggiunto la centralina all'app DMSS o Dolynk Care.

#### 3.2 Rilevamento intensità del segnale.

#### 3.3 Installare l'espansore di ingressi.

Scansionare il codice QR sulla confezione per ricevere il manuale utente contenente altre informazioni sul dispositivo e le sue procedure di installazione.

#### 3.4 Sostituire la batteria.

## Türkçe

### 1 Kontrol Listesi

### 2 Yapı

No.	İsim
1	Gösterge
2	Alarm girişi
3	Açma/Kapatma anahtarı
4	Kurcalama anahtarı

### 3 Kurulum

#### 3.1 Giriş genişleticiyi hub'a ekleyin.

- DMSS uygulamasının sürümünün 1.96 veya üzeri olduğundan ve hub'ın V1.001.0000000.6.R.211105 veya üzeri olduğundan emin olun.
- Hub'ı DMSS ve Dolynk Care uygulamasına eklediğinizden emin olun.

#### 3.2 Sinyal gücü algılama.

#### 3.3 Giriş genişleticiyi kurun.

Cihaz ve kurulum prosedürleri hakkında daha fazla bilgi için kullanım kılavuzunu almak üzere ambalajın üzerindeki QR kodunu tarayın.

#### 3.4 Pili değiştirin.

## Polški

### 1 Lista elementów

### 2 Struktura

Nr	Nazwa
1	Wskaźnik
2	Wejście alarmowe
3	Włącznik/wyłącznik
4	Przełącznik sabotażowy

### 3 Instalacja

#### 3.1 Dodawanie ekspandera wejść do centrali.

- Upewnij się, że wersja aplikacji DMSS to 1.96 lub nowsza, a centrali to V1.001.0000000.6.R.211105 lub nowsza.
- Upewnij się, że dodałeś centralę do aplikacji DMSS i Dolynk Care.

#### 3.2 Wykrywanie siły sygnału.

#### 3.3 Instalacja ekspandera wejść.

Zeskanuj kod QR na opakowaniu, aby otrzymać instrukcję obsługi, w której znajdziesz więcej informacji o urządzeniu i procedurach jego instalacji.

#### 3.4 Wymień baterię.

## Hrvatski

### 1 Kontrolni popis

### 2 Struktura

Br.	Naziv
1	Indikator
2	Alarmni ulaz
3	Prekidač za uklj./isklj.
4	Prekidač za neovlašteno rukovanje

### 3 Postavljanje

#### 3.1 Dodajte proširenje ulaza hub-u.

- Provjerite je li verzija aplikacije DMSS 1.96 ili novija te je li hub V1.001.0000000.6.R.211105 ili noviji.
- Provjerite jeste li dodali hub u aplikacije DMSS ili Dolynk Care.

#### 3.2 Otkrivanje jačine signala.

#### 3.3 Postavite proširenje ulaza.

Skenirajte QR kod na paketu kako biste primili korisnički priručnik za više informacija o uređaju i postupcima postavljanja.

#### 3.4 Zamijenite bateriju.

## Čeština

### 1 Obsah balení

### 2 Struktura

Č.	Název
1	Indikátor
2	Vstup alarmu
3	Přepínač Zapnuto/Vypnuto
4	Spínač ochrany proti neoprávněné manipulaci

### 3 Montáž

#### 3.1 Expandér vstupu přidejte do hubu.

- Ověřte, že verze aplikace DMSS je 1.96 nebo pozdější a že hub je V1.001.0000000.6.R.211105 nebo pozdější.
- Zkontrolujte, že jste hub přidali do aplikací DMSS a Dolynk Care.

#### 3.2 Detekce síly signálu.

#### 3.3 Namontujte expandér vstupu.

Další informace o zařízení a postupu jeho montáže získáte v návodu k obsluze dostupném po naskenování kódu QR na balení.

#### 3.4 Vyměňte baterii.