

# Wireless PIR-Camera

Quick Start Guide  
V1.0.0



## English

### 1 Checklist

### 2 Structure

| No. | Name          | No. | Name                  |
|-----|---------------|-----|-----------------------|
| 1   | IR light      | 5   | Bracket tamper switch |
| 2   | Camera        | 6   | Batterie              |
| 3   | Indicator     | 7   | On/off switch         |
| 4   | Tamper switch | 8   | Back cover            |

### 3 Installation

#### 3.1 Power on the PIR-Camera

- When inserting the batteries, make sure that they are all charged to the same level.
- When inserting the batteries, align the "+" symbols on the battery to those on the PIR-Camera.

#### 3.2 Adding the PIR-Camera to the Hub and Testing Signal Strength and RF-HD

- Make sure that you have added the hub to the DMSS or Dolyнк Care app.
- Make sure that the version of the DMSS app is 1.99 or later, and the hub is V1.001.R.220625 or later.

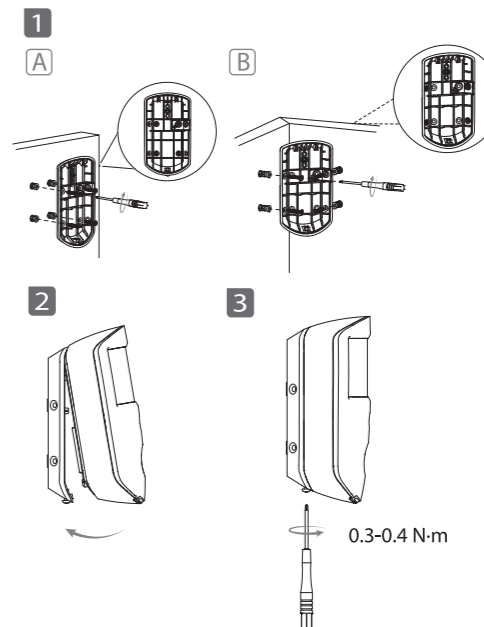
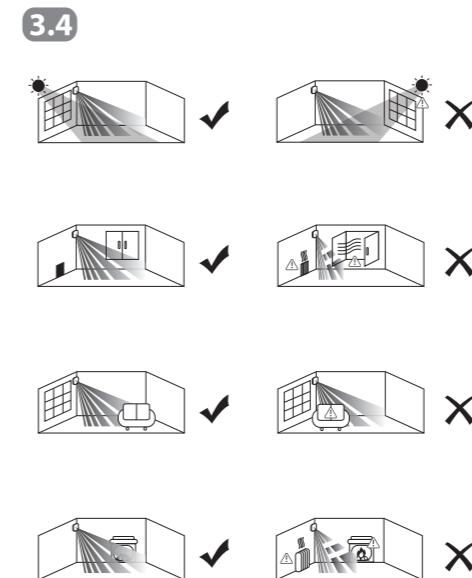
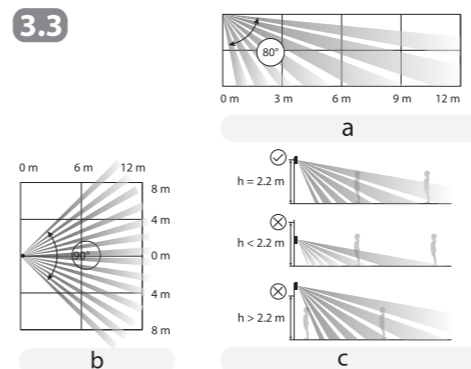
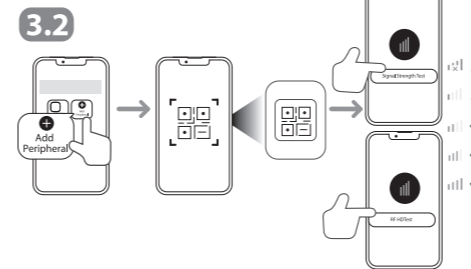
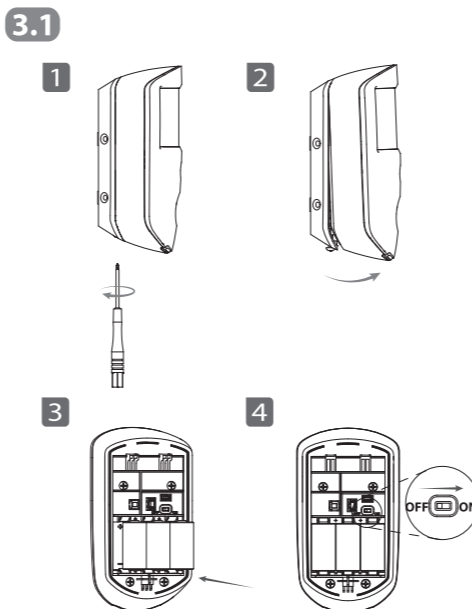
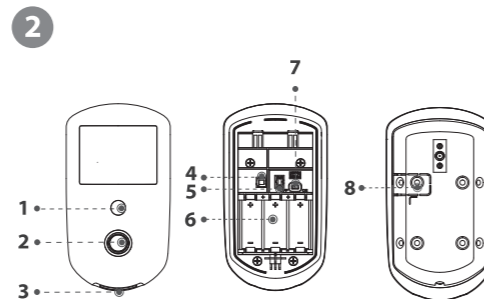
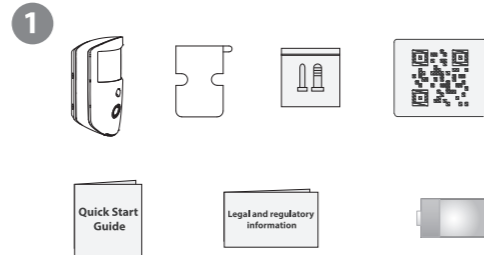
#### 3.3 Field of View

- a: Side view.  
b: Top view.  
c: Installation height.

When installing and using the PIR-Camera, make sure there are no objects partially or fully obscuring the detector's field of view.

#### 3.4 Installing the PIR-Camera

Scan the QR code on the package to receive the user's manual for more information on the device and its installation procedures.



## Français

### 1 Liste de contrôle

### 2 Structure

| N° | Nom                  | N° | Nom                             |
|----|----------------------|----|---------------------------------|
| 1  | LED IR               | 5  | Contact antisabotage du support |
| 2  | Caméra               | 6  | Batterie                        |
| 3  | Voyant               | 7  | Interrupteur marche/arrêt       |
| 4  | Contact Antisabotage | 8  | Capot arrière                   |

### 3 Installation

#### 3.1 Mise sous tension de la caméra PIR

- Lorsque vous insérez les piles, assurez-vous qu'elles sont toutes chargées au même niveau.
- Lorsque vous insérez les piles, alignez les symboles « + » de la pile sur ceux de la caméra PIR.

#### 3.2 Ajout de la caméra PIR à la centrale et test de la force du signal et de la RF-HD

- Veillez à ajouter la centrale dans l'application DMSS ou Dolyнк Care.
- Assurez-vous que la version de l'application DMSS est égale ou supérieure à 1.99 et que celle de la centrale est égale ou supérieure à V1.001.R.220625.
- La caméra PIR ne prend pas en charge la fonction du répéteur (série DH-ARA43) pour transmettre les images de la caméra PIR à la centrale.

#### 3.3 Champ de Vision

- a : vue latérale.  
b : vue de dessus.  
c : hauteur d'installation.  
Lors de l'installation et de l'utilisation de la caméra PIR, assurez-vous qu'aucun objet ne couvre partiellement ou entièrement le champ de vision du détecteur.

#### 3.4 Installation de la caméra PIR

Scannez le code QR figurant sur le paquet pour obtenir le mode d'emploi et de plus amples informations sur l'appareil et sur les procédures d'installation.

## Español(EU)

### 1 Lista de verificación

### 2 Estructura

| Núm. | Nombre        | Núm. | Nombre                           |
|------|---------------|------|----------------------------------|
| 1    | Luz IR        | 5    | Soporte de anti-sabotaje         |
| 2    | Cámara        | 6    | Batería                          |
| 3    | Indicador     | 7    | Interruptor de encendido/apagado |
| 4    | Anti-sabotaje | 8    | Tapa trasera                     |

### 3 Instalación

#### 3.1 Encienda la cámara PIR

- Al insertar las pilas, asegúrese de que todas tengan el mismo nivel de carga.
- Al insertar las pilas, alinee los símbolos "+" de la pila con los de la cámara PIR.

#### 3.2 Añada la cámara PIR al hub de alarma y compruebe la intensidad de señal y RF-HD

- Asegúrese de haber añadido el hub de alarma a la aplicación DMSS o Dolynk Care.
- Asegúrese de que la versión de la aplicación DMSS sea la 1.99 o posterior y que el hub tenga la versión V1.001.R.220625 o posterior.
- La cámara PIR no es compatible con la función del repetidor (serie DHI-ARA43) para transmitir imágenes desde la cámara PIR al hub.

#### 3.3 Campo de visión

- a: Vista lateral.  
b: Vista superior.  
c: Altura de instalación.

Al instalar y utilizar la cámara PIR, asegúrese de que no haya objetos que obstruyan parcial o totalmente el campo de visión del detector.

#### 3.4 Instalación de la cámara PIR

Escanee el código QR del paquete para recibir el manual del usuario y obtener más información sobre el dispositivo y sus procesos de instalación.

## Español(LA)

### 1 Lista de verificación

### 2 Estructura

| Núm. | Nombre                   | Núm. | Nombre                                |
|------|--------------------------|------|---------------------------------------|
| 1    | Luz IR (Infrarroja)      | 5    | Soporte para Interruptor Antisabotaje |
| 2    | Cámara                   | 6    | Batería                               |
| 3    | Indicador                | 7    | Interruptor de encendido/apagado      |
| 4    | Interruptor antisabotaje | 8    | Cubierta posterior                    |

### 3 Instalación

#### 3.1 Encienda la Cámara PIR

- Al insertar las baterías, asegúrese de que todas estén cargadas al mismo nivel.
- Al insertar las baterías, alinee los símbolos "+" de la batería con los de la Cámara PIR.

#### 3.2 Agregar la cámara PIR al HUB y probar la intensidad de la señal y RF-HD

- Asegúrese de haber agregado el HUB a la aplicación DMSS o Dolynk Care.
- Asegúrese de que la versión de la aplicación DMSS es 1.99 o posterior, y que el concentrador de puertos es V1.001.R.220625 o posterior.
- La cámara PIR no es compatible con la función del repetidor (serie DHI-ARA43) para transmitir las imágenes de la cámara PIR al concentrador de puertos.

#### 3.3 Campo de visión

- a: Vista lateral.  
b: Vista superior.  
c: Altura de instalación.

Al instalar y utilizar la cámara PIR, asegúrese de que no haya objetos que obstruyan total o parcialmente el campo de visión del detector.

#### 3.4 Instalación de la Cámara PIR

Escanee el código QR en el paquete para obtener el manual de usuario y recibir más información sobre el dispositivo y sus procedimientos de instalación.

## Italiano

### 1 Lista di controllo

### 2 Struttura

| N. | Nome                           | N. | Nome                                        |
|----|--------------------------------|----|---------------------------------------------|
| 1  | Luce IR                        | 5  | Interruttore anti-manomissione del sostegno |
| 2  | Telecamera                     | 6  | Batteria                                    |
| 3  | Indicatore                     | 7  | Interruttore acceso/spento                  |
| 4  | Interruttore anti-manomissione | 8  | Coperchio posteriore                        |

### 3 Installazione

#### 3.1 Accensione della telecamera PIR

- Inserendo le batterie, accertarsi che esse siano tutte allo stesso livello di carica.
- Inserendo le batterie, allineare i simboli "+" delle batterie a quelli sulla telecamera-PIR.

#### 3.2 Aggiunta della telecamera PIR alla centralina e verifica della potenza del segnale e RF-HD

- Assicurarsi di aver aggiunto la centralina all'app DMSS o Dolynk Care.
- Assicurarsi che la versione dell'app DMSS sia 1.99 o successiva e che quella della centralina sia pari alla V1.001.R.220625 o superiore.
- La telecamera-PIR non supporta le funzioni del ripetitore (serie DHI-ARA43) per trasmettere immagini dalla telecamera-PIR alla centralina.

#### 3.3 Campo visivo

- a: Vista laterale.  
b: Vista dall'alto.  
c: Altezza di installazione.

Durante l'installazione e l'uso della telecamera-PIR, assicurarsi che non ci siano oggetti che ostruiscano in tutto o in parte il campo visivo del rilevatore.

#### 3.4 Installazione della telecamera-PIR

Scansionare il codice QR sulla confezione per ricevere il manuale utente contenente altre informazioni sul dispositivo e le sue procedure di installazione.

## Türkçe

### 1 Kontrol Listesi

### 2 Yapı

| No. | İsim               | No. | İsim                      |
|-----|--------------------|-----|---------------------------|
| 1   | Kızılötesi ışık    | 5   | Braket kurcalama anahtarı |
| 2   | Kamera             | 6   | Pil                       |
| 3   | Gösterge           | 7   | Açma/Kapatma anahtarı     |
| 4   | Kurcalama anahtarı | 8   | Arka kapak                |

### 3 Kurulum

#### 3.1 PIR-Kamerayı açın

- Pilleri takarken hepsinin aynı seviyede şarj olduğundan emin olun.
- Pilleri takarken, pil üzerindeki "+" sembollerini PIR-Kamera üzerindekiyle hizalayın.

#### 3.2 PIR Kamerayı Hub'a Ekleme ve Sinyal Gücünü ve RF-HD'yi Test Etme

- Hub'ı DMSS veya Dolynk Care uygulamasına eklediğinizden emin olun.
- DMSS uygulamasının sürümünün 1.99 veya üzeri olduğundan ve hub'ın V1.001.R.220625 veya üzeri olduğundan emin olun.
- PIR-Kamera, görüntüleri PIR-Kameradan hub'a iletme için tekrarlayıcının (DHI-ARA43 serisi) işlevini desteklemez.

#### 3.3 Görüş Alanı

- a: Yandan görünüm.  
b: Üstten görünüm.  
c: Kurulum yüksekliği.

PIR Kamerayı kurarken ve kullanırken, dedektörün görüş alanını ksmen veya tamamen kapatan hiçbir nesne olmadığından emin olun.

#### 3.4 PIR-Kamera Kurulumu

Cihaz ve kurulum prosedürleri hakkında daha fazla bilgi için kullanım kılavuzunu almak üzere ambalajın üzerindeki QR kodunu tarayın.

## Polski

### 1 Lista elementów

### 2 Struktura

| Nr | Nazwa                  | Nr | Nazwa                  |
|----|------------------------|----|------------------------|
| 1  | Promiennik podczewieni | 5  | Uchwyty antysabotażowy |
| 2  | Kamera                 | 6  | Bateria                |
| 3  | Wskaźnik               | 7  | Włącznik/wyłącznik     |
| 4  | Przełącznik sabotażowy | 8  | Pokrywa tylna          |

### 3 Instalacja

#### 3.1 Włącz PIR z kamerą

- Podczas wkładania baterii należy upewnić się, że wszystkie są naładowane do tego samego poziomu.
- Podczas wkładania baterii należy ustawić symbole "+" na baterii w jednej linii z symbolami w czujniku PIR z kamerą.

#### 3.2 Dodawanie czujnika PIR z kamerą do centrali i testowanie siły sygnału i RF-HD

- Upewnij się, że dodałeś centralkę alarmową do aplikacji DMSS lub Dolynk Care.
- Upewnij się, że wersja aplikacji DMSS to 1.99 lub nowsza, a centrali to V1.001.R.220625 lub nowsza.
- PIR z kamerą nie obsługuje repeatera (seria DHI-ARA43) do przesyłania obrazów z kamery PIR do centrali.

#### 3.3 Pole widzenia

- a: Widok z boku.  
b: Widok z góry.  
c: Wysokość instalacji.

Podczas instalacji i użytkowania PIR z kamerą należy upewnić się, że nie ma żadnych obiektów częściowo lub całkowicie zasłaniających pole widzenia detektora.

#### 3.4 Instalacja czujnika PIR z kamerą

Zeskanuj kod QR na opakowaniu, aby otrzymać instrukcję obsługi, w której znajdziesz więcej informacji o urządzeniu i procedurach jego instalacji.

## Hrvatski

### 1 Kontrolni popis

### 2 Struktura

| Br. | Naziv                             | Br. | Naziv                   |
|-----|-----------------------------------|-----|-------------------------|
| 1   | Infračrveno svjetlo               | 5   | Tamper nosača.          |
| 2   | Kamera                            | 6   | Baterija                |
| 3   | Indikator                         | 7   | Prekidač za uklj./isklj |
| 4   | Prekidač za neovlašteno rukovanje | 8   | Stražnji poklopac       |

### 3 Ugradnja

#### 3.1 Uključite PIR kameru

- Prilikom umetanja baterija pazite da su sve napunjene do iste razine.
- Prilikom umetanja baterija poravnajte simbole „+“ na bateriji s istim simbolima na PIR kameri.

#### 3.2 Dodavanje PIR kamere hub-u te testiranje jačine signala i RF-HD

- Provjerite jeste li dodali hub u aplikacije DMSS ili Dolynk Care.
- Provjerite je li verzija aplikacije DMSS 1.99 ili novija te je li hub V1.001.R.220625 ili noviji.
- PIR kamera ne podržava funkciju repetitora (serija DHI-ARA43) za prijenos slika s PIR kamere na koncentrator.

#### 3.3 Vidno polje

- a: Bočni prikaz.  
b: Prikaz odozgo.  
c: Visina instalacije.

Kada instalirate i upotrebljavate PIR kameru, pazite da neki objekti djelomično ili u potpunosti ne zaklanjaju vidno polje detektora.

#### 3.4 Instaliranje PIR kamere

Skenirajte QR kod na pakiranju kako biste primili korisnički priručnik za više informacija o uređaju i postupcima postavljanja.

## Čeština

### 1 Obsah balení

### 2 Struktura

| Č. | Název                                       | Č. | Název                         |
|----|---------------------------------------------|----|-------------------------------|
| 1  | Infračervené osvětlení                      | 5  | Spínač neoprávněné manipulace |
| 2  | Kamera                                      | 6  | Baterie                       |
| 3  | Indikátor                                   | 7  | Přepínač Zapnuto/Vypnuto      |
| 4  | Spínač ochrany proti neoprávněné manipulaci | 8  | Zadní kryt                    |

### 3 Montáž

#### 3.1 Zapnutí kamery PIR

- Při vkládání baterií se ujistěte, že jsou všechny nabitě na stejnou úroveň.
- Při vkládání baterií vyrovnejte symboly „+“ na bateriích stejně, jakou jsou na PIR s kamerou.

#### 3.2 Přidání PIR s kamerou do hubu a otestování síly signálu a RF-HD

- Zkontrolujte, že jste hub přidali do aplikace DMSS nebo Dolynk Care.
- Ověřte, že verze aplikace DMSS je 1.99 nebo pozdější a že hub je V1.001.R.220625 nebo pozdější.
- PIR s kamerou nepodporuje funkci opakováče (série DHI-ARA43) pro přenos obrazu z kamery PIR do hubu.

#### 3.3 Zorné pole

- a: Boční pohled.  
b: Pohled shora.  
c: Instalační výška.

Při instalaci a používání kamery PIR dbejte na to, aby zorné pole detektoru částečně nebo úplně nezakrývalo žádné předměty.

#### 3.4 Montáž PIR s kamerou

Naskenováním kódu QR na obalu získáte uživatelskou příručku obsahující více informací o zařízení a o postupu instalace.