

IP-камера DS-2CD2347G2-LU(2.8mm)(C)(BLACK)**ПАСПОРТ ИЗДЕЛИЯ****ColorVu**

IP-камера DS-2CD2347G2-LU(2.8mm)(C)(BLACK) является 4 Мп купольной IP-камерой с фиксированным объективом серии ColorVu.

Технология Hikvision ColorVu обеспечивает яркие красочные изображения 24/7 с помощью усовершенствованных объективов с апертурой F1.0 и высокопроизводительных матриц. Апертура F1.0 позволяет собирать больше света для получения более ярких изображений. Усовершенствованные матрицы могут значительно улучшить использование доступного света.

- Высокое качество изображения с разрешением 4 Мп
- Технология эффективного сжатия H.265+
- Четкое изображение при яркой задней засветке благодаря технологии 130 дБ WDR
- Встроенный микрофон, аудиосвязь в режиме реального времени
- Классификация «Человек» / «ТС» на основе алгоритмов глубокого обучения
- Цветное изображение в любое время суток
- Защита от влаги и пыли: IP67
- Встроенный слот для microSD/SDHC/SDXC: есть, до 256 ГБ



▪ Спецификации

Камера	
Матрица	1/1.8" Progressive Scan CMOS
Чувствительность	Цвет: 0.0005 лк @ (F1.0, AGC вкл), ч/б: 0 лк с подсветкой белым светом
Скорость электронного затвора	От 1/3 до 1/100000 с
Поддержка медленного затвора	Есть
P/N	P/N
Широкий динамический диапазон WDR	130 дБ
Регулировка угла наблюдения	Поворот: от 0 до 360°, наклон: от 0 до 75°, вращение: от 0 до 360°
Объектив	
Тип объектива	Фиксированный объектив 2.8/4/6 мм (опционально)
Диафрагма	Фиксированная
Тип объектива и угол обзора	2.8 мм, угол обзора по горизонтали: 112°, по вертикали: 61°, по диагонали: 134° 4 мм, угол обзора по горизонтали: 95°, по вертикали: 51°, по диагонали: 115° 6 мм, угол обзора по горизонтали: 58°, по вертикали: 31°, по диагонали: 69°
Глубина фокуса	2.8 мм, 2.5 м до ∞ 4 мм, 3.5 м до ∞ 6 мм, 7.5 м до ∞
Апертура	F1.0
Крепление объектива	M16
DORI	
DORI	2.8 мм, D: 58 м, O: 23 м, R: 11 м, I: 2 м 4 мм, D: 77 м, O: 30 м, R: 15 м, I: 7 м 6 мм, D: 115 м, O: 45 м, R: 23 м, I: 11 м
Подсветка	
Тип подсветки	Подсветка белым светом
Дальность подсветки белым светом	30 м
Дополнительная интеллектуальная подсветка	Есть
Видео	
Максимальное разрешение	2688 × 1520
Основной поток	50 Гц: 25 к/с (2688 × 1520, 1920 × 1080, 1280 × 720) 60 Гц: 30 к/с (2688 × 1520, 1920 × 1080, 1280 × 720)
Дополнительный поток	50 Гц: 25 к/с (640 × 480, 640 × 360) 60 Гц: 30 к/с (640 × 480, 640 × 360)
Третий поток	50 Гц: 10 к/с (1920 × 1080, 1280 × 720, 640 × 480, 640 × 360) 60 Гц: 10 к/с (1920 × 1080, 1280 × 720, 640 × 480, 640 × 360) *Третий поток доступен при определенных настройках.

Видео	
Видеосжатие	Основной поток: H.265/H.264/H.265+/H.264+ Дополнительный поток: H.265/H.264/MJPEG Третий поток: H.265/H.264 *Третий поток доступен при определенных настройках.
Битрейт видео	От 32 Кбит/с до 8 Мбит/с
Профиль H.264	Baseline Profile/Main Profile/High Profile
Профиль H.265	Main Profile
H.264+	Для основного потока
H.265+	Для основного потока
Битрейт	CBR/VBR
SVC	Кодирование H.264 и H.265
Область интереса (ROI)	По 1 фиксированной области для основного потока и для дополнительного потока
Аудио	
Фильтр шума окружающей среды	Модели с литерой -U: есть
Частота дискретизации	Модели с литерой -U: 8 кГц/16 кГц/32 кГц/44.1 кГц/48 кГц
Аудиосжатие	Модели с литерой -U: G.711ulaw/G.711alaw/G.722.1/G.726/MP2L2/PCM/MP3/AAC
Битрейт аудио	Модели с литерой -U: 64 Кбит/с (G.711ulaw/G.711alaw)/ 16 Кбит/с (G.722.1)/ 16 Кбит/с (G.726)/от 32 до 192 Кбит/с (MP2L2)/от 8 до 320 Кбит/с (MP3)/ от 16 до 64 Кбит/с (AAC)
Сеть	
Одновременный просмотр в режиме реального времени	До 6 каналов
API	Открытый сетевой видеоинтерфейс (PROFILE S, PROFILE G, PROFILE T), ISAPI, SDK
Протоколы	TCP/IP, ICMP, HTTP, HTTPS, FTP, DHCP, DNS, DDNS, RTP, RTSP, NTP, UPnP, SMTP, IGMP, 802.1X, QoS, IPv4, IPv6, UDP, Bonjour, SSL/TLS, PPPoE, SNMP, ARP
Пользователь/хост	До 32 пользователей. 3 уровня пользователей: администратор, оператор и пользователь
Безопасность	Защита паролем, сложный пароль, шифрование HTTPS, фильтрация IP-адресов, журнал проверки безопасности, базовая и дайджест-аутентификация для HTTP/HTTPS, TLS 1.1 1.2, WSSE и дайджест-аутентификация открытых сетевых видеоинтерфейсов
Сетевое хранение	MicroSD/SDHC/SDXC-карта (256 Гб) - локальное хранение и NAS (NFS, SMB/CIFS), ANR Поддержка карты памяти Hikvision, шифрования и диагностики карты памяти.
Клиент	iVMS-4200, Hik-Connect, Hik-Central
Веб-интерфейс	Требуется плагин для просмотра в режиме реального времени: IE 10+ Не требуется плагин для просмотра в режиме реального времени: Chrome 57.0+, Firefox 52.0+ Локальные сервисы: Chrome 57.0+, Firefox 52.0+
Изображение	
SNR	≥ 52 дБ

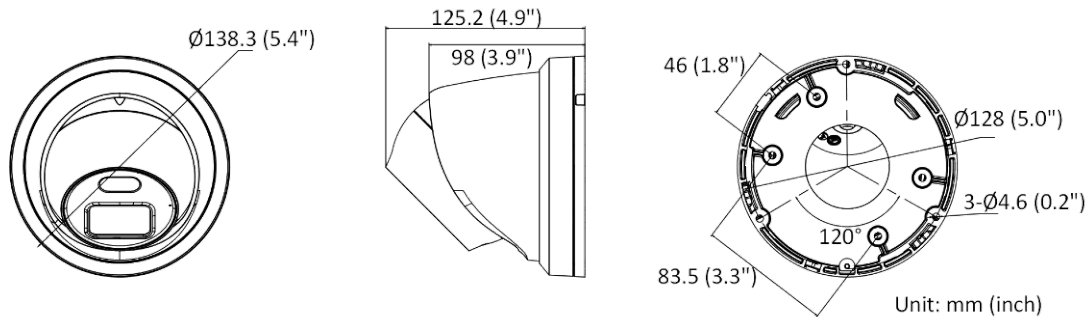
Изображение	
Переключение режима «день / ночь»	Автоматич., по расписанию
Улучшение изображения	BLC, HLC, 3D DNR
Переключатель параметров изображения	Есть
Настройки изображения	Режим коридора, насыщенность, яркость, контрастность, резкость, усиление и баланс белого настраиваются через клиентское ПО или веб-интерфейс
Интерфейс	
Встроенный микрофон	Модели с литерой -U: есть
Локальное хранение	Встроенный слот для microSD/SDHC/SDXC-карты, до 256 ГБ
Аппаратный сброс	Есть
Сетевые интерфейсы	1 RJ45 auto 10/100 M Ethernet
По событию	
Основные события	Обнаружение движения («Человек», «ТС»), детектор саботажа, исключения
Интеллектуальные события	Обнаружение изменения сцены
Функции, основанные на алгоритме глубокого обучения	
Захват лиц	Есть
Защита периметра	Обнаружение пересечения линии, обнаружение вторжения, обнаружение входа в область / выхода из области
Основное	
Метод привязки	Загрузка на NAS / карту памяти / FTP, уведомление центра мониторинга, запись по тревоге, захват изображения, отправка Email
Версия прошивки	V5.5.112
Язык веб-клиента	33 языка Английский, русский, эстонский, болгарский, венгерский, греческий, немецкий, итальянский, чешский, словацкий, французский, польский, голландский, португальский, испанский, румынский, датский, шведский, норвежский, финский, хорватский, словенский, сербский, турецкий, корейский, китайский (традиционный), тайский, вьетнамский, японский, латышский, литовский, бразильский португальский, украинский
Основные функции	Anti-Flicker, Heartbeat, зеркалирование, маскирование области, журнал проверки безопасности, изменение пароля по Email, подсчет пикселей
Программный сброс	Есть
Условия хранения	От -40 до +60 °С, влажность 95 % или меньше (без конденсата)
Рабочие условия	От -40 до +60 °С, влажность 95 % или меньше (без конденсата)
Питание	DC 12 В ± 25 %, защита от обратной полярности PoE: 802.3 af, класс 3
Потребляемая мощность	DC 12 В, 0.55 А, макс. 6.6 Вт PoE: (802.3 af, от 36 до 57 В), от 0.22 до 0.13 А, макс. 7.6 Вт
Интерфейс питания	Коаксиальный разъем питания Ø 5.5 мм
Материал	Корпус из алюминиевого сплава, кроме монтажного кольца
Материал винтов	Нержавеющая сталь SUS304
Размер камеры	Ø 138.3 × 125.2 мм (Ø 5.4 × 4.9")

Основное	
Размер упаковки	170 × 170 × 150 мм (7 × 7 × 5.9")
Масса камеры	Приблиз. 750 г
Масса с упаковкой	Приблиз. 1055 г
Сертификаты	
Стандарты EMC	FCC SDoC (47 CFR, part 15, subpart B); CE-EMC (EN 55032: 2015, EN 61000-3-2: 2014, EN 61000-3-3: 2013, EN 50130-4: 2011 + A1: 2014); RCM (AS/NZS CISPR 32: 2015); IC VoC (ICES-003: Issue 6, 2016); KC (KN 32: 2015, KN 35: 2015)
Стандарты по безопасности	UL (UL 60950-1); CB (IEC 60950-1:2005 + Am 1:2009 + Am 2:2013, IEC 62368-1:2014); CE-LVD (EN 60950-1:2005 + Am 1:2009 + Am 2:2013, IEC 62368-1:2014); BIS (IS 13252 (part 1):2010 + A1:2013 + A2:2015); LOA (IEC/EN 60950-1)
Окружающая среда	CE-RoHS (2011/65/EU); WEEE (2012/19/EU); Reach (Regulation (EC) No 1907/2006)
Стандарты по защите	IP67 (IEC 60529-2013)

▪ **Доступные модели**

DS-2CD2347G2-LU(2.8mm)(C)(BLACK)

▪ **Размеры (ед. изм.: мм (дюймы))**



▪ **Аксессуары**

▪ **Опционально**

DS-1273ZJ-140B Кронштейн для установки на стену	DS-1280ZJ-DM21 Монтажная коробка	DS-1273ZJ-140 Кронштейн для установки на стену	DS-1276ZJ-SUS Кронштейн для установки на угол	DS-1275ZJ-SUS Кронштейн для установки на столб (стойку)

