

# DH-HAC-HDW1000MP-0280B-S3

1Мп купольная HDCVI видеокамера с ИК подсветкой



- 25 к/с при разрешении 720P
- Переключаемый выход HD / SD
- Объектив 2.8мм
- Дальность ИК подсветки до 30м, функция "Smart IR"
- IP67, питание DC 12В



## Описание

Видеокамера с 1Мп сенсором с отличным соотношением цена-качество. Камеры данной серии также обладают поддержкой мультиязычной OSD меню и обладает возможностью переключения режимов HD и SD.

## Функции

### Передача 4х типов сигналов по одному кабелю

Технология HDCVI поддерживает передачу 4х типов сигналов по одному коаксиальному кабелю, а именно, видеосигнал, аудиосигнал\*, данные и питание. Двухнаправленная передача сигналов позволяет HDCVI камерам взаимодействовать с HCVR/XVR, например, для передачи тревожных сигналов и PTZ команд. Кроме того, поддержка технологии PoC делает систему более гибкой с точки зрения проектирования.

\* Аудио вход реализован не на всех HDCVI видеокамерах.

### Передача данных на большие дистанции

Технология HDCVI обеспечивает передачу данных на большие дистанции в режиме реального времени. Для разрешения 1080P, максимальная дистанция составляет 800м, для 720P – 1200м. Для UTP\* кабеля, максимальные дистанции 300м и 450м для 1080P и 720P соответственно.

\*Результаты подтверждены тестированием в лабораториях компании Dahua Technology.

### Простота

Технология HDCVI сохранила все преимущества традиционного аналогового видеонаблюдения, и тем самым представляет из себя отличный выбор в сегменте безопасности. Решение HDCVI может использовать уже имеющуюся кабельную инфраструктуру, что в свою очередь значительно снижает затраты на монтаж.

## Мультиформатность

Камера поддерживает все актуальные видеоформаты на сегодняшний день: HDCVI, AHD, HDTVI и CVBS. Переключение форматов осуществляется посредством OSD меню видеорегистратора или через контроллер PFM820. Данная особенность позволяет использовать видеокамеры с регистраторами сторонних производителей.

## Функция "Интеллектуальная ИК подсветка" (Smart IR)

Функция "Интеллектуальная ИК подсветка" является технологией, которая обеспечивает необходимую однородную яркость в Ч/Б режиме в условиях полной темноты. Технология подстраивает интенсивность ИК подсветки для компенсации расстояния до наблюдаемого объекта. Также технология позволяет исключить ситуацию с перенасыщением светом для объекта, расположенного на близкой дистанции.

## Мультиязычное OSD

OSD меню позволяет настроить основные параметры и функции камеры, что в свою очередь позволяет подстроить решение под требуемые задачи. OSD меню включает возможность регулировки таких настроек как: компенсация засветки, режим день/ночь, баланс белого, приватные маски и детектор движения. Видеокамера поддерживает 11 языков для OSD меню: китайский, английский, французский, немецкий, испанский, португальский, итальянский, японский, корейский, русский и польский.

## Защита

Камера обладает сертификатом IP67. Тем самым, устройство невосприимчиво к пыли и имеет повышенную защиту от воды. Поддержка  $\pm 25\%$  допустимого отклонения входного напряжения, камера подходит даже для нестабильных условий уличного применения. Грозозащита по напряжению до 4кВ обеспечивает надёжную защиту.

**Характеристики**

<b>Камера</b>	
Модель	DH-HAC-HDW1000MP-0280B-S3
Видеокамера	
Матрица	1/4" CMOS
Разрешение	1Мп
Чувствительность	0.05Лк@ F2.0(цвет)/ 0Лк@ F2.0 (ИК вкл)
Соотношение сигнал/шум	Более 65дБ
Дальность ИК подсветки	До 30м
Управление ИК подсветкой	Авто/Вручную
Модуль ИК подсветки	12 диодов

**Объектив**

Фокусное расстояние	2.8мм
Макс. апертура	F2.0
Угол обзора	По горизонтали: 83.4°
Управление фокусировкой	Нет
Мин. расстояние до объекта	500мм

**Видео**

Разрешение	720P (1280×720)
Частота кадров	25 к/с@720P
Видеовыход	1-канал BNC HD-видеовыход/CVBS видеовыход (переключаемый)
День/Ночь	Авто(ICR) / Вручную
OSD меню	Мультиязычный интерфейс
Компенсация засветки	BLC/HLC/DWDR
WDR	DWDR
Усиление сигнала	AGC
Шумоподавление (DNR)	2D
Баланс белого	Авто/Вручную
Функция "Интеллектуальная ИК подсветка" (Smart IR)	Авто/Вручную

**Интерфейсы**

Аудио входы/выходы	Нет
--------------------	-----

**Электропитание**

Питание	DC 12В
Потребление	До 2.8Вт (DC 12В, ИК вкл.)

**Условия эксплуатации**

Рабочие условия	-40 ~ +60°C, относительная влажность менее 90% Запуск должен выполняться при температуре выше -40 ° C
Условия хранения	-40 ~ +60°C, относительная влажность менее 90%
Класс защиты	IP67
Вандалозащищённость	Нет

**Общие данные**

Материал корпуса	Металл
Размеры	Ф93.4мм × 79.4мм
Вес нетто	0.28кг
Вес брутто	0.35кг

**Информация**

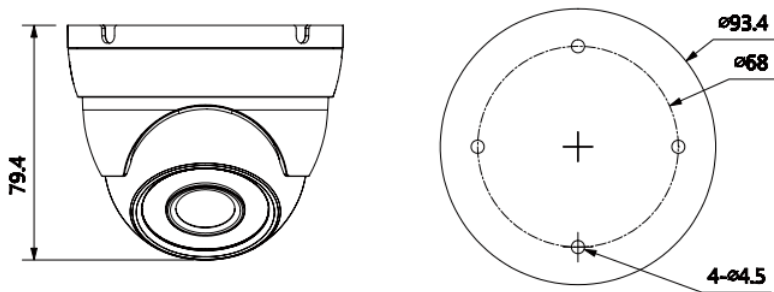
Тип	Название	Описание
1Мп видеокамера	DH-HAC-HDW1000MP-0280B-S3	1Мп купольная HDCVI видеокамера с ИК подсветкой, PAL
Аксессуары	PFB204W	Настенное крепление
	PFA13A	Монтажная коробка
	PFA152	Крепление для столба
	PFM820	UTC контроллер

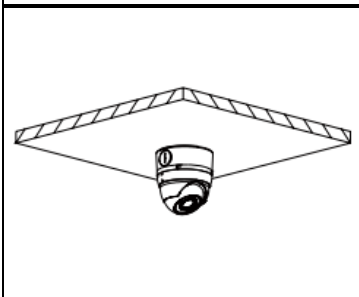
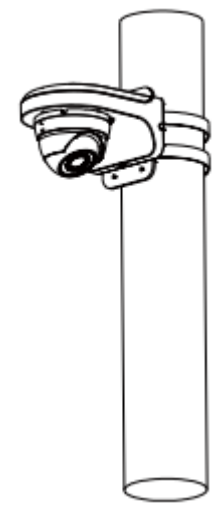
**Аксессуары**

Дополнительно:

		
PFB204W	PFA152	PFA13A
		
PFM820		

**Размеры(мм)**



Монтажная коробка	Крепление для столба
PFA13A	PFB204W + PFA152-E
	
<b>Настенное крепление</b>	
PFB204W	
