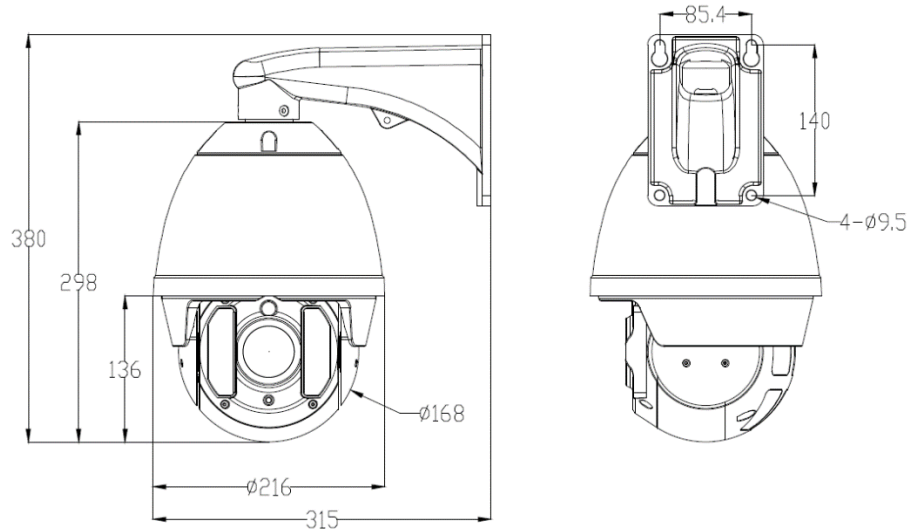




9. Габаритные размеры



10. Личная карточка устройства



Внимание!

При обращении в сервисный центр заполните гарантийный талон и акт рекламации

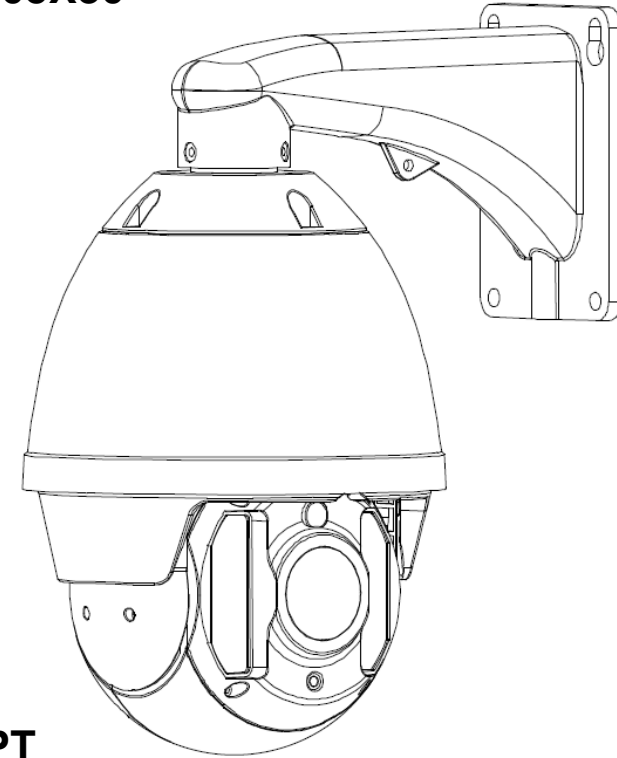
Дополнительная информация на сайте: www.keno-cctv.ru

Телефон технической поддержки: 8-800-1002132

Звонок бесплатный по всей территории РФ

СЕТЕВАЯ КАМЕРА ВИДЕОНАБЛЮДЕНИЯ

KN-SDE205X30



ПАСПОРТ

Пожалуйста, ознакомьтесь перед эксплуатацией и сохраните для дальнейшего использования

Редакция 2а
2018г.

1. Основные сведения об изделии

Сетевая скоростная поворотная камера видеонаблюдения – KN-SDE205X30 (далее – видеочамера) во всепогодном исполнении служит для передачи оцифрованного видеосигнала к устройству сбора, обработки и хранения. Видеочамера оснащена высокочувствительной КМОП-матрицей, объективом с переменным фокусным расстоянием, электромеханическим ИК-фильтром и встроенной ИК-подсветкой, что позволяет вести круглосуточное наблюдение при любых условиях съемки в широком диапазоне рабочих температур.

2. Основные технические данные

Модель	KN-SDE205X30
Тип матрицы	1/2,8" SONY STARVIS IMX290 (2.13 Мегапикселей)
Эффективные пиксели	1945(Г) × 1109(В)
Электронный затвор	Auto/ 1/25s-1/100000s
Мин. Освещенность	Цвет: 0.001 Лк / F1.2, Ч/Б: 0.0001 Лк (AGC вкл.), 0 Лк (ИК вкл.)
Сигнал / шум	≥ 50 Дб (AGC выкл.)
Переключение день/ночь	Электромеханический ИК-фильтр
ИК подсветка	ИК прожектор OSRAM IR LED III (850nm) до 180м (SMART IR) Автоматически в зависимости от кратности зума
Компенсация засветки	BLC / TWDR (140 Дб) / Slow Shutter / Антитуман
Видео режим	ROI / "Коридор" / Стабилизация изображения
Шумоподавление	2DNR / 3DNR
Объектив	4.5 ~ 148.5 мм (33x кратный оптический зум) UHD Canon Lens
Угол обзора	59.8° F1.6 (Широкий) - 2.3° F4.4 (Узкий)
Угол поворота	Поворот 360°, Наклон -2°-90° (автопереворот)
Скорость поворота	Вручную: 0.1-180°/сек., По пресету: 200°/сек.
Режимы PTZ	Предустановки 256 точек / 4 шаблона / 8 обходов
Формат кодирования	H.265 / H.264 (H/M/B) / Mjpeg
Основной поток	1080P/960P (1 ~ 25 к/с) / 720P/D1 (1 ~ 50 к/с)
Второстепенный поток	Q720P/D1/CIF (1 ~ 50 к/с)
Поток	32К ~ 8192Kbps, Авто
Сетевой интерфейс	RJ-45 (10/100Base-T)
Протокол	TCP/IP, IPv4/v6, HTTP, HTTPS, FTP, DNS, DHCP, PPPoE, RTP, RTSP, SNMP v.1/v.2, SSL, QoS, UDP, NTP, IGMP, ICMP
ONVIF 2.4	Onvif Profile-S/G (Движение, Тревога, Metadata) CGI / API
Аналитика	Система интеллектуальной видео аналитики (IVS)
Аудио	Внешний 1 Вх. / 1 Вых. Аудио, G.711A/M/Mu
Тревога	2 Вх. / 1 Вых.
Видеовыход	1 BNC (1.0Vp-p, 75Ом)
Карта памяти	Микро SD, Макс 128GB
Питание	DC 24В / 1.5А ±10%, PoE (802.3af/at)
Потребление	Не более 14Вт (ИК выкл.), не более 30Вт (ИК вкл.)
Рабочая температура	-40°C ... +50°C, 10% ... 90%, Холодный старт при -40°C с 30 мин. прогревом всех систем и элементов
Степень защиты	IP67, IK8, Грозозащита TVS8000В
Габариты	Ø 216 x 380(В)
Вес	7кг

3. Комплект поставки

Видеочамера	1 шт.
Паспорт изделия	1 шт.
Инструкция «Быстрый старт»	1 шт.
Индивидуальная упаковка	1 шт.
CD с программным обеспечением	1 шт.
Шестигранный ключ	1 шт.
Комплект крепежа	1 шт.
Кронштейн	1 шт.

4. Указания мер безопасности

По способу защиты от поражения электрическим током видеочамера соответствует классу I по ГОСТ 12.2.007.0-75.

Конструкция видеочамеры удовлетворяет требованиям электро- и пожарной безопасности по ГОСТ 12.2.007.0-75 и ГОСТ 12.1.004-91.

5. Сведения об утилизации

Видеочамера не содержит в своем составе опасных или ядовитых веществ, способных нанести вред здоровью человека или окружающей среде, и не представляет опасности для жизни и здоровья людей и окружающей среды по окончании срока службы. Утилизация изделия может производиться по правилам утилизации общепромышленных отходов.

6. Транспортировка и хранение

Видеочамеры в транспортной таре перевозятся любым видом крытых транспортных средств (в железнодорожных вагонах, закрытых автомашинах, трюмах и отсеках судов, герметизированных отапливаемых отсеках самолетов и т.д.) в соответствии с требованиями действующих нормативных документов.

Расстановка и крепление в транспортных средствах ящиков с видеочамерами должны обеспечивать их устойчивое положение, исключать возможность смещения ящиков и удары их друг о друга, а также о стенки транспортных средств.

7. Гарантии изготовителя

Предприятие-изготовитель гарантирует соответствие видеочамеры требованиям технических условий при соблюдении потребителем условий транспортирования, хранения, монтажа и эксплуатации.

Гарантийный срок эксплуатации – 36 месяцев со дня продажи видеочамеры.

Хранение видеочамеры в упаковке должно соответствовать условиям 2 по ГОСТ 15150-69.

В случае выявления неисправности, в течение гарантийного срока эксплуатации, предприятие-изготовитель производит безвозмездный ремонт или замену видеочамеры. Предприятие-изготовитель не несет ответственности и не возмещает ущерба, возникшего по вине потребителя при несоблюдении правил эксплуатации.

8. Вход в систему

IP адрес по умолчанию: 192.168.1.188

Логин: **admin**

Пароль: **без пароля** (изменение пароля при первом входе в WEB интерфейс)