



## **ПАСПОРТ ИЗДЕЛИЯ**

Монтажная коробка

**DS-1281ZJ-M (SPTZ)**



# DS-1281ZJ-M (SPTZ)



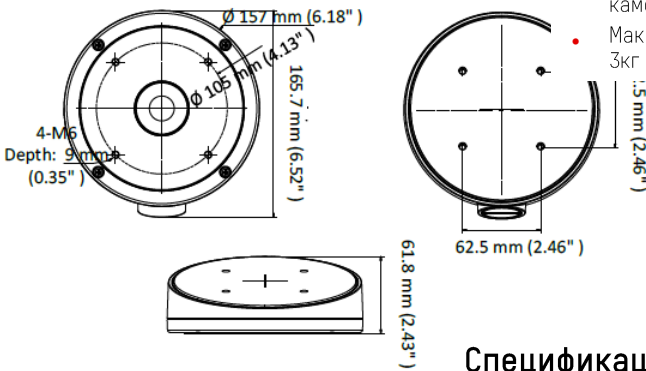
## Общая информация

- Алюминиевый сплав с напылением
- Подходит для установки как на улице, так и в помещении

## Внимание

- Кронштейн должен быть установлен на плоскую поверхность
- Водонепроницаемая резиновая прокладка в комплекте
- Стена, на которую устанавливается кронштейн, должна выдерживать вес предполагаемой камеры и аксессуаров в трехкратном размере
- Максимальная грузоподъемность кронштейна – 3кг

## Размеры



## Спецификации

Модель	DS-1281ZJ-M(SPTZ)
Описание	Монтажная коробка
Цвет	Белый Ник
Материал	Алюминиевый сплав
Размеры	157 × 165.7 × 61.8 мм
Вес (нетто)	0,586кг

\*Изображения и спецификации могут быть изменены без дополнительного уведомления.

\*За подробной информацией обращайтесь к вашему персональному менеджеру